

99893



**MODELO DE UTILIDAD**

---

Solicitante : Don Francisco Monjas Antonio.

Residencia : Pozuelo de Alarcón (Madrid) -Estación-  
Pechuán nº 2.

99893

oo...o...oo

**MEMORIA DESCRIPTIVA**

Sobre:

**"APARATO ESCALDADOR DE AVES"**

oooOooo

El presente Modelo de Utilidad se refiere  
a un aparato escaaldador de aves.



En los dibujos adjuntos, a título de ejemplo no limitativo, se ilustra una forma de ejecución del invento, y en ellos:

Fig. 1, es una vista en alzado del aparato;

Fig. 2, es una vista lateral del mismo aparato, y

Fig. 3, es una vista en planta del repetido aparato.

Con referencia a dichos dibujos, el aparato comprende una pileta (1) de forma cuadrada, cuyas paredes laterales están revestidas de vitrofil; en el fondo de la mencionada pileta (1), lleva tres resistencias (2), de 1.500 vatios, independientes unas de otras y que pueden trabajar de forma también independiente, y que están colocadas horizontalmente y a todo lo largo de la mencionada pileta (1); es decir, - que puede hacerlo una sola o varias de ellas simultáneamente; dichas resistencias (2) van enfundadas en un material impermeable para aislarlas del contenido líquido.

También lleva consigo cada resistencia (2), un piloto, (3), con el fin de indicar cuál de las tres resistencias está en funcionamiento. También - contiene tres interruptores (4), uno para cada resistencia, que sirve para dar o quitar la fuerza necesaria para el funcionamiento del aparato.



En la parte superior de la pileta (1) y en un lateral, lleva una bandeja (5), que sirve para colocar las aves y que éstas puedan escurrir el agua que llevan consigo al sacarlas de la pileta (1), llevando dicha bandeja (5) una inclinación hacia el interior de la pileta (1), para tal escurrimiento del agua, llevando también un soporte atornillado (6), para mantener la bandeja (5) en la inclinación adecuada.

El desagüe de la pileta (1), se efectúa mediante un tubo (7), en forma de codo, soldado al fondo de la repetida pileta (1), en cuyo fondo existe un tapón (8), para impedir la salida del agua contenida en la pileta.

#### NOTA

Descrita suficientemente la naturaleza del invento y su forma de realización práctica, se hace constar que la presente memoria es susceptible de modificaciones de detalle, en cuanto no altere su esencialidad, y siendo, por tanto, lo que se solicita Modelo de Utilidad por 20 años en España, lo que se recoge en las siguientes:

#### REIVINDICACIONES

1ª.- Aparato escaldador de aves", que se caracteriza porque comprende una pileta de forma cuadrada, cuyo fondo lleva tres resistencias, independientes unas de otras y que pueden trabajar también de forma



independiente y colocadas horizontalmente y a todo lo largo de la mencionada pileta; dichas resistencias - van enfundadas en un material impermeable para aislarlas del contenido líquido.

60 2a.- Aparato escaldador de aves, según reivindicación precedente, que se caracteriza porque cada resistencia lleva un piloto, con el fin de indicar cuál de las tres resistencias está en funcionamiento y - tres interruptores, uno para cada resistencia, que -  
65 sirve para dar o quitar la fuerza necesaria para el funcionamiento del aparato.

3a.- Aparato escaldador de aves, según reivindicaciones anteriores, que se caracteriza porque en la parte superior de la pileta y en un lateral, lleva -  
70 una bandeja que sirve para colocar las aves y que éstas puedan escurrir el agua que llevan consigo al sacarla de la pileta, presentando dicha bandeja una inclinación hacia el interior de la pileta para tal escurrimiento del agua, y llevando también un soporte  
75 atornillado para mantener la bandeja en la inclinación adecuada.

4a.- Aparato escaldador de aves, según reivindicaciones anteriores, que se caracteriza porque contiene un tubo en forma de codo, soldado al fondo de la -  
80 pileta, para el desagüe, en cuyo fondo existe un tapón para impedir la salida del agua contenida en la pileta.

5a.- "Aparato escaldador de aves"; según queda sus-



85 tancialmente descrito en la presente memoria, que -  
consta de cinco páginas mecanografiadas por una so-  
la cara y se representa en los dibujos adjuntos.

Madrid, 5 de Junio de 1963.

EMILIO GUILL SIRVENT  
P. P.



90003

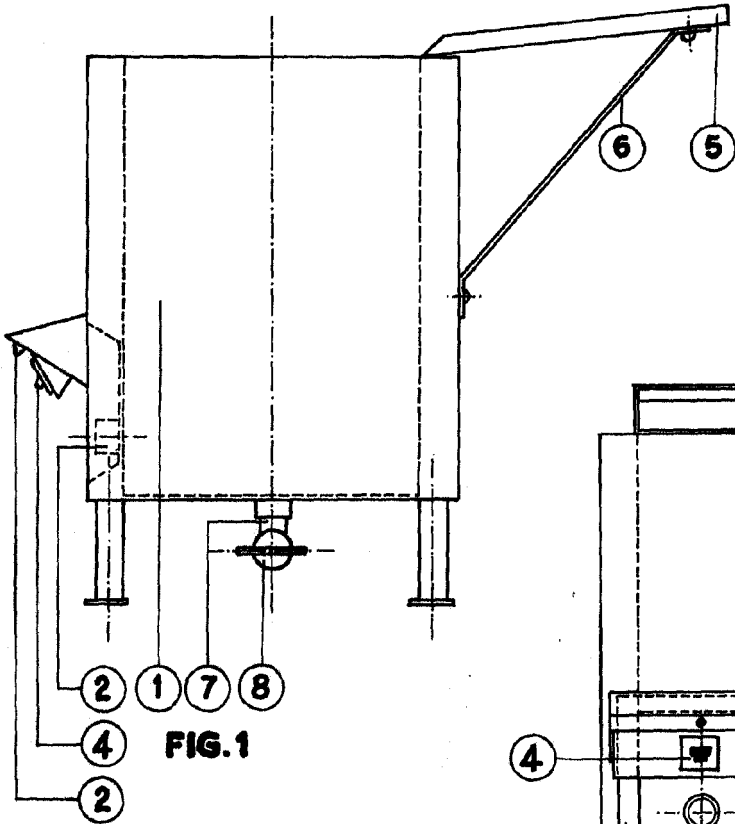


FIG. 1

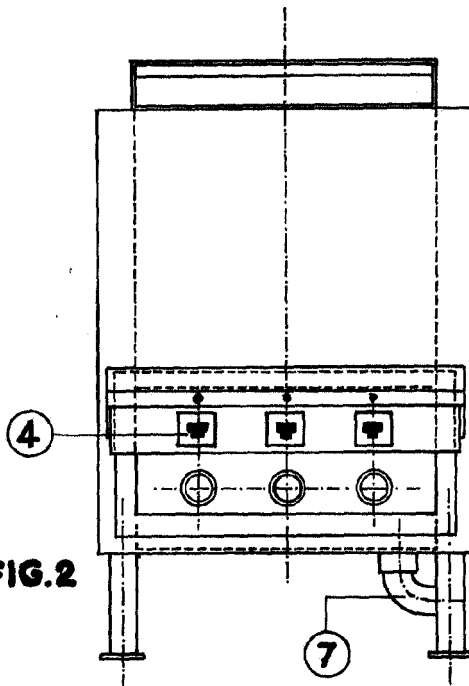


FIG. 2

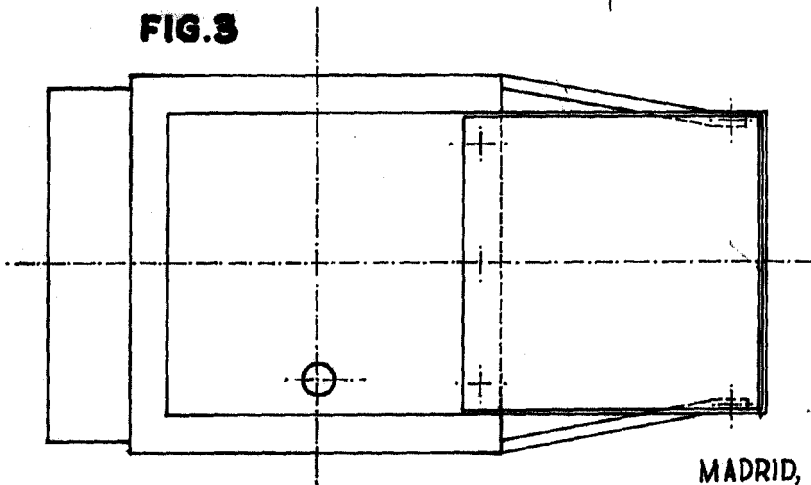


FIG. 3

MADRID, 5 JUN 1963  
FRANCISCO MONJAS ANTONIO,  
P. P.,

REVISTA DE PATENTES  
P. P.