

MODELO DE UTILIDAD



99892

Solicitante : Don Francisco Monjas Antonio.

Residencia : Pozuelo de Alarcón (Madrid) -Estación-
Pechuán nº 2.

99892

oooOooo

MEMORIA DESCRIPTIVA

Sobre:

"APARATO DESPLUMADOR DE AVES"

oooOooo

El presente Modelo de Utilidad se refiere a un apa-

99892



rato desplumador de aves.

En los dibujos adjuntos, a título de ejemplo no limitativo, se ilustra una forma de ejecución del invento, con referencia a los cuales:

Fig. 1, es una vista del aparato en su proyección lateral posterior;

Fig. 2, es una vista del mismo aparato en su proyección lateral anterior; y

Fig. 3, es una vista del mismo aparato, por A-B.

Con referencia a dichos dibujos, el aparato comprende unos dedos desplumadores (1), colocados en forma cilíndrica que, en toda su longitud, adoptan la forma de rosca, y que al propio tiempo que da vueltas el tambor (2), que soporta los dedos desplumadores (1), produce el desplume de las aves. Este tambor comprende, además, un eje (3), que lleva una polea trapezoidal (4), que le transmite la fuerza mediante una correa trapezoidal (5), fuerza que se produce por un motor (6). La transmisión es originada por una pequeña polea que va al eje del motor.

La colocación de las aves se produce mediante el manejo de las mismas por un operario que esté al cargo de la máquina, el cual sujeta por las patas a las aves y las coloca encima de los dedos -



desplumadores (1), dándoles las vueltas necesarias -
hasta completar el desplumaje de las citadas aves.

30 El aparato lleva conjunto un tensor (7),
que sirve para tensar la correa trapecial (5), cuando
ésta sufra dilatación por el uso, así como un soporte
(8), que sirve para fijación y soporte del tambor de
los dedos desplumadores.

NOTA

35 Descrita suficientemente la naturaleza -
del invento y su forma de realización práctica, se ha-
ce constar que la presente memoria es susceptible de
modificaciones de detalle, en cuanto no altere su -
esencialidad, y siendo, por tanto, lo que se solici-
40 ta Modelo de Utilidad por 20 años en España, lo que
se recoge en las siguientes:

REIVINDICACIONES

1a.- Aparato desplumador de aves", que se caracteri-
za porque comprende unos dedos desplumadores co-
45 locados en forma cilíndrica que, en toda su longitud,
adoptan la forma de rosca, y que al propio tiempo que
dá vueltas el tambor que soporta los dedos despluma-
dores, produce el desplume de las aves; este tambor
comprende, además, un eje que lleva una polea trape-
50 cial, que le transmite la fuerza mediante una correa
trapeacial, fuerza que se produce por un motor, y la
transmisión es originada por una pequeña polea que vá

99892



al eje del motor.

55 2a.- Aparato desplumador de aves", según reivindicación precedente, que se caracteriza porque lleva un conjunto tensor que sirve para tensar la correa trapecial cuando ésta sufra dilatación por el uso, así como un soporte, que sirve para fijación y soporte del tambor de los dedos desplumadores.

60 3a.- "Aparato desplumador de aves"; según queda sustancialmente descrito en la presente memoria, que consta de cuatro páginas mecanografiadas por una sola cara y se representa en los dibujos adjuntos.

Madrid, 5 de Junio de 1963.

EMILIO GUILL SIRVENT
P.P.

FRANCISCO MONJAS ANTONIO

HOJA ÚNICA



00002

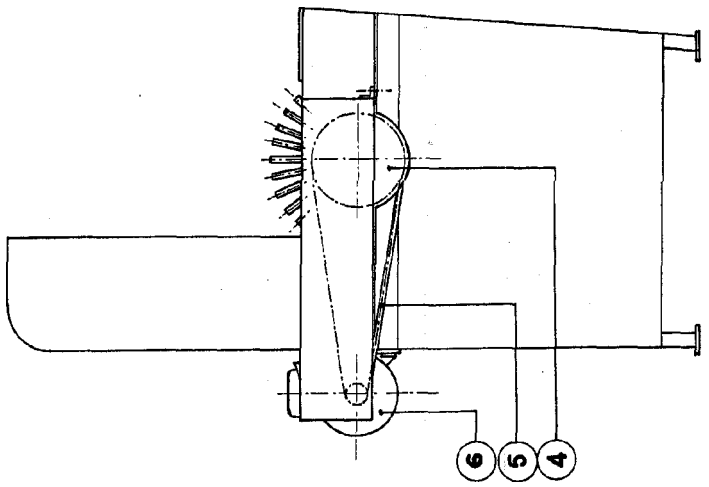


FIG. 2

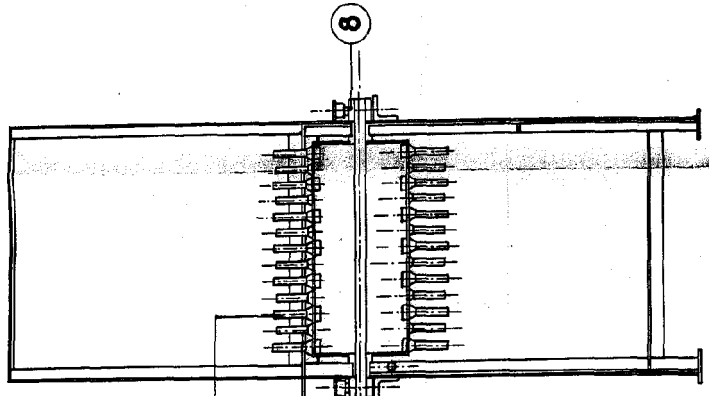


FIG. 3

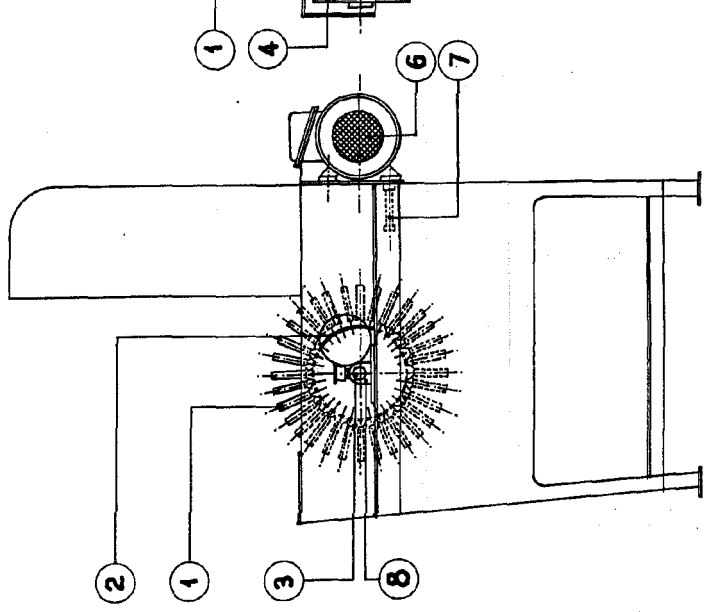


FIG. 1

MADRID - 5 JUN 1963
FRANCISCO MONJAS ANTONIO,
P.P.,
BANDO GUBERNATIVO
P.P.