

MP/.



1963

- 1 -

99886

Memoria Descriptiva

para
Un Modelo de Utilidad
por veinte años en España,

a favor de
D. Domingo de Guzmán Gordo Gil
- de nacionalidad española -

residente en
B I L B A O
Pl. Adolfo G. Careaga, 3

por:

«PALILLERO»

- - -



- 2 -

El presente modelo de utilidad se refiere a un palillero destinado a presentar sucesivamente los palillos sin necesidad de ningún contacto previo manual y en condiciones de muy fácil extracción del depósito que los contiene de modo que resulta sumamente higiénico al mismo tiempo que de sencillo y seguro funcionamiento, todo ello con una realización económica.

Para mayor claridad y concreción de esta memoria descriptiva expondremos las características del palillero que se reivindica con referencia a las adjuntas figuras correspondientes a una de sus formas de ejecución preferentes, pero que no tienen carácter alguno limitativo ya que tanto en su forma y dimensiones, como en los materiales de que se le construya puede atenderse en cada caso a lo que parezca más conveniente y mientras la variación en los detalles de presentación y organización no afecten a la esencialidad reivindicada, darán lugar a variantes igualmente comprendidas y protegidas por el presente registro.

Con referencia a la adjunta lámina (de las que las de la mitad superior corresponden al despiece del palillero representado, la de la esquina inferior izquierda al conjunto del mismo, en alzado y seccionado en partes, y la del ángulo inferior derecho a una perspectiva del palillero y mano que le maneja) la descripción y funcionamiento de la forma de ejecución a que nos referimos es como sigue:

La base con peana del palillero tiene un cuerpo cilin-

99886



15 JUN 1963

- 3 -

drico 11 en el que se aloja la pieza 5, parte inferior del depósito de las palilleros, que presenta en su borde inferior un resalte que con el interior de dicho cuerpo 11 limita el recorrido del depósito hacia arriba. Una vez introducido éste en la base se la cierra por la pieza 10 cuya rosca 8 se atornilla en la rosca 9 de la base actuando en los encastres 15. Esta pieza 10 lleva en su parte central un pivote 7 que entra por el orificio 6 de la referida parte inferior del depósito de los palillos. Esta descansa sobre la pieza 10 por intermedio del muelle 13 que en su parte inferior se aloja en la ranura circular 14.

El depósito de los palillos se cierra por la pieza 4, de forma ojival, cuya rosca 2 se atornilla en la 3 de la referida parte inferior del depósito. El orificio 1 sirve para la salida de los palillos. Las molduras 12 mejoran la apariencia exterior del depósito.

La parte inferior del depósito también tiene forma ojival, con lo cual uno de los palillos contenido en él caerá por su propio peso a estar colocado sobre el orificio 6 que está obturado interiormente con la extremidad del pivote 7.

En estas condiciones el funcionamiento del palillero se comprende fácilmente; cuando con la mano (como indica la última de las figuras de la lámina adjunta) se oprime hacia abajo, en la dirección de la flecha, el cuerpo doblemente ojival del palillero, el pivote 7, al penetrar en el, empuja el palillo

99886



- 4 -

16 que tiene encima obligándole a salir por el orificio 1.



N O T A.-

El presente Modelo de Utilidad, comprende las siguientes reivindicaciones:

5 1.- Palillero, caracterizado porque está constituido por una base con peana, en cuyo cuerpo cilindrico se aloja la parte inferior del depósito de los palillos, la cual tiene un reborde exterior que con otro interior de aquella limita su recorrido hacia arriba; cerrándose, una vez efectuado el acoplamiento de ambas piezas, la que hace de base con una pieza circular que se rosca en su orificio inferior y cuya pieza circular 10 tiene un pivote central que llega a obturar un orificio practicado en la punta del depósito de los palillos, el cual tiene anteriormente forma ojival o cónica.

15 2.- Palillero, según lo reivindicado en el punto anterior, caracterizado porque esa parte inferior del depósito de los palillos descansa sobre un muelle helicoidal que por su otro extremo apoya en una ranura circular practicada en la parte interior de la pieza circular roscada que cierra el hueco de la base del palillero.

20 3.- Palillero, según lo reivindicado en los puntos anteriores, caracterizado porque el depósito de los palillos se cierra por otra pieza también ojival o cónica roscada a la parte inferior y que presenta en la punta un orificio para la salida de los palillos.

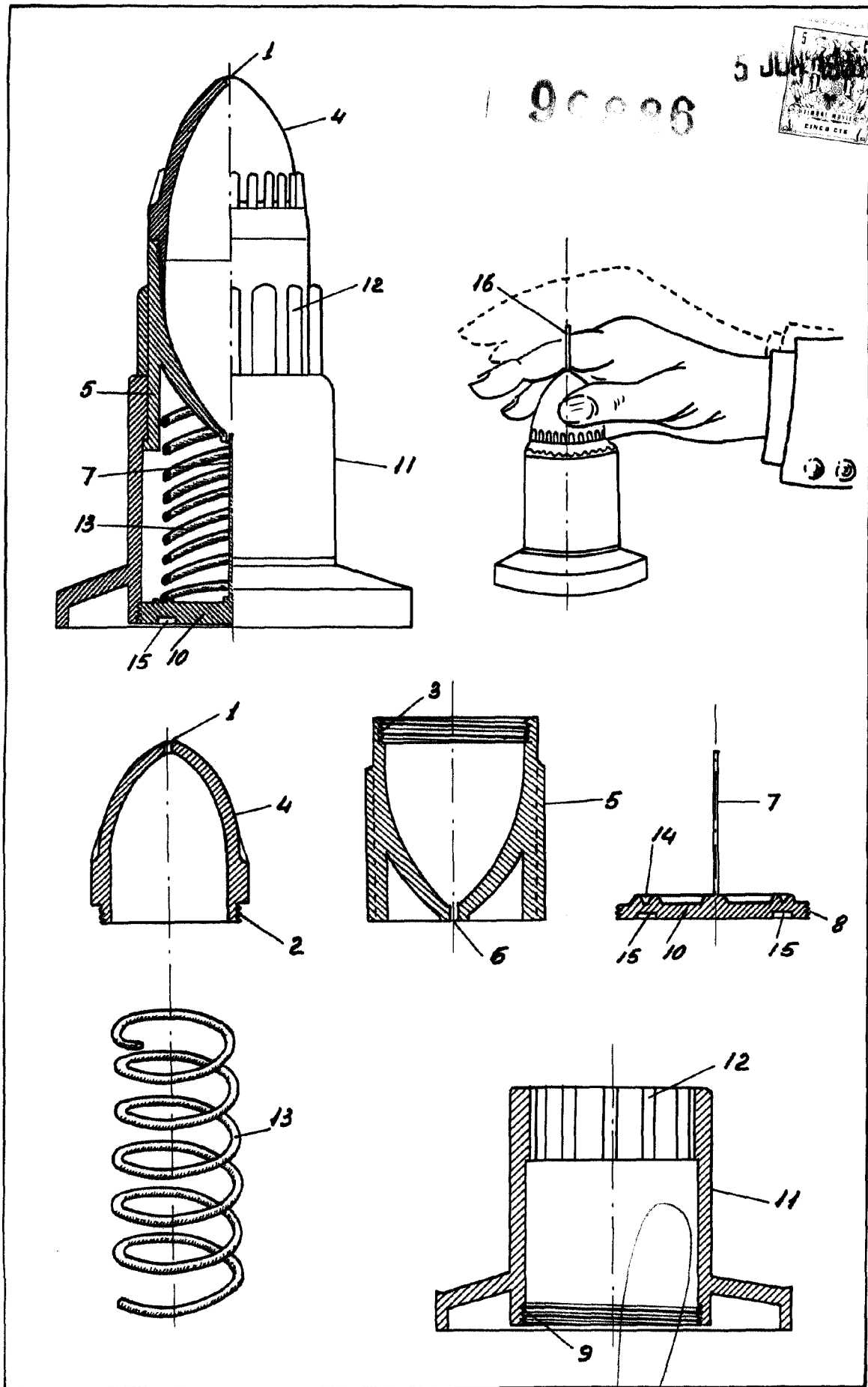
25 4.- Palillero.

Según se describe y reivindica en la presente memoria descriptiva y se ilustra con los planos que se acompañan, la cual consta de cinco hojas foliadas y escritas a máquina por una sola cara.

Madrid, a 11 de Junio de 1963.

CARLOS ROEB

P.N.



90006



ESCALA VARIABLE
DE LOS ROES