

99 876



99876

MODELO DE UTILIDAD

por veinte años,

para todo el territorio español, por DISPOSITIVO DE FIJACION RAPIDA, cuyo privilegio se solicita a favor de Don JESUS SARABIA ABELLAN, de nacionalidad española, con residencia en SABADELL (Barcelona), calle Felipe Pedrell nº 97.

MEMORIA DESCRIPTIVA

5 El presente Modelo de Utilidad tiene por objeto, conforme indica su enunciado, un dispositivo de fijación rápida, cuyas nuevas características de diseño, constitución y conformación, permiten la obtención de un dispositivo, con el cual es posible fijar aparatos o herramientas en una posición determinada con un único movimiento de bloqueo y que permite por otra parte el movimiento opuesto, o sea el de desbloqueo de la pieza indicada con un único movimiento.

99876



Este dispositivo consta de las mordazas cilíndricas articuladas a una parte fija del dispositivo entre cuyas mordazas se articula, a su vez, una leva de fijación accionada mediante una manivela.

5 En el interior de las citadas mordazas queda una zona hueca cilíndrica ocupada por la pieza, cuyo hueco presenta en su pared interna una serie de acanaladuras verticales que permiten disponer una fijación segura y rápida de la pieza colocada en el interior.

10 La citada parte fija del dispositivo consta de un tornillo de ajuste en una dirección paralela a la del eje del hueco cilíndrico citado, que permite modificar la situación de la pieza fijada en el aparato.

15 Otros detalles y características del Modelo de Utilidad cuyo registro se solicita se irán poniendo de manifiesto en el transcurso de la descripción que se da a continuación y que hace referencia a la lámina de dibujos que a esta Memoria se acompaña, en la que, de manera un tanto esquemática y tan sólo por vía de ejemplo, se representan los detalles preferidos del Modelo.

20 Estos detalles se refieren a un posible caso de realización práctica, pero debe tenerse en cuenta que el Modelo no queda limitado exactamente a los detalles que se exponen y, por lo tanto, esta descripción debe ser considerada desde un punto de vista ilustrativo y sin carácter limitativo alguno.

25 La figura 1 representa una vista en planta del dispositivo.

La figura 2 representa un corte transversal del mis-

99876

14 JUN.



mo, pudiendo ver su constitución interna.

5 Conforme se aprecia en los diseños de referencia, el nuevo dispositivo consta de unas mordazas simétricas fijadas respectivamente, en $l2_1$ y $l2_2$ en la parte fija del dispositivo, 13.

Entre las mordazas ll_1 y ll_2 y en su parte delantera 14 es susceptible de girar la leva 15 accionable mediante una manivela 16, que permite bloquear el aparato con una simple maniobra de la misma.

10 En el interior de la zona comprendida entre las dos mordazas ll_1 y ll_2 queda un hueco ocupado por la pieza fijada 17, la cual queda ligada a la pared interna del citado hueco, cuyas paredes llevan una serie de acanaladuras 18 en dirección paralela al eje.

15 La parte fija 13 del dispositivo lleva un tornillo 19 para el ajuste de la pieza 17 con respecto a la citada parte fija del dispositivo, cuyo tornillo 19 queda dispuesto con su eje paralelo al hueco ocupado por la pieza.

20 .Para ajustar las piezas en el dispositivo, basta con accionar la manivela 16 que actúa a través de las mordazas ll_1 y ll_2 , las cuales, por su parte, fijan la pieza 17 en su interior, impidiendo cualquier movimiento de la misma, mientras no se accione nuevamente la palanca 16.

25 Se hace constar, a los efectos oportunos, que en el objeto que constituye el presente Modelo de Utilidad, podrán introducirse todas las variaciones y modificaciones de detalle que las circunstancias y la práctica pudieran aconsejar, siempre y cuando, con las variantes que se introduzcan, no se altere o modifique la esencia-

99876



4 JUN. 1963

lidad del Modelo, que queda resumida en las siguientes reivindicaciones que constituyen la

NOTA REIVINDICATORIA

5 1ª - DISPOSITIVO DE FIJACION RAPIDA, que se caracteriza, esencialmente, porque consta de unas mordazas simétricas, articuladas a una parte fija del dispositivo, por la parte delantera de las cuales se articula, a su vez, una leva accionable mediante una manivela, quedando en el interior de la zona comprendida por las mordazas
10 un hueco ocupado por la pieza a fijar, figurando una serie de acanaladuras verticales en la parte interna del citado cilindro y, en la parte fija del dispositivo, un tornillo de ajuste en una dirección paralela a la del eje del hueco cilíndrico citado.

15 2ª - DISPOSITIVO DE FIJACION RAPIDA.

Todo tal y conforme queda descrito y reivindicado en la Memoria descriptiva que antecede y que consta de cuatro hojas escritas a máquina por una sola de sus caras y un plano que la ilustra.

20

Madrid, 4 JUN. 1963

JESUS SARABIA ABELLAN

P.A.,

J. J. MORGADES Y GRANER

p. p.

M Morgades

Fdo. M.ª del Carmen Morgades Manonelles

JESUS SARABIA ABELLAN
99876

NOVA UNICA

99876



1900

FIG. 1

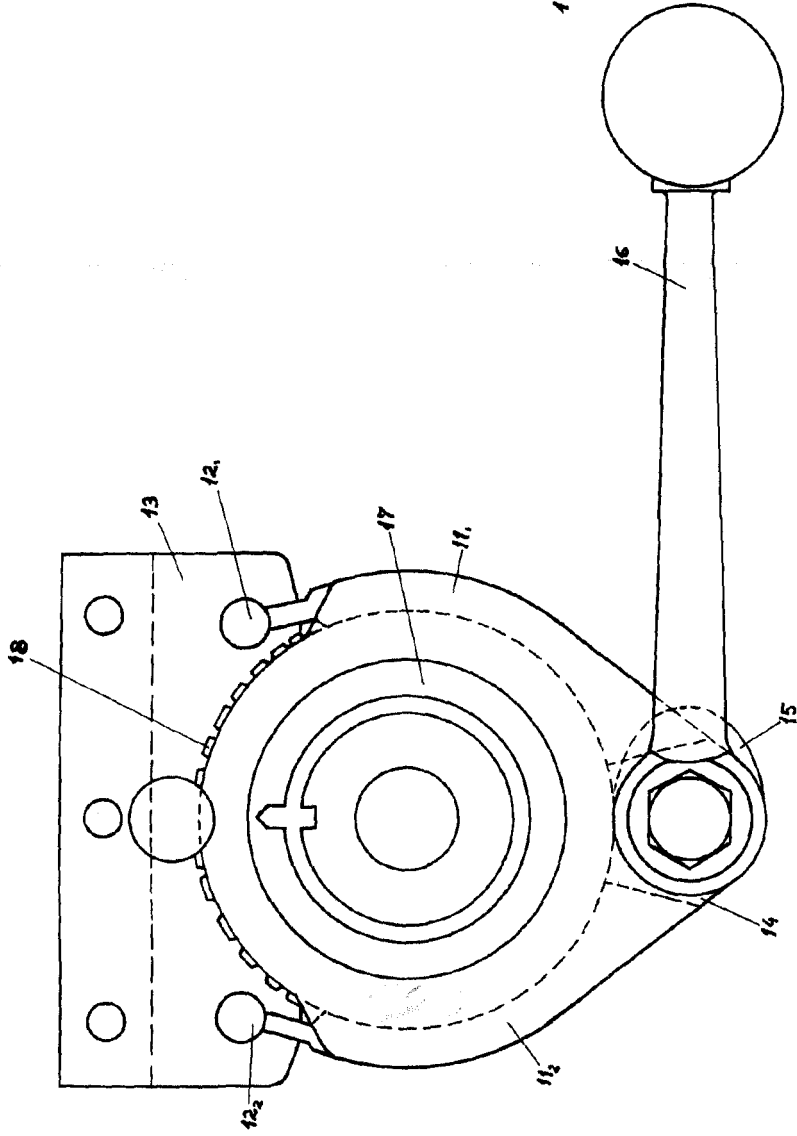
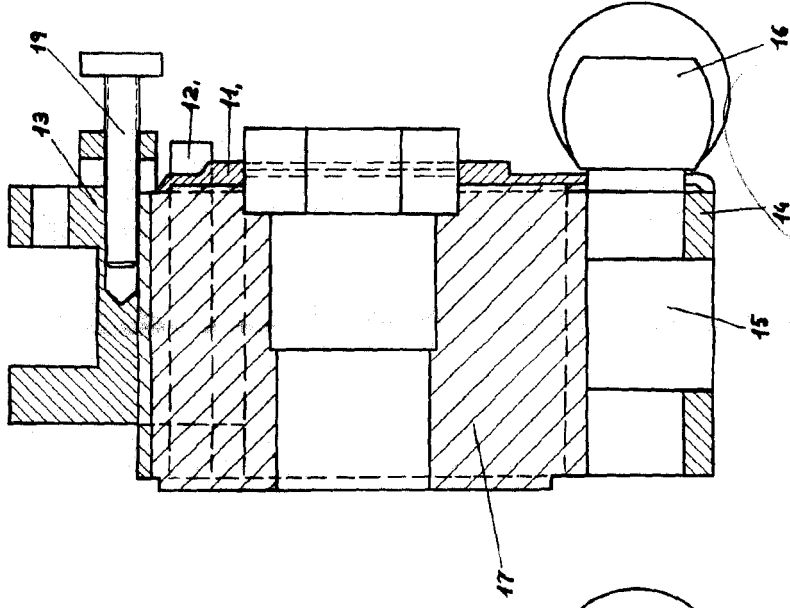


FIG. 2



MADRID.
P.º J. J. MORGADES Y PARRER
P.º

ESCALA VARIABLE