



99870

99870

PATENTE

DE

MODELO DE UTILIDAD

por 20 años

a favor de INDUSTRIA ESPAÑOLA DE PERLAS IMITACION, S.A.

de nacionalidad española

residente en Barcelona, calle Numancia, 33 - 41

por:

"UN COLGANTE DE BISUTERIA Y JOYERIA"

MEMORIA DESCRIPTIVA

La presente Patente de Modelo de Utilidad se refiere a un colgante de bisutería y joyería que, respondiendo a una concepción totalmente nueva en los colgantes de uso geminino, es de mucha belleza y de un extraordinario y delicado atractivo, poco común en este tipo de adorno personal.

5.

Aparte de lo expuesto, el colgante en cuestión es de constitución muy simple, aunque de gran solidez, y de fabricación rápida y económica basada en el empleo de perlas, preferi



blemente artificiales, y similares.

El colgante de bisutería y joyería objeto de esta Patente de Modelo de Utilidad consiste, en líneas generales, en una horquilla en "V" invertida que obra de elemento sujetador y de suspensión de una perla o equivalente interpuesta entre las ramas de dicha horquilla y ensartada por su orificio diametral en dos espigas formadas en los extremos de la horquilla en cuestión, la cual está dotada en su vértice de una anilla para enlace a una cadena sujeta al cuello o a otra región del cuerpo de la persona usuaria.

5.

10.

Seguidamente se describe con todo detalle el colgante de referencia, acompañándose para la mayor comprensión de esta Memoria descriptiva una hoja de dibujos, en los que se representa un caso práctico de realización, que se cita sólo a título de ejemplo no limitativo del alcance de esta Patente de Modelo de Utilidad:

15.

En dichos dibujos:

La figura 1 muestra, en alzado frontal, la horquilla y la perla desacoplados.

20.

La figura 2 representa dichos elementos ya unidos, formando el colgante.

25.

La presente realización comprende una horquilla laminar en "V" invertida que presenta dos ramas (1) y (1') dotadas en sus extremos de sendas espigas (2) y (2') en las que ha sido ensartada por su orificio diametral (3) una perla (4), lo que se realiza doblando las citadas ramas por el vértice (5) de la horquilla, las cuales, para ello, en la posición previa a dicho ensartado, presentan la disposición que se representa en la figura 1.

30.

La referida horquilla está provista en su vértice (5)



de una anilla (6), por la que el colgante va suspendido de una cadena (7) sujeta al cuello de la persona usuaria o a otra región de su cuerpo o vestido.

5. Convenientemente descrito el presente colgante de bisutería y joyería, debe hacerse constar que el mismo es susceptible de cuantas modificaciones de materiales, formas y dimensiones se estimen oportunas, así como de cualquier variación de detalle, siempre que los cambios que se introduzcan no afecten a la esencialidad de la invención, que queda resumida en la siguiente reivindicación.
- 10.

N O T A

REIVINDICACIONES

Se reivindica como objeto de la presente Patente de Modelo de Utilidad:

15. 1ª.- Un colgante de bisutería y joyería, que se caracteriza esencialmente por estar constituido por una horquilla en "V" invertida que obra de elemento sujetador y de suspensión de una perla o equivalente interpuesta entre las ramas de dicha horquilla y ensartada por su orificio diametral en dos espigas formadas en los extremos de las ramas de la horquilla aludida, la
20. cual está dotada, en su vértice, de una anilla para enlace a una cadena sujeta al cuello o a otra región del cuerpo de la persona usuaria.

2ª.- UN COLGANTE DE BISUTERIA Y JOYERIA.

Sean cuales fueren las circunstancias que concurren con la esencialidad propia de la misma.

Consta la presente Memoria descriptiva de tres páginas foliadas y mecanografiadas por una sola cara y va acompañada de una hoja de dibujos aclarativos.

Madrid, A de Junio de 1.963.

P.A.

R. VOLART BONS
p. p.



Fig. 2 90870 Fig. 3

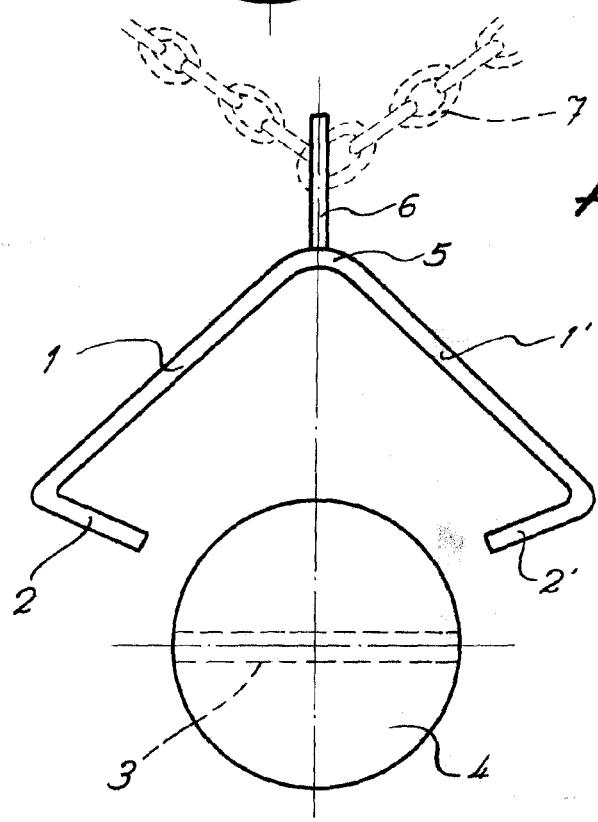
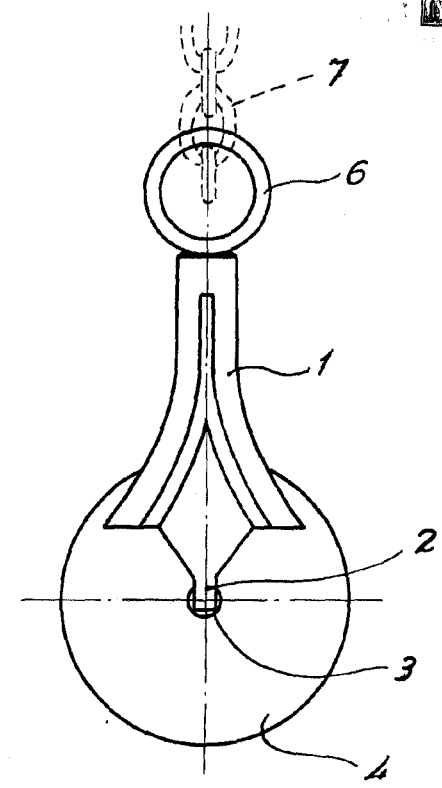
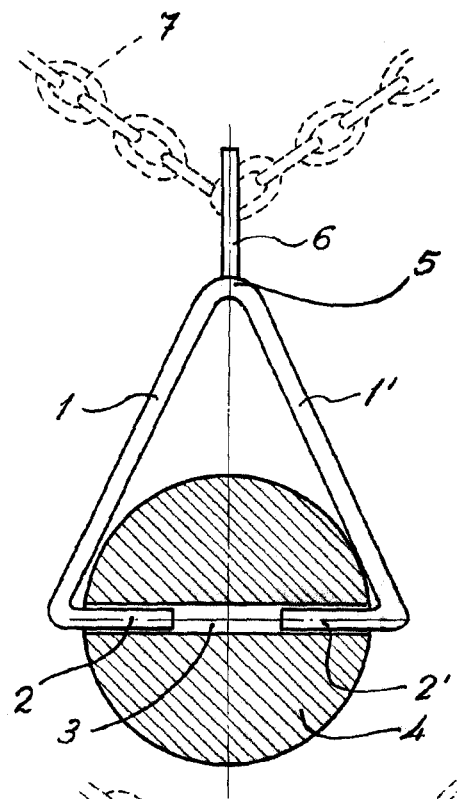


Fig. 1

Madrid, junio 1963
P.A.