

24 MA



99864

MODELO
DE
UTILIDAD

a favor de Don Rodolfo HARTOGH, de nacionalidad alemana,
residente en Barcelona, Calle Teodora Lamadrid, 50, por
"DISPOSITIVO PARA CORTAR LA CUTÍCULA DE LAS UÑAS".

- . -

MEMORIA DESCRIPTIVA

La presente invención se refiere a un útil de
manicura, para cortar la cutícula de las uñas.

5. En la actualidad para cortar la cutícula de las
uñas se utiliza una pequeña espátula que levanta la cuti-
cula y a continuación se corta ésta mediante unos alicates
o tijeras de manicura. Este procedimiento es muy lento
y requiere mucha pericia, con el fin de no dañar los
dedos con los alicates.

10. Para evitar estos inconvenientes, se ha ideado
el dispositivo objeto de la invención que está constituido

99864

24



esencialmente por una lámina que se prolonga por un extremo formando una cola unida a una empuñadura, mientras que el extremo opuesto forma una acanaladura con bisel que tiene un filo interno y sección transversal en V.

5. Para la mejor comprensión de cuanto queda descrito en la presente memoria, se acompaña un dibujo en el que, tan sólo a título de ejemplo, se representa un caso práctico de realización del objeto de la invención;

10. En dicho dibujo, la figura 1 es una vista en perspectiva del dispositivo; la figura 2 es una sección longitudinal del extremo de corte; la figura 3 es una sección transversal, mientras que la figura 4 es una vista en perspectiva mostrando un ejemplo de aplicación del dispositivo.

15. La herramienta descrita está constituida en el aludido dibujo por una lámina metálica -1-, unida por un extremo a un mango -2-, mientras que por el opuesto forma una inflexión -3-, a partir de la que presenta una acanaladura -4- longitudinal, con bisel de filo interno y superficie plana -5- en el dorso para facilitar el deslizamiento de la herramienta sobre la zona de corte.

20. En el extremo libre de la acanaladura presenta una escotadura en V, que divide a las paredes de la misma en dos ramas -6- ligeramente separadas y de borde inferior afilado.

25. Aplicando la herramienta por su extremo de corte sobre la cutícula, el filo de las ramas -6- y el del bisel de la acanaladura -4-, cortan sin dificultad la



cutícula.

5. Mediante este dispositivo se aleja el peligro de dañarse las manos, por cuanto la superficie -5- constituye el tope de acción del filo. A pesar de ello, la operación del corte de cutículas de las uñas es mucho más rápido que con los medios usuales, ya que se prescinde del uso de espátulas o lancetas y alicates.

10. Serán independientes del objeto de la invención, los materiales empleados en la construcción de los distintos elementos que la integran, formas y dimensiones de los mismos y cuantos detalles accesorios puedan presentarse, siempre y cuando no afecten a su esencialidad.

- . -

N O T A

Se reivindica como objeto del presente modelo de utilidad:

15. 1. Dispositivo para cortar la cutícula de las uñas, que está constituido esencialmente por una lámina que se prolonga por un extremo formado una cola dotada de empuñadura, mientras que por el extremo opuesto forma una acanaladura longitudinal con bisel provisto de

20. filo interno y sección transversal en V.

2. Dispositivo para cortar la cutícula de las uñas.

Todo ello según queda descrito y reivindicado

99864

24



en la presente memoria descriptiva que consta de cuatro
hojas foliadas escritas a máquina por una sola cara.

Barcelona, 24 de mayo de 1963.

RODOLFO HARTOCH

P.A.

99864

Fig. 1

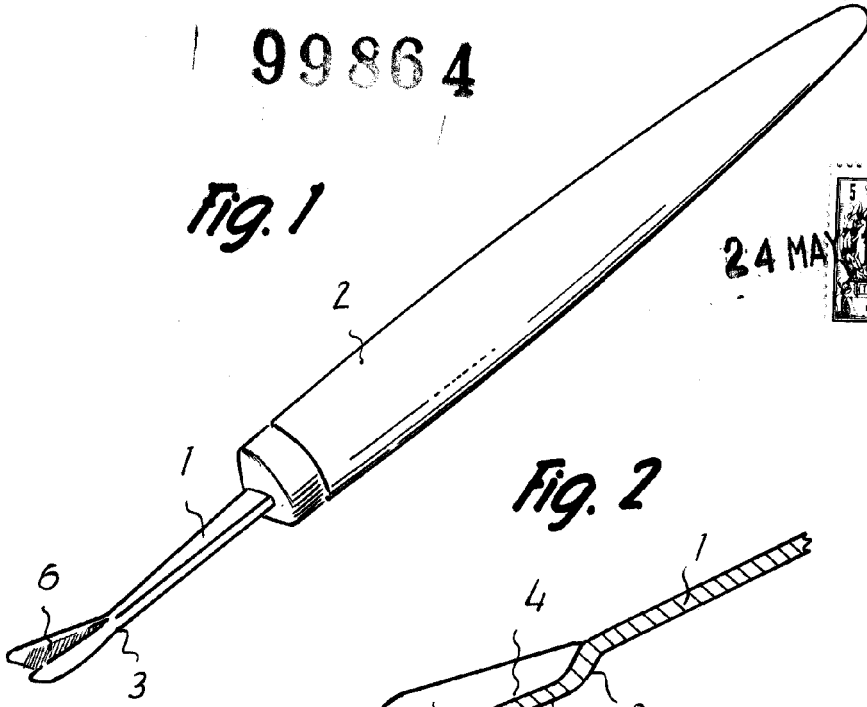


Fig. 2

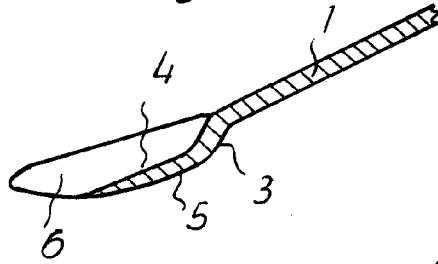
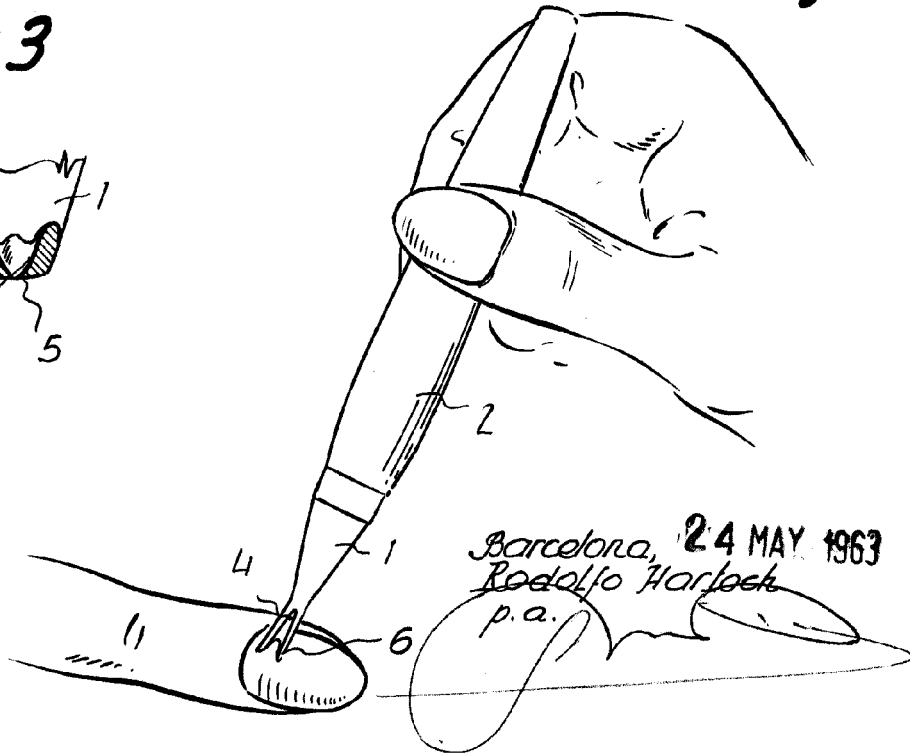


Fig. 3



Fig. 4



Barcelona, 24 MAY 1963
Rodolfo Hartech
p.a.

10044