



parásitos de las plantas. Suelen hallarse éstos frecuentemente adheridos sobre la superficie inferior de las hojas, como ocurre especialmente con los hongos que ocasionan la enfermedad de la caída de las hojas de la vid, haciéndose entonces preciso proyectar desde abajo contra las hojas la legía o substancia que se emplee para matar los parásitos. Para conseguir este fin, evitando que pueda el operario por cualquier causa dejar de proceder en la forma indicada y para excluir en todo caso un manejo inadecuado del dispositivo, se ha propuesto colgar el tubo con los surtidores que queden siempre dirigidos hacia arriba por medio de unos contrapesos. Pero esta disposición dificulta el manejo del tubo, por que ha de ser pesado para trabajar en buenas condiciones y resulta inadecuado para el riego de arbustos de hojas muy espesas, ya que no puede llegarse a regar entre las hojas y las ramas. Además, se requiere el empleo de empaquetaduras que fácilmente ocasionan fugas o faltas de estanqueidad.



Ahora bien, todos estos inconvenientes se evitan con el empleo del tubo de riego con arreglo al presente invento, el cual no contiene piezas exteriores amovibles, alcanzándose el fin perseguido por los medios más sencillos.

Conforme, pues, al invento, se inserta en los tubos de riego usuales y corrientes, una válvula automática de cualquier clase que impida la posición hacia abajo del tubo, es decir la falsa posición, mientras que deje el camino libre para el líquido regador tan pronto como la manga se dirija hacia arriba. En su consecuencia resulta imposible el empleo inconveniente del tubo de la manga, con lo cual no solamente se asegura el riego en buenas condiciones, sino que

se evita también toda disipación o derroche del líquido por su innecesaria proyección sobre la superficie superior de las hojas.

La válvula puede afectar las formas más diversas y construirse de los más variados materiales. A continuación se da un ejemplo de una forma de ejecución del objeto del presente invento.

La figura 1, del adjunto dibujo representa un tubo, conforme a esta forma de ejecución, en su posición de riego, es decir con la punta hacia arriba.

La figura 2 representa el mismo tubo en su posición falsa, en la que cierra la válvula, es decir con la punta hacia abajo.

En el tubo -1- se encuentra una bola -2- la cual en la posición de riego se aloja sin efecto en una cavidad -3- de dicho tubo. (figura 1). En la falsa posición conforme a la figura -2- la bola sale de la cavidad -3- y se coloca por efecto de la presión en el tubo contra un asiento de válvula -4- de metal, goma o cualquier otro material adecuado. El tubo se cierra, pues, automáticamente, de tal manera que las hojas no pueden ser regadas por su cara superior sino solamente por la inferior. Ahora bien, si se cierra un grifo dispuesto en el tubo, de manera que disminuya la presión reinante en este último y si se mantiene éste en su debida posición, la bola de cierre rodará automáticamente retrocediendo a ocupar de nuevo su cavidad o alojamiento -3-, con lo cual el tubo volverá a quedar libre y se podrá proceder a un nuevo riego tan pronto como se abra el grifo.

Para evitar que al invertirse el tubo pueda la bola salirse de la cavidad -3-, va dispuesto



detrás de la misma en dicho tubo un tamiz de mallas muy anchas -5- o un tornillo que atraviesa aquél.

En lugar de la válvula de bola puede emplearse cualquier otra clase de válvula, que se cierre automáticamente y se abra al invertirse el tubo, por ejemplo, por la acción de la fuerza de gravedad, como una válvula de registro, una válvula de retroceso convenientemente equilibrada o dispositivo análogo.

- o - N O T A - o -

Los puntos de invención, propia y nueva que se presentan para que sean objeto de esta Patente de VEINTE años, son los siguientes:

1. - Un tubo de riego o pulverizador para combatir los parásitos de las plantas, caracterizado por el hecho de insertarse una válvula automática en el mismo, de tal suerte que le cierre cuando su extremo se halle dirigido hacia abajo.

2. - Un tubo de riego o pulverizador, según lo reivindicado en el punto anterior, caracterizado por el hecho de emplearse una bola como cuerpo de válvula para su posición neutra en dicho tubo en el que va practicada una cavidad o alojamiento.

3. - "Un tubo de riego o pulverizador para combatir los parásitos de las plantas".

Tal y como se ha descrito en la Memoria que antecede, representado en el dibujo que se acompaña y con los fines que se han especificado.

Esta Memoria consta de cuatro hojas escritas por una sola cara.

Madrid 13 de Octubre de 1926.

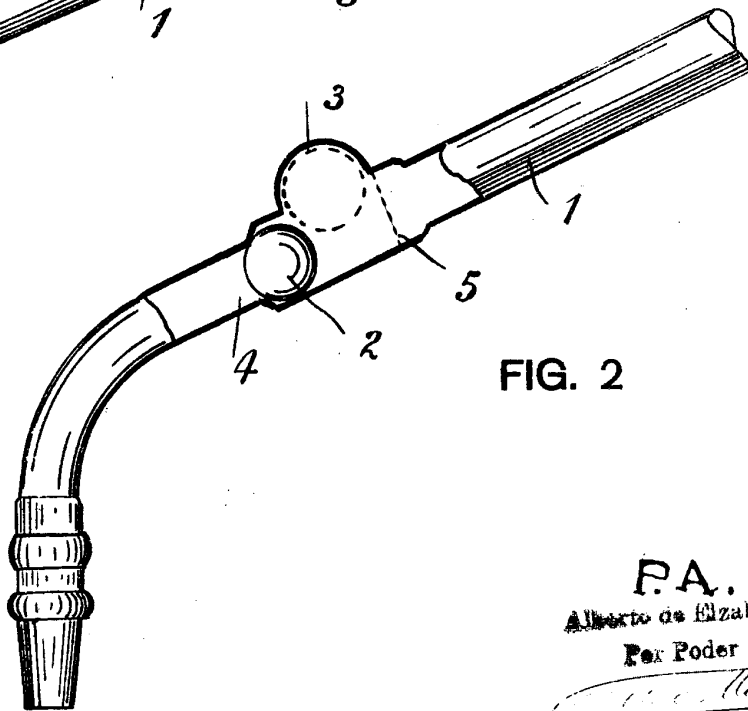
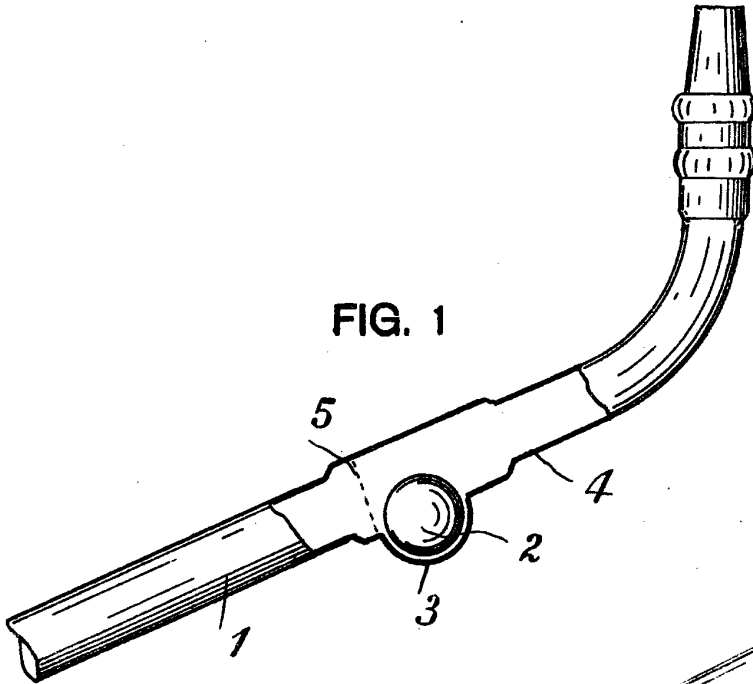
Alberto de Masabura

Por Poder

*Al. Masabura*



# ESCALA VARIABLE



P.A.  
Alberto de Elzaburu  
Por Poder

*Alberto de Elzaburu*