



99855

MEMORIA DESCRIPTIVA

del Modelo de Utilidad, por 20 años, solicitado a favor de Doña Nuria SERRALLONGA Gofii, de nacionalidad Española, residente en Barcelona, calle de America numero 9, por " UNA MESA PLEGABLE PERFECCIONADA ".

5 El presente Modelo de Utilidad se refiere a una mesa plegable perfeccionada, que presenta la ventaja de que el plegado se consigue sin desmontar ninguno de sus elementos, lo cual tiene como consecuencia inmediata la facilidad de montaje.

10 La mesa plegable perfeccionada, objeto del presente Modelo de Utilidad, está constituida por un tablero rígido en cuya cara inferior y próximas a dos vértices se fijan dos guías en U, de ramas abiertas hacia abajo. Las ramas de las guías son atravesadas por unos vástagos que a la vez atraviesan el extremo del tubo comprendido entre ellas. Estos vástagos constituyen el eje de giro del conjunto de los tubos de extremo atravesado por los vástagos. Estos tubos son paralelos y constituyen dos patas verticales de la mesa y están unidos en sus zonas horizontales, con lo que constituyen

15



el marco rebatible sobre el tablero.

Este marco rebatible arrastra en su movimiento de paso desde la posición vertical a la de superposición con el tablero, a todos los elementos que se hayan rebatido sobre el plano del marco.

En las zonas de los tubos enlace, las patas verticales de la mesa, que son próximas a dichas patas, se articulan los elementos tubulares que, en su posición de montaje, se cruzan perpendicularmente con los tubos a los que se unen. Estos elementos tubulares, dos superiores y dos inferiores, presentan sus extremos libres no articulados unidos por sendos tubos verticales que constituyen el segundo par de patas. Estas patas y cada uno de sus dos tubos horizontales son solidarios y constituyen tres lados de sendos rectángulos laterales que se rebaten sobre el plano formado por las patas articuladas a las charnelas fijas a la cara inferior del tablero y sus tubos de enlace horizontales, que constituyen el segundo plano de rebatimiento.

La articulación entre los tubos superiores e inferiores situados siempre la pareja de uno superior y otro inferior en el mismo plano y los tubos superior e inferior unidos solidariamente a las patas de las charnelas, se caracteriza por la superposición cruzada por las superficies cilíndricas de los tubos, lo que permite que un solo vástago recto atraviese radialmente los dos tubos superpuestos y que, estando dotados de elementos de retención los extremos del vástago, no se separen los tubos y pueden cruzarse a distintas aberturas desde la de ángulo recto a cero. La abertura de articulación no pasa del ángulo recto preciso para tener las patas exteriores de ejes dispuestos según los vértices de un triángulo rectángulo, gracias a la existencia de pinzas de fleje de canal cóncava



fijas a la cara inferior del tablero y con abertura cóncava abiertas hacia el interior de la mesa.

50 En la hoja gráfica adjunta y a título de ejemplo, se re -
presenta un caso de realización práctica de la mesa plegable perfeccionada, objeto del presente Modelo de Utilidad.

La figura 1, muestra el corte y vista según el plano vertical longitudinal de la mesa según la línea AB. La figura 2, es un corte y vista según un plano horizontal CD. La figura 55 3, es un corte y vista según un plano EF, vertical transversal a la mesa. La figura 4, es una vista en corte y planta según un plano horizontal una vez finalizada la fase inicial de plegado. La figura 5, es una vista en perspectiva de la mesa una vez montada y la figura 6, un detalle de la arti -
60 culación de los tubos concurrentes de la estructura.

Siguiendo los dibujos se ve el tablero de la mesa -1- en cuya cara inferior se fija el alma de los perfiles de sección en U -2- de abertura hacia abajo, y cuyas alas son atravesadas por el vástago -3- que atraviesa las cabezas de los pies tubulares -4-. Los pies tubulares -4- están unidos en la zona próxima al tablero por un tubo horizontal -5-. Los pies -4- en el plegado giran alrededor de los ejes -3-, rebatiéndose sobre la cara inferior del tablero. Superiormente a los puntos extremos del tubo -5- interiores a los pies -4-, se articulan los tubos -6- de disposición perpendicular al tubo -5- cuando está la mesa montada. La articulación se efectúa porque los tubos cruzados se superponen exteriormente, siendo atravesados diametralmente en el punto de cruce por un vástago perpendicular -7- con extremo roblonado -8- en los
70



75 dos puntos extremos exteriores a las superficies de los tubos superpuestos. Los dos piés verticales -4- se unen en una zona próxima a su extremo inferior por medio de un tubo horizontal soldado -9- en disposición idéntica al -5-.

80 Por la cara inferior de este tubo -9- y en las zonas próximas a sus extremos, se articulan los tubos -10- de análoga forma a la que lo son los tubos -6- respecto al -5-.

Los extremos exteriores de los tubos -6- y -10- de cada lateral se unen por sendos tubos verticales -11-, que constituyen las otras patas de la mesa y que presentan el extremo inferior doblado hacia el exterior según -12-.

85 Se advierten las líneas de giro -13- que indican el trazado del rebatimiento de los tres lados -6-, -10- y -12-, de los rectángulos de los laterales sobre el rectángulo principal mayor de los tubos -4- -5- y -9-. Asimismo se ve la línea de giro -14- del marco rectangular posterior de las patas -4-
90 con relación al tablero.

Los vástagos -15- de unión de los tubos cruzados tales como los -16- y -17-, presentan sus extremos roblonados según -18- sobre las superficies exteriores de los tubos que llevan los orificios radiales.

95 Para evitar el plegado fortuito de la mesa plegable, en la cara inferior de los tableros se solidarizan unos flejes -19- en forma de media caña, en cuya cara cóncava se encajan los tubos -6- de los laterales.

100 Se fabricará la mesa plegable perfeccionada, con los materiales apropiados a cada uno de sus elementos componentes, pudiendo variar su forma, acabado y dimensiones, y cuantos detalles de realización no alteren, cambien o modifiquen su esencialidad.



===== N O T A =====

Se reivindica como objeto de este Modelo de Utilidad:-

- 105 1ª.- Una mesa plegable perfeccionada, constituida por un ta -
blero rígido en cuya cara inferior y próximamente a dos vérti -
ces, se fijan dos guías en U, de ramas abiertas hacia abajo.
Las ramas de las guías son atravesadas por unos vástagos que a
la vez atraviesan el extremo del tubo comprendido entre ellas.
- 110 Estos vástagos constituyen el eje de giro del conjunto de los
tubos de extremo atravesado por los vástagos. Estos tubos son
paralelos y constituyen las patas verticales de la mesa y están
unidos en sus zonas superior e inferior por sendos tubos hori -
zontales, con lo que constituyen el marco rebatible sobre el
- 115 tablero. Este marco rebatible arrastra en su movimiento de paso
desde la posición vertical a la de superposición con el tablero,
a todos los elementos que se hayan rebatido sobre el plano del
marco.
- 2ª.- Una mesa plegable perfeccionada, según reivindicación an -
- 120 terior, caracterizada porqué en las zonas de los tubos de enla -
ce de las patas verticales de la mesa, que son próximas a dichas
patas, se articulan los elementos tubulares que, en su posición
de montaje, se cruzan perpendicularmente con los tubos a los que
se unen. Estos elementos tubulares, dos superiores y dos infe -
- 125 riores, presentan sus extremos libres no articulados unidos por
sendos tubos verticales que constituyen el segundo par de patas.
Estas patas y cada uno de sus dos tubos horizontales solida -
rios constituyen los tres lados de sendos rectángulos laterales
que se rebaten sobre el plano formado por las patas articuladas
- 130 a las charnelas fijas a la cara inferior del tablero y sus tubos
de enlace horizontales, que constituyen el segundo plano de re -
batimiento.



- 135 3ª.- Una mesa plegable perfeccionada, según reivindicaciones anteriores, caracterizada porqué la articulación entre los tubos superiores e inferiores, situados siempre la pareja de uno superior y otro inferior en el mismo plano y los tubos superior e inferior unidos solidariamente a las patas de las charnelas, se caracteriza por la superposición cruzada por las superficies cilíndricas de los tubos, lo que permite que un solo vástago recto atravesase radialmente los dos tubos super-
- 140 puestos y que, estando dotados de elementos de retención los extremos del vástago, no se separan los tubos y pueden cruzarse a distintas aberturas desde la de ángulo recto a cero. La abertura de articulación no pasa del ángulo recto preciso para
- 145 tener las patas exteriores de ejes dispuestos según los vértices de un triángulo rectángulo, gracias a la existencia de pinzas de flejes de canal cóncava a la cara inferior del tablero y con aberturas cóncavas abiertas hacia el interior de la mesa.
- 150 4ª.- Una mesa plegable perfeccionada.
- 151 Consta la presente memoria descriptiva de seis hojas foliadas y escritas de una sola cara.

Barcelona, 1 de JUNIO de 1.963.

P. A.

M: LLORT

P. P.

99865

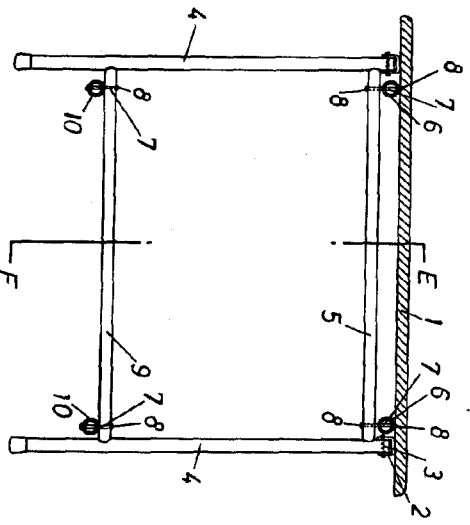
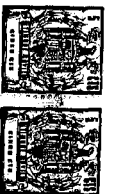


FIG. 1

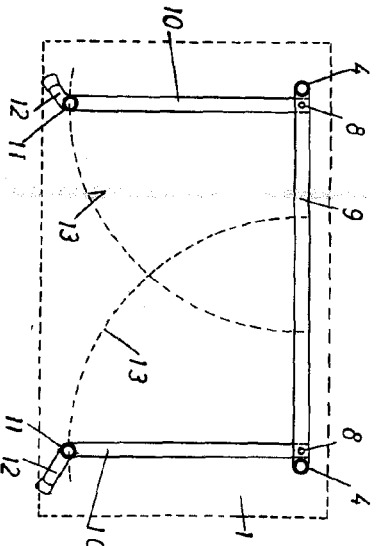


FIG. 2

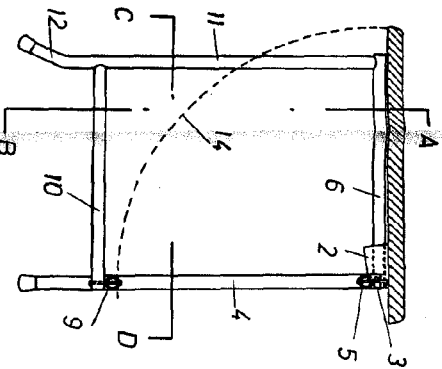


FIG. 3

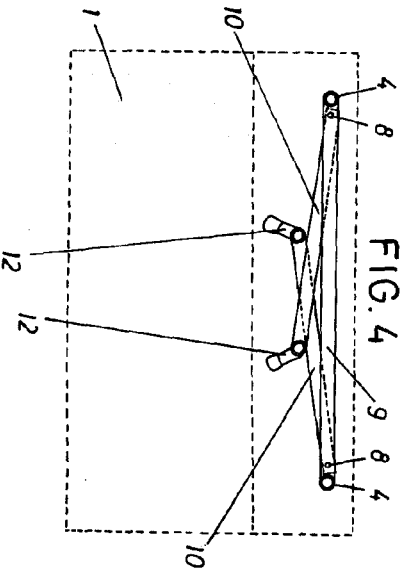


FIG. 4

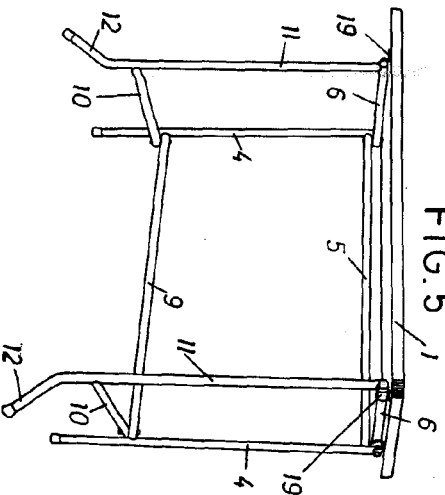


FIG. 5

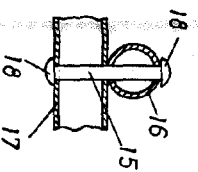



FIG. 6


 Donia Nuria Serrallonga Goni
 05