

1 JUN



99853

MEMORIA DESCRIPTIVA

del Modelo de Utilidad, por 20 años, solicitado a favor de Doña Nuria SERRALLONGA Gofí, de nacionalidad Española, residente en Barcelona, calle de America numero 9, por :
" UN SOPORTE PLEGABLE PARA EL PLANCHADO DE ROPA ".

5 El presente Modelo de Utilidad se refiere a un soporte plegable para el planchado de ropa, que en sus diversos tamaños, puede sustituir a una mesa de planchar al disponerlo encima de otra mesa corriente, o al rígido soporte para planchar mangas.

10 El soporte reivindicado está constituido por un tablero que presenta solidarías en dos puntos de su cara inferior unas piezas con casquillos, que sujeta el tramo central de dos varillas dobladas en U, que constituyen los pies plegables del soporte y que pueden girar alrededor del tramo central, cuya sujeción le permite efectuar la función de una bisagra.

15 Los extremos inferiores doblados hacia afuera de las ramas de las varillas rígidas en U, se introducen y solidarizan en la superficie interior de dos barras cilíndricas horizontales y paralelas, cuyo plano está superpuesto al del tablero en la posición de plegado obtenido por giro de las varillas



en U, cuyas ramas centrales son paralelas.

Entre las barras cilíndricas paralelas e inmediato al anclaje de los terminales de las varillas en U, se disponen unas varillas transversales paralelas entre sí y de extremos alojados en unas ranuras colisas de las barras cilíndricas de apoyo del soporte.

Estas varillas constituyen un apoyo de los dobleces de las ramas extremas inferiores de las piezas en U, evitando su plegado en el sentido opuesto al normal de plegado, cuando el soporte está montado.

En la parte posterior de la cara inferior del tablero, se sujeta una plataforma de varilla que queda en voladizo con respecto al tablero y que sirve para el sostén de accesorios.

En la hoja gráfica adjunta y a título de ejemplo, se representa un caso de realización práctica del soporte plegable para planchar, objeto del presente Modelo de Utilidad.

La figura 1, muestra una vista en planta por la cara inferior del soporte con la base plegada, por lo que las barras soportes inferiores sobresalen del extremo del tablero, lo que no ocurre en el caso de la figura 2, que es la disposición de montaje en alzado. La figura 3, muestra el tablero en planta y la figura 4, es un corte y vista longitudinal del detalle. Finalmente la figura 5, es una vista en alzado frontal del soporte.

Siguiendo los dibujos se advierte el tablero -1- en cuya cara inferior están solidarias las piezas de chapa con caras en media caña -2- y aletas planas -3-. Las aletas -3- se solidarizan mediante tornillos -4- a la cara inferior del tablero. La parte central en media caña sujeta el tramo medio -5- de la varilla doblada en U, de ramas -6- con extremos inferiores doblados -7- que se introducen en las caras internas de las superficies de las barras cilíndricas -8-. El giro de las piezas de



varilla en U, alrededor de las bisagras para el plegado, se efectúa en el sentido de las flechas -9-. Los extremos de las 50 barras -8- llevan unos tacos de goma o similar -10-, para evitar el rayado de las superficies en que se dispone el soporte plegable para planchar. Uno de los extremos del tablero -1- es de forma puntiaguda, mientras que el otro presenta, con una varilla doblada en forma trapecial -11- con 55 transversales, una superficie de apoyo para la plancha o elementos accesorios. Este enrejado de varilla -11-, presenta sus ramas extremas introducidas en las medias cañas -12- de los bordes de la chapa -13- solidarizada al tablero mediante tornillos -14-.

60 En las barras -8- van practicadas las colisas -15-, en las que se introducen los extremos de las varillas transversales -16-, en las que se apoyan el borde de la curva de las ramas de la pieza -6- para impedir el plegado del soporte cuando está montado.

65 Se fabricará el soporte plegable para planchar, con los materiales apropiados a sus elementos componentes, pudiendo variar su forma, acabado y dimensiones, y cuantos detalles no alteren, cambien o modifiquen su esencialidad.

===== N O T A =====

Se reivindica como objeto de este Modelo de Utilidad:

70 1ª.- Un soporte plegable para el planchado de ropa, constituido por un tablero que presenta, solidarias en dos puntos de su cara inferior, unas piezas con casquillos que sujetan el tramo central de dos varillas dobladas en U, que constituyen los pies plegables del soporte y que pueden girar alrededor 75 del tramo central, cuya sujeción le permite efectuar la función de una bisagra.



2ª.- Un soporte plegable para el planchado de ropa, según reivindicación 1ª., caracterizado porqué los extremos inferiores doblados hacia fuera de las ramas de las varillas rígidas en U, se introducen y solidarizan en la superficie interior de dos barras cilíndricas horizontales y paralelas, cuyo plano está superpuesto al del tablero en la posición de plegado obtenido por giro de las varillas en U, cuyas ramas centrales son paralelas.

3ª.- Un soporte plegable para el planchado de ropa, según reivindicaciones anteriores, caracterizado porqué entre las barras cilíndricas paralelas e inmediato al anclaje de los terminales de las varillas en U, se disponen unas varillas transversales paralelas entre sí y de extremos alojados en unas ranuras colisas de las barras cilíndricas de apoyo del soporte.

4ª.- Un soporte plegable para el planchado de ropa, según reivindicaciones 1ª y siguientes, caracterizado porqué en la parte posterior de la cara inferior del tablero, se sujeta una plataforma de varilla, que queda en voladizo con respecto al tablero que sirve para sostén de accesorios.

5ª.- Un soporte plegable para el planchado de ropa.
Consta la presente memoria descriptiva de cuatro hojas foliadas escritas por una sola cara.

Barcelona 1 JUNIO de 1.963.

M. LLORT

P. P.

998531 JUN 1963



FIG.1

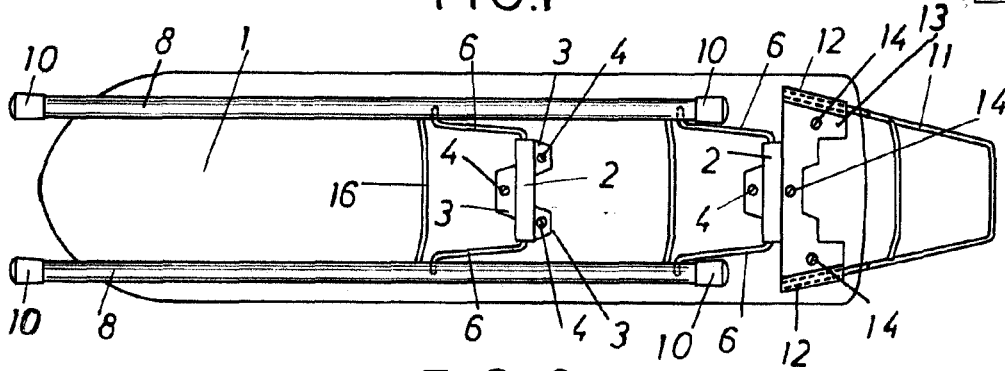


FIG.2

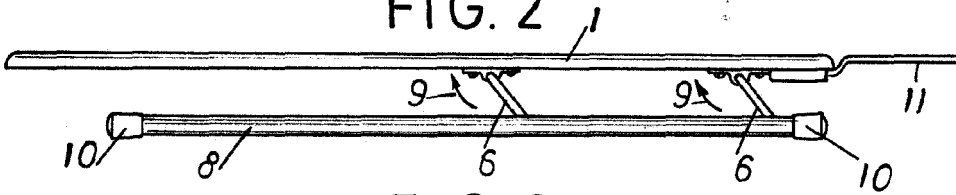


FIG.3

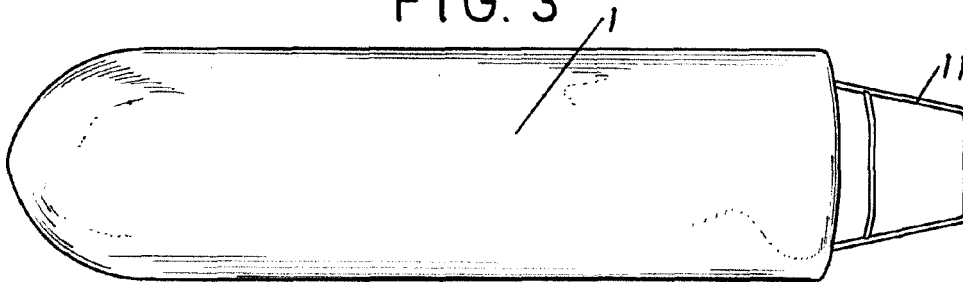


FIG.4

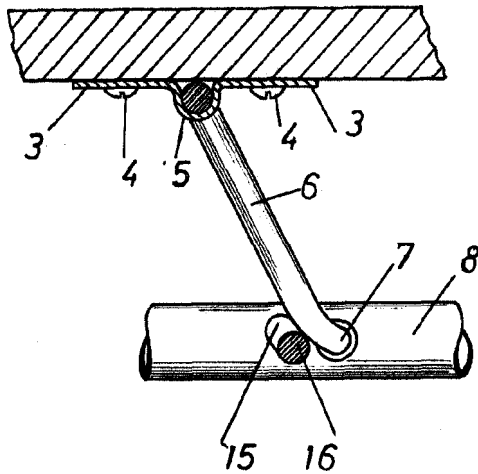
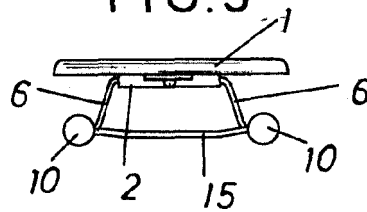


FIG.5



ANULADA 1º Junio de 1963

W. LORT
J. A. Hanna