



99839

MEMORIA DESCRIPTIVA
para solicitar
PATENTE DE MODELO DE UTILIDAD
en
E S P A Ñ A
por VEINTE años
por: "PISTOLA DE JUGUETE"

A nombre de:

Don Ricardo FORNAS GARCIA, de nacionalidad es-
pañola.

domiciliado en:

BARCELONA, Avda. José Antonio, 806

El objeto de la presente solicitud de patente
de modelo de utilidad, se refiere a una pistola de juguete, cuyas
características de novedad le confieren la cualidad de aportar a -
la función a que se destina las siguientes ventajas:

a.- Es realizable en plástico moldeable, lo que



la hace ligera, barata y de aspecto atractivo por su posibilidad de coloración .

b.- Permite un facil alojamiento del mecanismo de disparo a muelle retenible liberable por el gatillo.

10 c.- Dispara con fuerza una varilla, asimismo de plástico, de sección en cruz, con cabezal en ventosa y con botón de retención en la cola.

d.- La ventosa determina la fijación del proyectil sobre la superficie sobre la que se disparase.

15 En el adjunto plano se ha representado una forma de ejecución del modelo de que se trata.

La figura 1 representa la pistola.

La figura 2 representa el proyectil.

20 Como puede apreciarse, este modelo consiste en una pistola ,moldeada (1) con cañón recto y tornillos simulados (2), con costados (3) rugosos y con gatillo (4) protegido por laguarda (5(- en combinación con unretén al que libera y provoca la distensión de un resorte que produce el disparo del proyectil.

25 El proyectil figura 2, es una varilla con sección en cruz, (6) en cuyo extremo va una ventosa de goma (7) y en cuya cola va un botón (8).

Este modelo es realizable en cualesquiera tamaños y materiales adecuados, siendo susceptible de toda clase de modificaciones de detalle que no alteren su fundamento.

-:- NOTA -:-

Los puntos de invención propia y nueva que se presenta para que sean objeto de esta patente de modelo de utilidad en España por veinte años, son los siguientes:

1ª.- Pistola de juguete caracterizada por que consta de un cuerpo moldeado formando cañón recto aplanado, dotado de culata obliqua, formando un cuerpo hueco dentro del que va el mecanismo - insertándose tornillos figurados y costados rugosos, apareciendo el



gatillo que libera el resorte disparador de un proyectil que es -
 una varilla moldeada dotada de una ventosa en un extremo y de un
 botón en el otro.

2º.- "PISTOLA DE JUGUETE".-

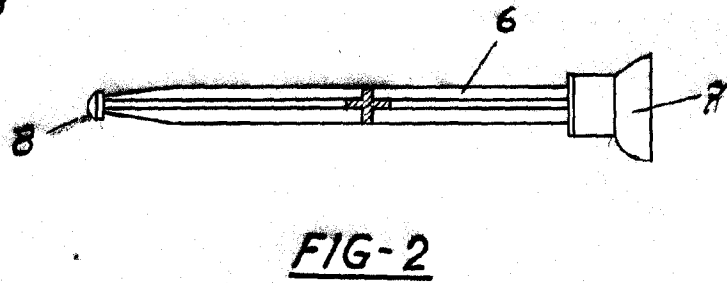
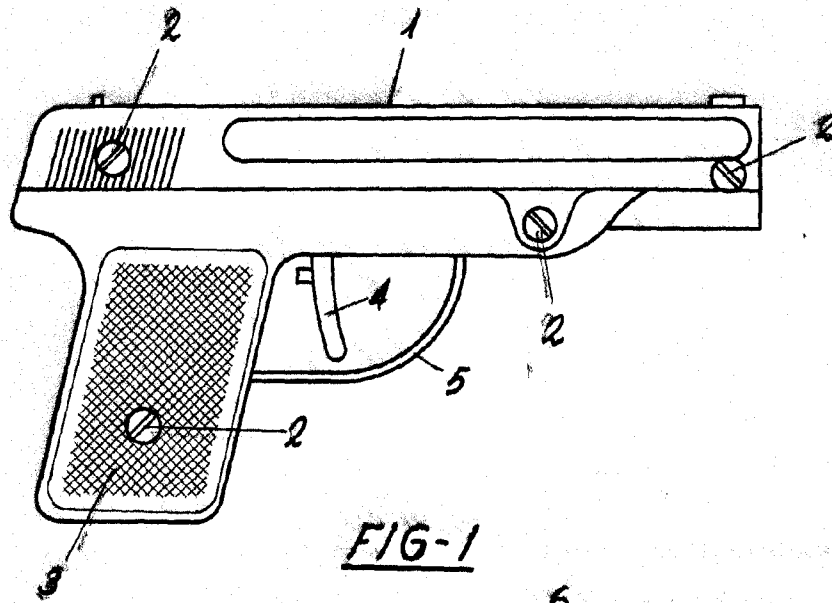
Tal y como se ha descrito en la memoria que antecede
 representado en el dibujo que se acompaña y para los fines que se
 han especificado.

Consta la presente memoria descriptiva de tres hojas
 escritas a máquina por una sola cara.

Madrid, 1 de Junio de 1.963

99830

99839



ESCALA VARIABLE