



99835

Memoria Descriptiva

para

un Modelo de Utilidad por veinte años,

a favor de

Dña Julia RUEDA GONZALEZ

-nacionalidad española-

residente en

Madrid - Ambrosio Vallejo, 4.

por:

- S I L I O N -



El presente modelo de utilidad se refiere a un sillón, constituido por solo cuatro piezas, de modo que a la comodidad y presentación estética que presenta como ventajas para el usuario, añade la de la facilidad de su construcción y montaje.

La composición del sillón cuyo modelo se reivindica, es la siguiente;

- una pieza semicurvada, es decir, en media-caña, que constituye el respaldo;

- otra pieza de forma análoga destinada a asiento, que se acopla a la anterior formando con ella ángulo aproximadamente recto;

- una pieza inclinada, plana, que se dispone según la intersección de las anteriores, y constituye el apoyo posterior y transversal del sillón;

- otra pieza también plana, de forma trapezoide, que se dispone perpendicularmente al apoyo posterior, y con su borde superior coincidiendo con la generatriz inferior de la pieza que forma el asiento, del cual sobresale ligeramente con el vértice de su base, en el frente del sillón.

A las ventajas indicadas, la disposición reseñada, una la de que la base o apoyo formado por solo las dos piezas dichas, no obstante proporcionar la estabilidad necesaria, es susceptible de presentar una gran ligereza, facilitando el manejo y desplazamiento del sillón.

Concretaremos las características de la disposición que se reivindica, con referencia a las adjuntas figuras,

99835³



que corresponden unicamente a una forma de ejecución, sin ca-
rácter alguno limitativo, que se presenta a título de ejemplo
de realización con el fin indicado, ya que la forma, dimensio-
nes y materiales con que se fabriquen las distintas piezas,
5 serán en cada caso las que se estimen pertinentes, para la a-
plicación concreta de que se trate, sin que tales variaciones,
así como las que puedan hacerse en detalles de presentación
u organización, afecten a la esencialidad reivindicada, por lo
que los sillones que se fabriquen de acuerdo con la idea gene-
ral reseñada y cualquiera de esas modificaciones, no serán si-
10 no variantes, igualmente comprendidas y protegidas por el pre-
sente registro.

La figura 1 ilustra en proyección en alzado es-
quemáticamente, la vista lateral de un sillón, establecido de
15 acuerdo con lo que se reivindica.

La figura 2 corresponde a su proyección en plan-
ta, vista por la parte superior.

La figura 3, en representación análoga que la fi-
gura 1, muestra la vista de frente del sillón.

20 La figura 4 presenta la vista por la parte poste-
rior del sillón.

Con referencia a dichas figuras y a los números que
sobre ellas designan las partes y detalles del sillón repre-
sentado, que interesan a los fines de esta memoria, la descrip-
ción del mismo es como sigue:
25

Está constituido por el respaldo 1, que presenta
el semi-curvado 2, y se acopla al asiento 3, de la misma forma,

99835



prolongándose la intersección en el apoyo 5 transversal, al cual se une perpendicularmente la pieza 4 que soporta el asiento. Es decir, las cuatro piezas que constituyen el sillón son: el respaldo 1-2, el asiento 3, su apoyo 4 y el apoyo 5 inclinado, siguiendo la dirección del acoplamiento entre el asiento y el respaldo.

5

99835

5

E 1 JUN 1907



N o t a.

Este registro consta de las siguientes reivindicaciones:

5 1.- Sillón, caracterizado por que su base está constituido por: una pieza plana, trapezoide, con su borde superior coincidiendo con la generatriz inferior de la pieza semi-curvada que forma el asiento, y un vértice de su base sobresaliendo del frente del mismo, y otra pieza también plana perpendicular a la anterior, dispuesta según la intersección del asiento y del respaldo semi-curvado, con la inclinación del lado posterior del trapezoide.

2.- Sillón.

Según se describe y reivindica en esta memoria descriptiva.

15 Se detalla e ilustra con los planos que a la misma se acompañan.

Y cuya memoria descriptiva consta de 5 hojas, foliadas y escritas a máquina por una sola de sus caras.

Madrid, a E 1 JUN 1907

CARLOS REEB
[Handwritten signature]

Bat.-

99835

1 JUN



FIG. 1

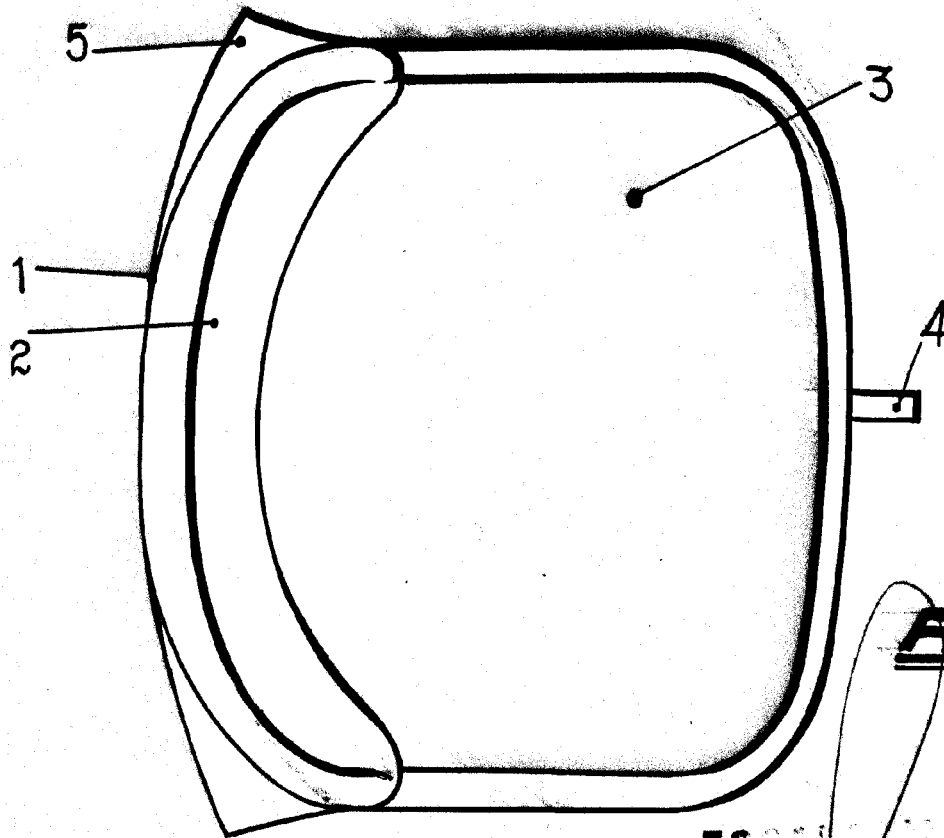
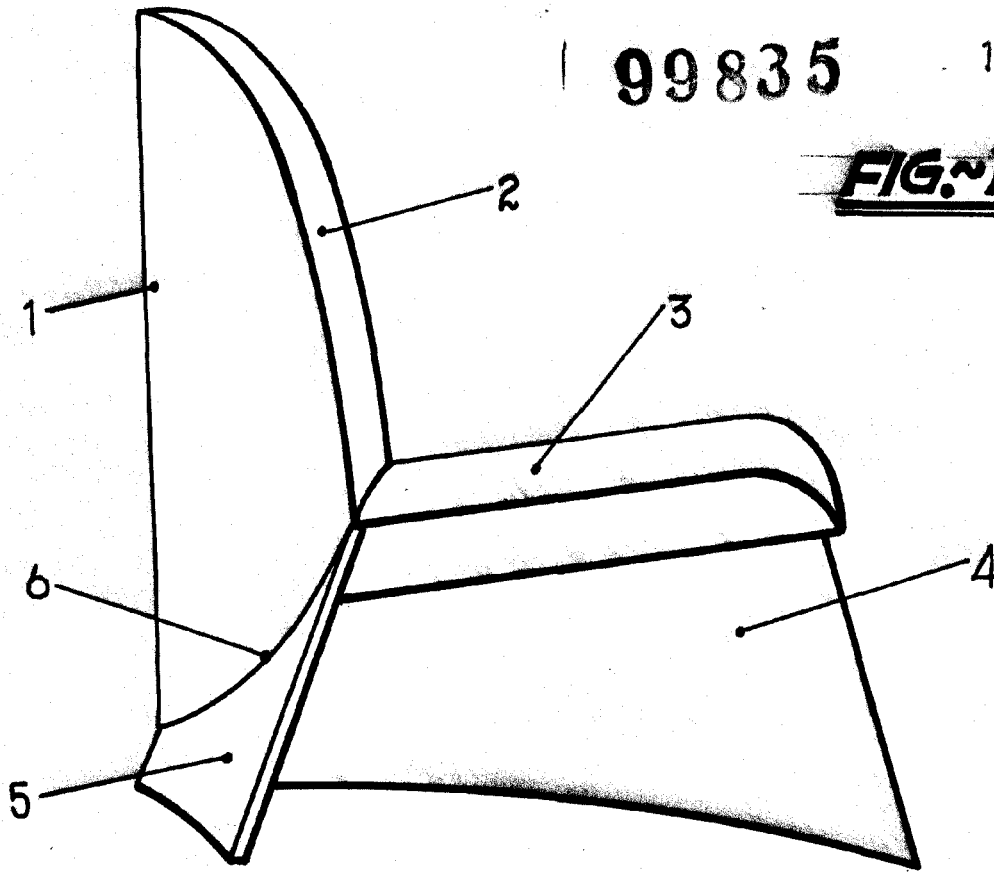


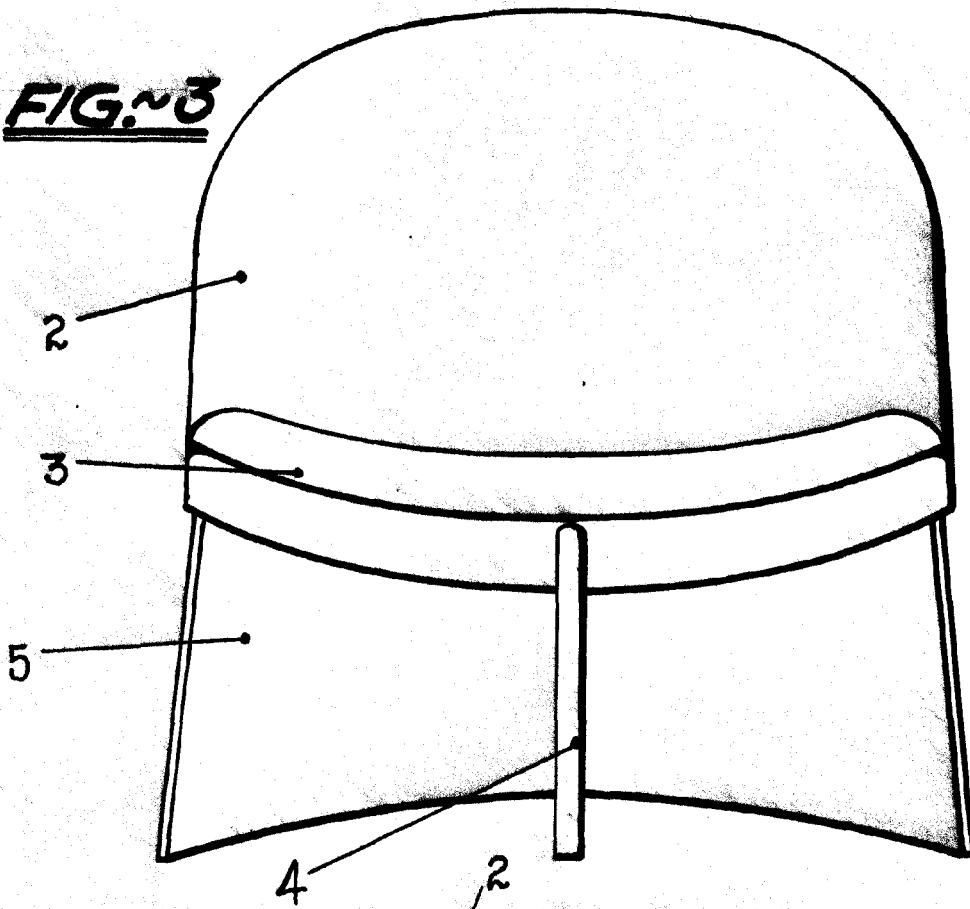
FIG. 2

ESQUEMA DE UN SEDE DESMONTABLE

CARLOS POEP

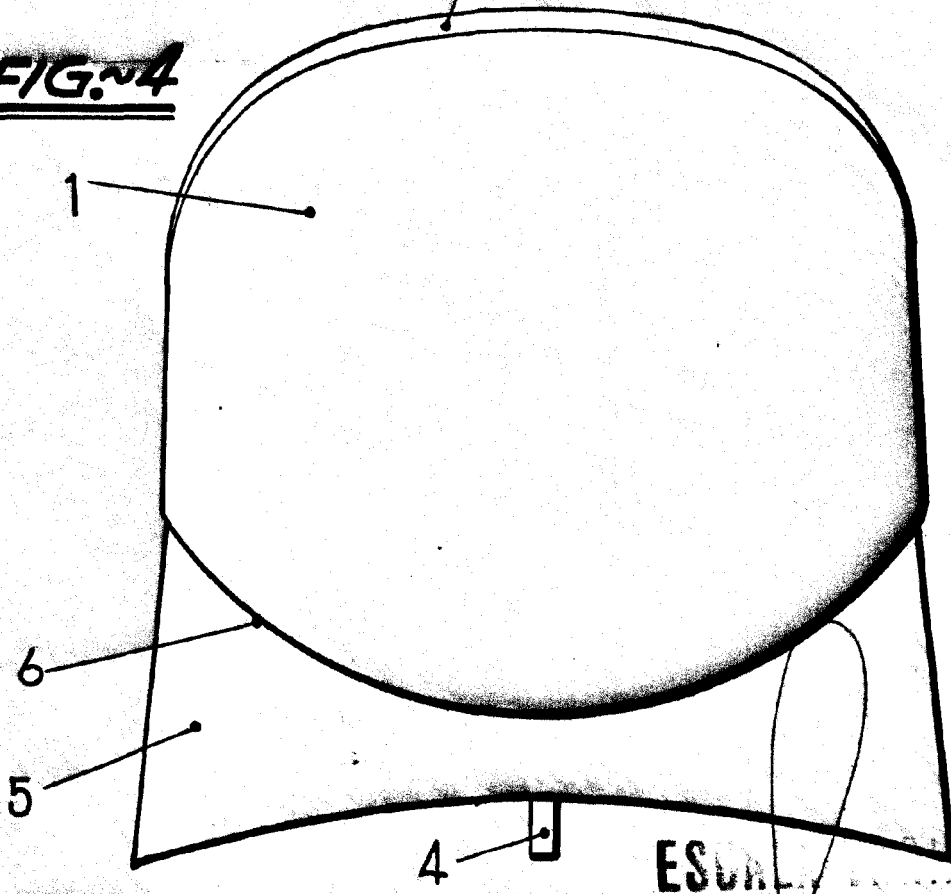
[Handwritten signature]

FIG. 3



99 035

FIG. 4



ESCALA 1:1

[Handwritten signature]