

99834



33

Memoria Descriptiva

para

un Modelo de Utilidad por veinte años,

a favor de los Sres:

D. Santiago ZABALA DAÑOBEITIA, y

D. Alejandro ZALLO ZABALA

-españoles-

residente en

Santa María de Lezama *-Vizcaya-*

Barrio Garayolza

por:

- Armario con mesa extensible -



El presente modelo de utilidad se refiere a un armario con mesa extensible, es decir, que los elementos que soportan la mesa se alojan en el armario, su tablero recogido cubre al hueco correspondiente y puede extenderse la mesa soportada por aquel, con uno de sus lados en contacto con el mismo.

Esencialmente la disposición que permite esa ventajosa estructuración del mueble, consiste en una barra transversal, alojada en la parte inferior del hueco del armario, y prolongada según otros dos perpendiculares, a las cuales a su vez va unida, también perpendicularmente, una cuarta barra que tiene los cojinetes de sus extremos unidos al tablero de la mesa.

El tablero de la mesa, en el lado opuesto al que queda próximo al armario al extender la mesa, lleva articuladas, en su parte inferior, dos patas que desplegadas perpendicularmente le sirven de apoyo cuando se arma la mesa.

Complementan la disposición indicada, por una parte clips de golpeo dispuestos en el reverso del tablero, y en la proximidad de sus esquinas, para la sujeción del mismo en el armario, cerrando el correspondiente hueco.

También las patas llevan dispositivos de sujeción al tablero, cuando se pliegan contra el mismo, y escuadras que limitan el giro de su articulación, determinando su posición perpendicular al armar la mesa.

99834



Dentro de las reivindicaciones que se establecen pueden fabricarse armarios de las formas, tamaños y materiales que se juzguen adecuados, según la aplicación concreta de que se trate, sin que tales variaciones, así como las que puedan introducirse en detalles de su presentación y organización afecten a la esencialidad reivindicada, por lo que los armarios con mesa extensible, que se fabriquen dentro de la idea general reseñada, con cualquiera de esas modificaciones, no serán sino variantes, igualmente comprendidas y protegidas por el presente registro.

En esta idea, las adjuntas figuras corresponden únicamente a una forma de ejecución, sin carácter alguno limitativo, que se presenta a título de ejemplo de realización, para concretar cuanto se dió en esta memoria descriptiva.

La figura 1 ilustra la vista de frente, costado y parte superior de un armario, establecido de acuerdo con lo que se reivindica, y con la mesa iniciando su despliegue.

La figura 2 corresponde a la vista de perfil del armario, con la mesa dispuesta para ser utilizada.

La figura 3 corresponde a la vista por la parte inferior del armario y mesa desplegada, pero con las patas aún abatidas.

Con referencia a dichas figuras y a los números que sobre ellas designan las partes y detalles del armario representado, que interesan a los fines de esta memoria, la

7

99834



descripción de la misma es como sigue:

5 El armario 1 descansa sobre las patas 6, y lleva montada en su interior la barra transversal 5 -figura 1-, que se prolonga perpendicularmente en las barras 4, unidas entre sí en sus extremos por el eje 12 giratorio en los cojinetas 7 unidos al tablero 2 de la mesa.

10 Esta en su parte inferior lleva las bisagras 10 de articulación de las patas 9 que constituyen con el armario los dos apoyos de la mesa. Las escuadras 8 dispuestas en las articulaciones de la pata, evita que éstas rebasen al armar la mesa el giro de 90°.

15 Además el tablero de la mesa en su parte superior lleva los clips de golpete 3, que permiten sujetar la mesa recogida en el cuerpo del armario cerrando su frente. De modo análogo, las patas 9 tienen otros dispositivos 11 para fijar las abatidas en el reverso del tablero, sin que al mover éste aquellas golpeen.

7
99834

5



903

M O T A

Este registro consta de las siguientes reivindicaciones:

5 1.- Armario con mesa extensible, caracterizado porque en la parte inferior de uno de sus huecos, va dispuesta, transversalmente y giratoria, una barra, a la que están unidos perpendicularmente los extremos de los brazos de una pieza en U, de ángulos rectos, cuya base se prolonga a uno y otro lado, para entrar sus extremos en cojinetes dispuestos en el reverso de un tablero, que cumple el doble papel de cerrar dicho hueco del armario y servir de tablero de la mesa.

10 2.- Armario con mesa extensible, según la reivindicación 1, caracterizado porque ese tablero, en la parte inferior del lado que queda más alejado del armario al armar la mesa, lleva articuladas dos patas para la misma, con escuadras que limitan su posición perpendicular al tablero.

15 3.- Armario con mesa extensible, según las reivindicaciones anteriores, caracterizado porque el tablero en su reverso, en la proximidad de sus esquinas, está provisto de clips de golpete, que le fijan cerrando el hueco que aloja los elementos de articulación de la mesa; llevando también clips de sujeción para las patas abatidas sobre el reverso del tablero.

20 4.- Armario con mesa extensible.

25 Según se describe y reivindica en esta memoria

7

99834

6



descriptiva.

Se detalla e ilustra con los planos que a la misma se acompañan, reglamentarios.

5 Y cuya memoria descriptiva consta de 6 hojas, foliadas y escritas a máquina por una sola de sus caras.

Madrid, a 1 JUN 1963

CARLOS ROEB
P.A.

Bat.

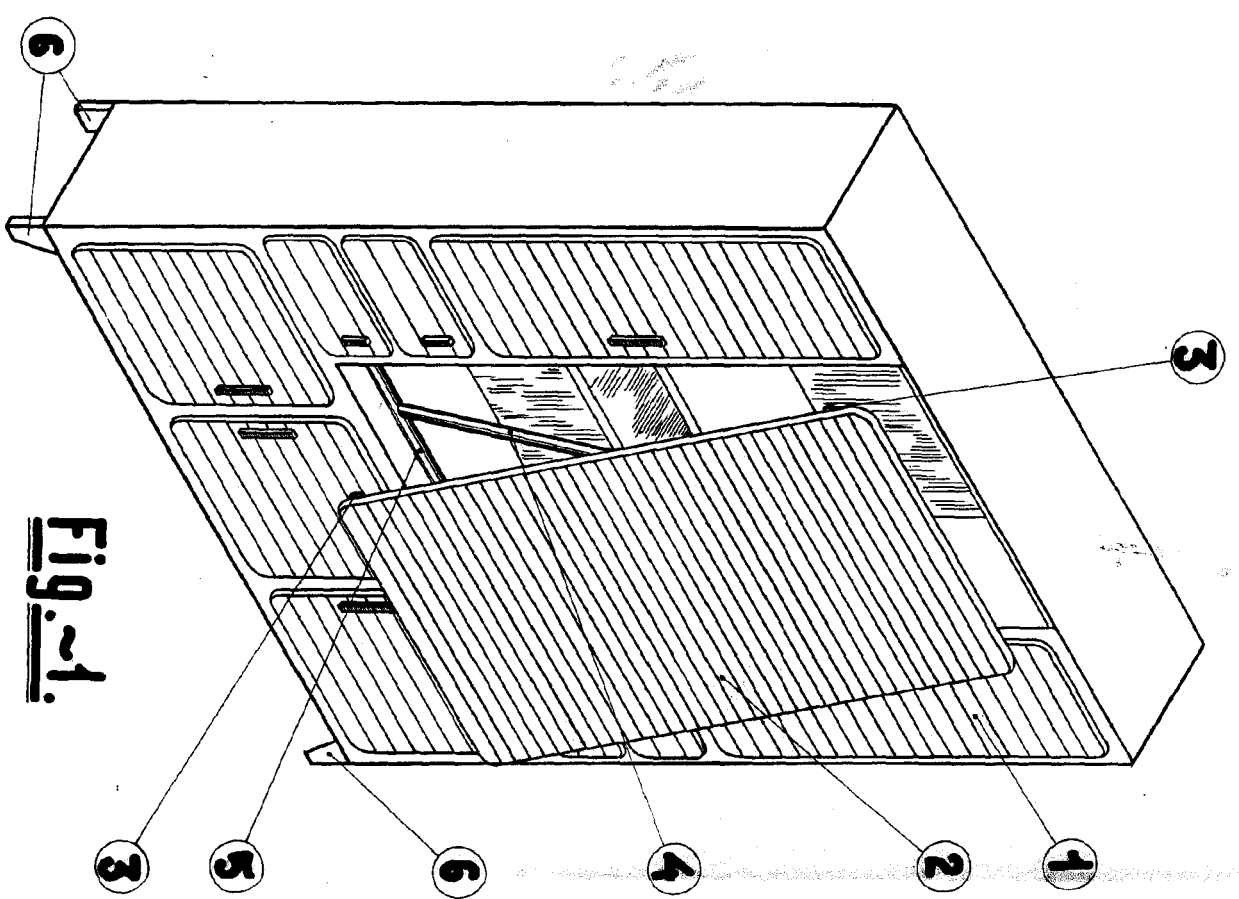


Fig.~1.

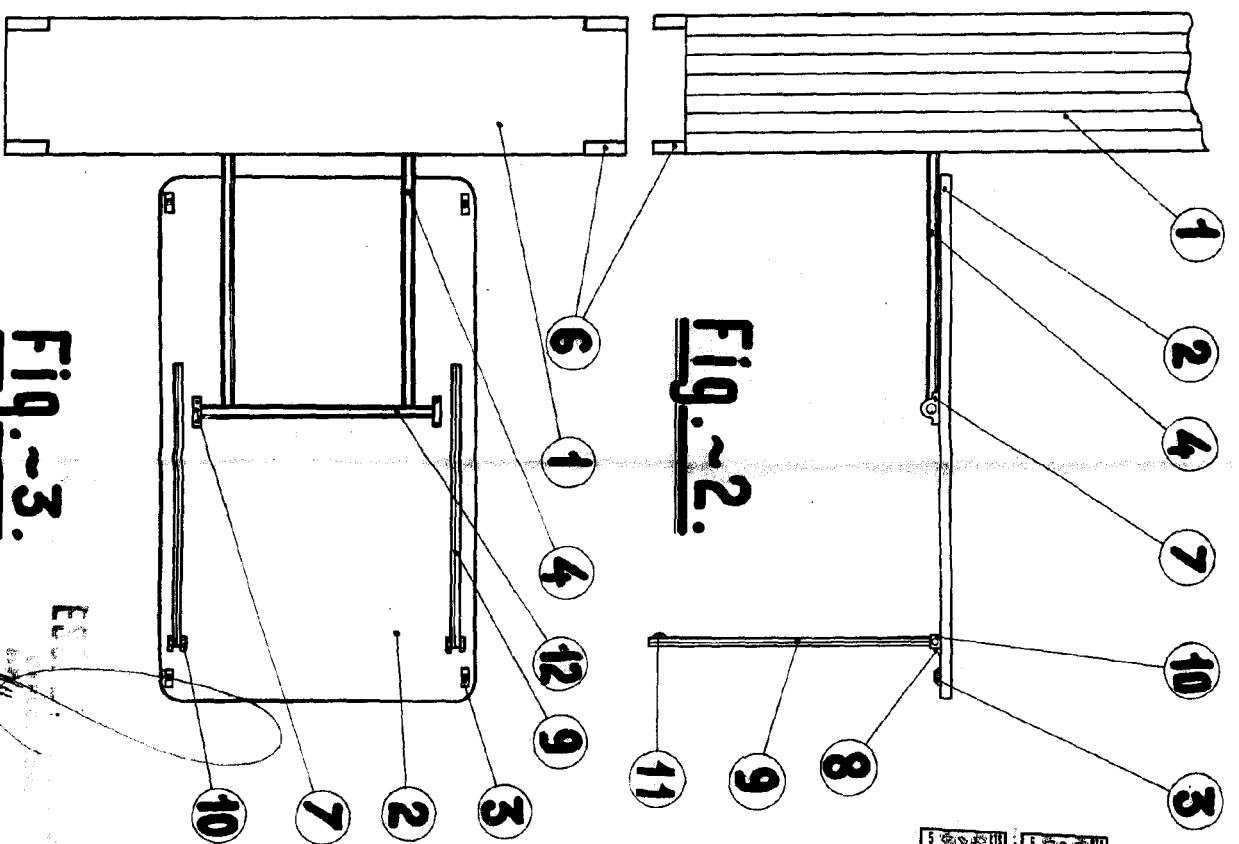


Fig.~2.

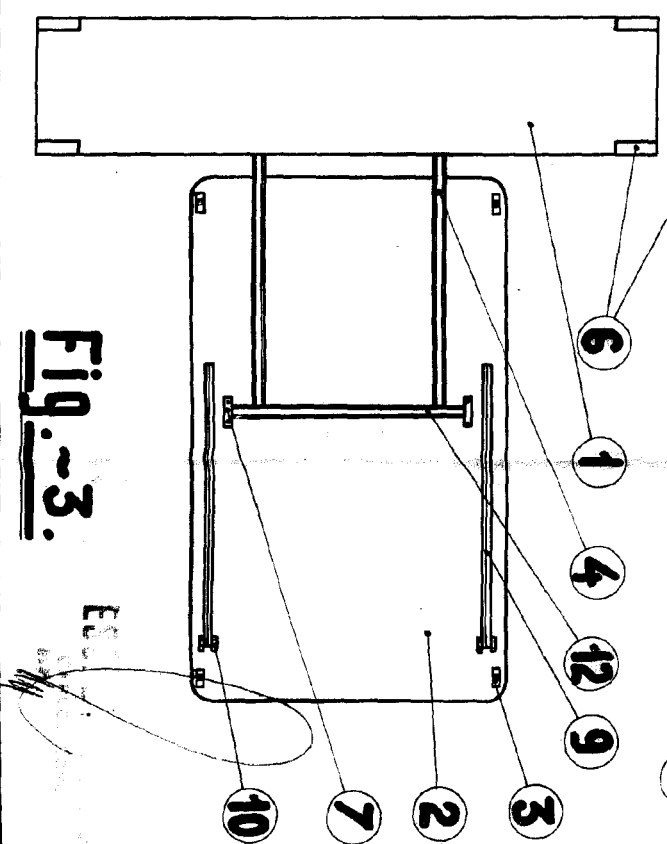


Fig.~3.



498