

31 MAY. 19



99815

99815

MODELO DE UTILIDAD

por 20 años

a favor de D. MAURICIO FEHER HEMARDINQUER, de nacionalidad española, residente en Barcelona, Riera de San Miguel, 5. - por: "DISPOSITIVO DE ARTICULACIÓN PARA PANTALLAS DE LÁMPARAS".

MEMORIA DESCRIPTIVA

El presente modelo de utilidad concierne a un dispositivo de articulación para pantallas de lámparas.

Más concretamente se refiere el modelo, a un  
5 tipo de lámpara compuesto de pantalla superior opaca y plato inferior transparente o translúcido, formando un cuerpo armado articuladamente sobre dos columnas verticales de que está provista la base o pie de la lámpara, de manera que el citado cuerpo puede orientarse basculando  
10 en un sentido u otro.



Mediante el dispositivo de articulación objeto del modelo el montaje y articulación del cuerpo de la lámpara se efectúa en forma muy simple, al propio tiempo que se obtiene una articulación muy reforzada con la que se evitan prácticamente sus desperfectos.

La orientación del cuerpo de la lámpara se consigue por basculamiento del cuerpo de la misma, sobre unos juegos de rótula de que van provistos los extremos superiores de las dos columnas de soporte de la lámpara, todo convenientemente camuflado entre pantalla y plato.

Para la mejor comprensión de la presente memoria descriptiva, se acompaña una hoja de dibujos, en los que se representa un caso de realización, que se cita a título de ejemplo no limitativo del alcance de este modelo de utilidad.

En los dibujos:

La figura 1 muestra, en sección alzada frontal, un detalle del dispositivo de articulación para lámparas, del tipo objeto del presente modelo.

La figura 2, constituye en sección alzada lateral, otro detalle del propio dispositivo.

Comprende el presente dispositivo, dos semiesferas -1- y -2- enfrentadas por sus caras planas y unidas articuladamente por medio de un eje tornillo -3- diametral, uno de cuyos elementos semiesféricos está solidarizado en el extremo de unas de las columnas -4- de la lámpara. El otro elemento -1- va fijado a la pantalla opaca -5- del cuerpo de la lámpara mediante una plaquita -6- dotada de un vástago roscado -7-, en cuyo vástago se fija, sobre una base -1'- que presenta dicho elemento o semirótula, un soporte acodado -8- que queda retenido en debida posición mediante una tuerca -9-



acoplada al vástago.

El extremo inferior del mencionado soporte -8-  
sirve para la retención del plato cóncavo transparente o  
translúcido -10- del cuerpo de la lámpara, a cuyo efecto  
5 está terminado en una espiga roscada -11- con tope -12-  
la cual atraviesa un orificio -10'- practicado en dicho  
plato para su retención mediante un casquillo-tuerca -13-  
que se acopla a dicha espiga.

El plato -10- presenta dos orificios oblongos -14-  
10 por los que pasan las columnas -4- de la lámpara a fin de  
permitir el movimiento basculante del cuerpo de la misma,  
y el extremo superior del soporte -8- de dicho plato va  
provisto de un portalámparas -15-.

La plaquita -6- de fijación de la pantalla -5- al  
15 elemento -1-, se aplica a dicha pantalla por medio de un  
suplemento -16- exterior dotado de dos vástagos roscados -17-  
provistos de sendas tuercas de retención -18- (figura 2).

El modelo, dentro de su esencialidad, puede ser  
llevado a la práctica en otras formas de realización, que  
20 difieran sólo en detalle de la indicada a título de ejemplo,  
a las cuales alcanzará igualmente la protección que se  
recaba. Podrá, pues, construirse el dispositivo de articula-  
ción para pantallas, objeto del mismo, en cualquier forma y  
tamaño, con los materiales, medios y accesorios más adecuados,  
25 por quedar todo ello comprendido en el espíritu de las  
reivindicaciones.

N O T A

Se reivindica como objeto del presente modelo  
de utilidad:

30 1.- Dispositivo de articulación para pantallas de  
lámparas, caracterizado esencialmente por consistir en un

31 MAY



juego de articulación armado sobre el extremo de cada una de las dos columnas verticales que soportan el cuerpo de la lámpara, cuyo juego está compuesto por dos semiesferas enfrentadas por sus caras planas y unidas articuladamente por un eje tornillo diametral, uno de cuyos elementos está solidarizado en el extremo de la correspondiente columna, mientras que el otro va fijado a la pantalla del cuerpo de la lámpara.

2.- Dispositivo de articulación para pantallas de lámparas, según la reivindicación anterior, caracterizado porque sobre la semiesfera fijada a la pantalla se fija un soporte acodado que por su extremo inferior sostiene el plato inferior del cuerpo de la lámpara, a cuyo efecto dicho extremo está terminado en una espiga roscada con tope que atraviesa un orificio practicado en el referido plato, quedando éste fijado al soporte mediante un casquillo-tuerca que se acopla a la espiga citada; estando dotado el susodicho soporte, por su extremo superior, de un portalámparas.

3.- Dispositivo de articulación para pantallas de lámparas, según las anteriores reivindicaciones, caracterizado porque el plato inferior del cuerpo de la pantalla presenta dos orificios oblongos por los que pasan las columnas de la lámpara a fin de permitir el movimiento basculante del cuerpo de la misma.

4.- DISPOSITIVO DE ARTICULACIÓN PARA PANTALLAS DE LÁMPARAS.

Consta la presente memoria descriptiva de cuatro hojas, mecanografiadas, foliadas, numeradas y escritas por una sola cara, acompañada de una hoja de dibujos.

Madrid, 31 de Mayo de 1963.

MAURICIO FEHER HEMARDINQUER  
P.A.



Fig. 1 99815

31 MAY

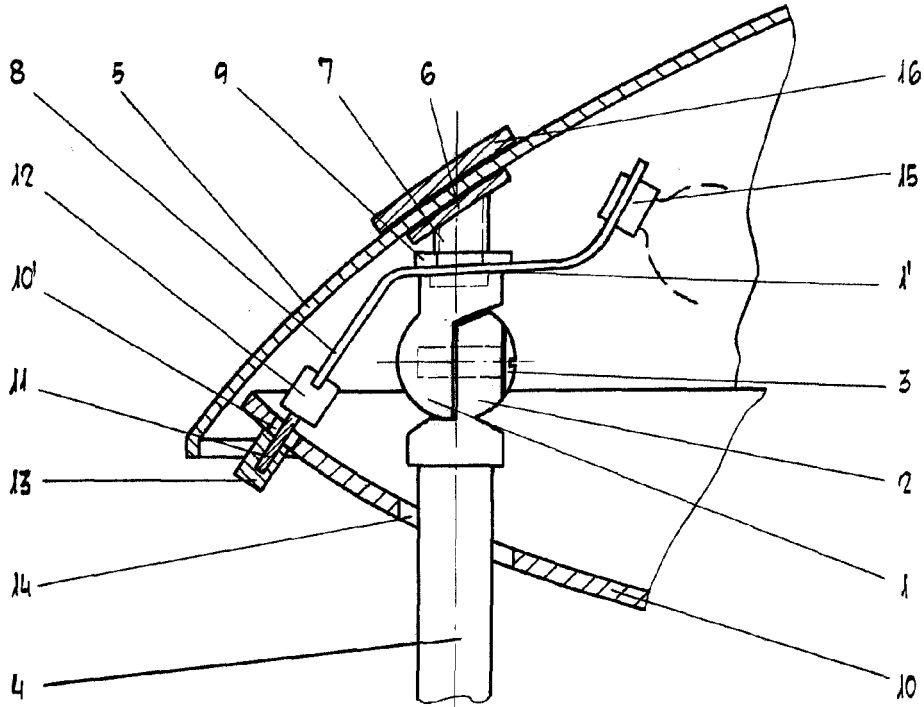
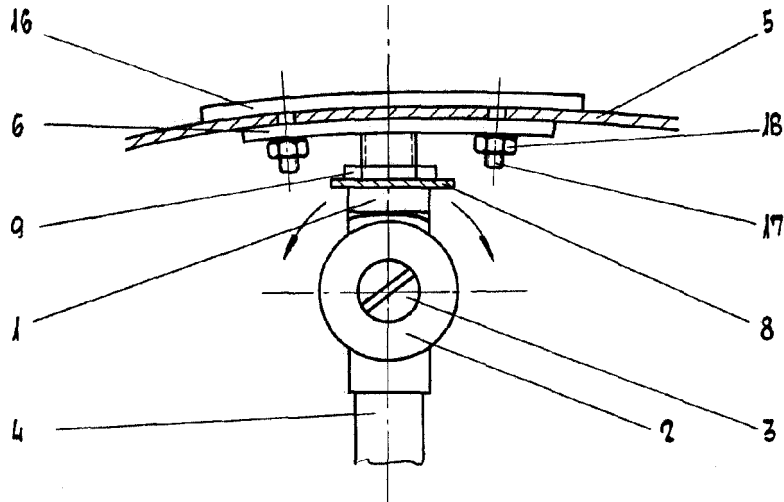


Fig. 2



Madrid, 31 Mayo 1963  
p. a.

Escala variable