



99 811 263

99811

99811

MEMORIA DESCRIPTIVA

que se acompaña a la solicitud de un

.....
MODELO DE UTILIDAD

por VEINTE años en España, por "AIREADOR DE
TECHO PARA COMPARTIMIENTOS ANIMALES"

.....
.....
.....
a favor de

GENERAL GANADERA, S.L., entidad española,
domiciliado en VALENCIA, calle 40 del Plano,
número 8

99811



La invención a que se refiere la presente Memoria constituye una novedad industrial con características y ventajas que la hacen merecedora del privilegio de explotación exclusiva por ella solicitado, de acuerdo con las prescripciones del Estatuto vigente sobre Propiedad Industrial de fecha 26 de julio de 1.929, texto refundido publicado el 30 de abril de 1.930.

Un compartimiento animal de cualquier naturaleza y, mas especialmente, un compartimiento avícola precisa, como es sabido, en orden a la perfecta renovación del aire ambiente una ventilación abundante. Habitualmente viene establecida por medio de las ventanas comunes a toda construcción. Empero, estas mismas ventanas, suficientes, eso sí, para provocar notables corrientes de aire, son además vehículo idóneo para la incursión de gorriones que no ya se alimentan del pienso acumulado en los comederos; más aún, son portadores de parásitos que transmiten sistemáticamente a la colectividad animal; La instalación de una tela metálica para resguardo de aquellos vanos tampoco evita, de forma decisiva, la presencia de insectos extraños en el compartimiento.

Se ha procurado producir la aireación de un departamento animal disponiendo en aberturas practicadas al efecto en sus paredes un extractor de aire al uso protegido, como es natural, por la correspondiente carcasa. Dicha instalación ha resultado, por supuesto, antieconómica. Y ello es así porque solo funciona alimentando de energía eléctrica al extractor. En efecto su instalación inamovible en aquella abertura para paliar las vibraciones del motor, interrumpe el paso del aire al recinto, en tanto la



99811

35

carcasa protectora, de imprecisa estructura, no basta a burlar las incursiones de los pájaros en el recinto animal. - Además, es sabido que las partes altas de los aludidos recintos acumulan gases calientes cuya densidad puede hacerse acaso nociva para los animales, sin que la eficacia de los aireadores conocidos alcance por supuesto a ventilar - dichas zonas.

40

Como el enunciado indica, la solicitud que nos ocupa viene a referirse a un aireador de techo para compartimientos animales. Tiene por finalidad hacer fácil y cómodo su manejo, al tiempo que incorpora decisivos perfeccionamientos a la ventilación de aquellos recintos, mediante una organización sencilla y económica.

45

Así, constituye una novedad que el aireador de techo en cuestión esté integrado por cuerpo hueco que presentará abiertas su base y cara superior, y dos de sus lados opuestos proyectados inferiormente hacia afuera según alas orificadas de anclaje a las vertientes del tejado de un compartimiento animal, con la particularidad de que, - además, comporta un asiento interno para un cuerpo laminar desmontable que, en casos precisos llevará incorporados - dispositivos al uso para renovación del aire ambiente del recinto.

50

55

Lleva dispuestos en los bordes superiores del cuerpo hueco que constituye al aireador encajes para una cúpula, a su vez hueca e independiente, cuyo perímetro sobresale parcialmente de aquel cuerpo hueco presentando, además, resguardada su oquedad por una rejilla interna que viene a quedar sustancialmente próxima a la abertura superior del cuerpo del aireador por medio del montaje de aquella cúpula.

60



99811

la sobre el mismo, habiéndose previsto que las zonas de encaje entre aireador y cúpula consten de orificios enfrentados para paso de elementos complementarios de fijación.

65

Para ayudar a la comprensión de la idea expuesta se ha confeccionado a título explicativo, y sin caracter restrictivo alguno una lámina de dibujos. Ilustra la presente Memoria como un ejemplo de realización del objeto que nos ocupa.

70

La figura 1ª nos ofrece una vista en perspectiva de los elementos que integran el aireador para techo en posición de montaje. Como puede observarse se constituye mediante un cuerpo hueco -1- que presenta abiertas su base -2- y cara superior -3-. Dos de sus lados opuestos -4- aparecen proyectados inferiirmente hacia afuera según alas -5- provistas de orificios -6- para anclaje a las vertientes del tejado de un compartimiento animal; un cuerpo laminar intermedio -7- provisto de una sucesión de vaciados -8- viene a alojarse en el interior del cuerpo hueco -1- sobre un asiento interno de que este último cuerpo consta. Los vaciados -8- constituyen encajes para dispositivos al uso de renovación de aire, cuya instalación se prevé ocasional. Reparemos en que los bordes superiores del cuerpo -1- presentan encajes -9- para una cúpula -10- a su vez hueca e independiente, y que las zonas de encaje -9- y -11- entre cúpula -10- y cuerpo de aireador -1- presentan orificios -12- coincidentes para paso de elementos complementarios de fijación.

75

80

85

90

La figura 2ª corresponde a una vista en perspectiva del aireador definitivamente montado, En efecto la cúpula -10- se muestra acoplada sobre los encajes -9- en tanto

9981 1 31



95

los orificios -12- comunes a las zonas de encaje aparecen en perfecta coincidencia. Observemos además cómo el cuerpo laminar -7- (en línea de trazos) se muestra dispuesto sobre el asiento interno -13- (asimismo en trazo) común al cuerpo hueco -1- del aireador.

100

Finalmente la figura 3ª nos muestra una sección transversal del aireador de techo. Podemos apreciar como la cúpula -10¹ sobresale parcialmente del cuerpo -1-, siendo visible además que la oquedad común a la repetida cúpula se halla resguardada por una rejilla o tela metálica de referencia -14-. Esta misma rejilla viene a quedar sustancialmente próxima a la abertura superior -3- del cuerpo -1- por medio del montaje de aquella cúpula sobre el cuerpo -1- del aireador.

105

Podría preverse que los laterales -4- del cuerpo del aireador presentáran a lo largo de sus bordes superiores aletas orificadas capaces de resguardar la oquedad de la cúpula -10- en sustitución de la rejilla -14-, o que fueran los bordes básicos de dicha cúpula los portadores de éstas aletas con el mismo fin.

110

En análisis final de características constructivas, podemos deducir que la realización industrial del aireador de techo está llena de ventajas. Y ello es así no porque instalado en el tejado de un compartimiento animal sea capaz de producir, sin la colaboración de extractores, corrientes de aire en aquel recinto; reparemos en la facilidad de montaje y desmontaje del cuerpo laminar para soporte de estos mismos extractores en un caso determinado; en el sencillo acoplamiento de la cúpula al cuerpo de aireador y en que la rejilla que resguarda la oquedad de la propia -

115

120

99811



125

cúpula impide, de forma decisiva, la incursión de los pájaros y por ende la transmisión de parásitos a la colectividad animal; cualidades, en síntesis, que confieren al modelo solicitado una utilidad práctica singular por el beneficio o efecto nuevo que incorpora a la función a que se destina.

130

Hecha la descripción precedente es necesario añadir que los detalles de realización de la idea expuesta pueden variar sin que por ello cambie la esencia de la invención, que es lo que se desprende de los párrafos que anteceden y lo que se reivindica en la siguiente

NOTA

135

En resumen: El Modelo de Utilidad que se solicita ha de recaer sobre las reivindicaciones siguientes:

140

1ª.- AIREADOR DE TECHO PARA COMPARTIMIENTOS ANIMALES, esencialmente caracterizado porque se constituye mediante un cuerpo hueco que presenta abiertas su base y cara superior, y dos de sus lados opuestos proyectados inferiormente hacia afuera según alas orificadas de anclaje a las vertientes del tejado de un compartimiento animal, con la particularidad de que, además, comporta un asiento interno para un cuerpo laminar desmontable que, en casos precisos, lleva incorporados dispositivos al uso para renovación del aire ambiente del recinto.

145

2ª.- AIREADOR DE TECHO PARA COMPARTIMIENTOS ANIMALES, según reivindicación primera, esencialmente caracterizado porque lleva dispuestos en los bordes superiores del cuerpo hueco que lo constituye encajes para una cúpula, a su vez hueca e independiente, cuyo perímetro sobresale parcialmente de aquel cuerpo hueco presentando, además, res-

150



99811

155

guardada su oquedad por una rejilla interna que viene a quedar sustancialmente próxima a la abertura superior del cuerpo del aireador por medio del montaje de aquella cúpula sobre el mismo, habiéndose previsto que las zonas de encaje entre aireador y cúpula consten de orificios coincidentes para paso de elementos complementarios de fijación,

160

3ª.- Se reivindica por último, como objeto sobre el que ha de recaer el Modelo de Utilidad que se solicita "AIREADOR DE TECHO PARA COMPARTIMENTOS ANIMALES".

Todo tal y como queda descrito y reivindicado en la presente Memoria que consta de siete hojas escritas a máquina por una sola cara y dibujos que se acompañan.

165

Madrid, 31 de mayo de 1.963

ALFONSO UNGRIA

P.P. *[Handwritten signature]*

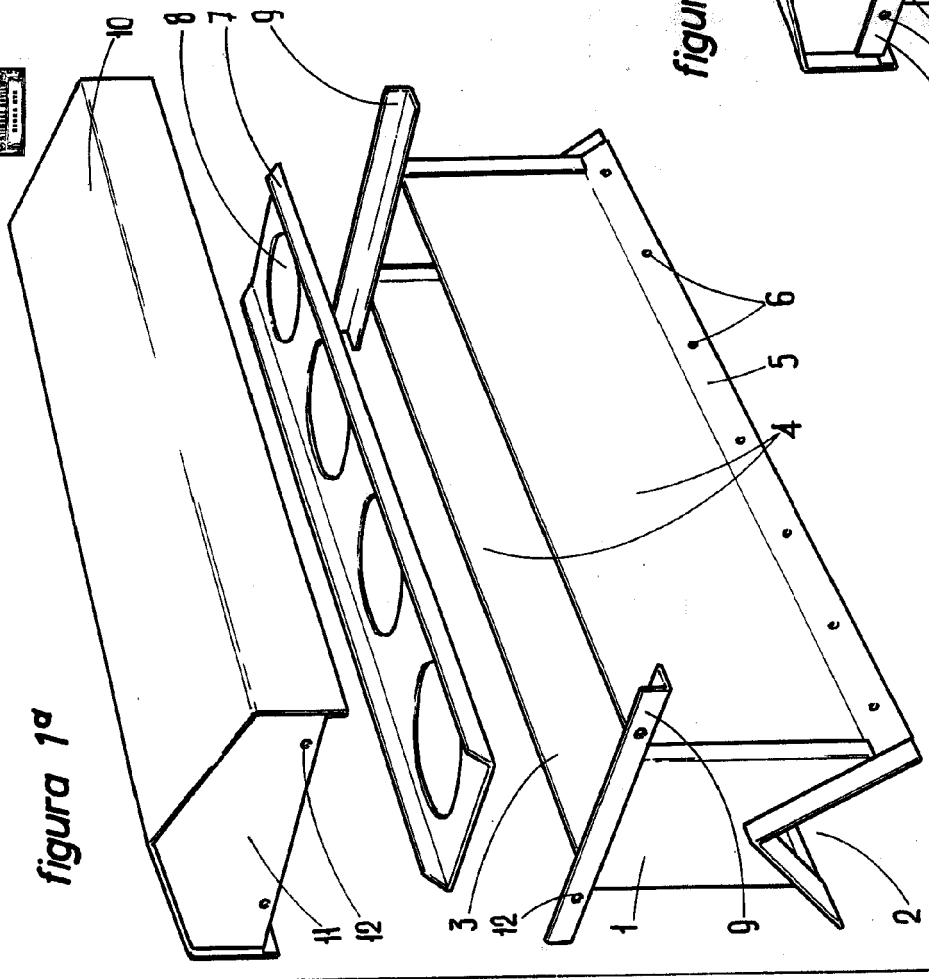


figura 1ª

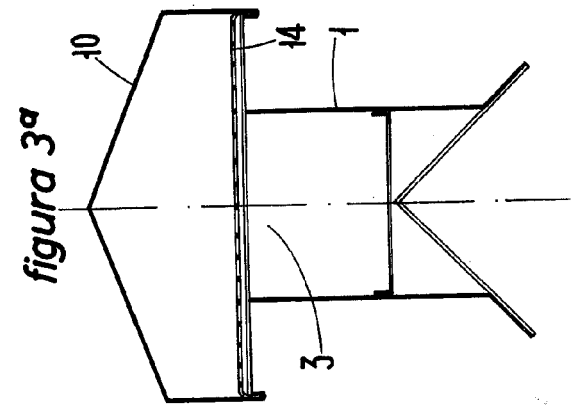


figura 3ª

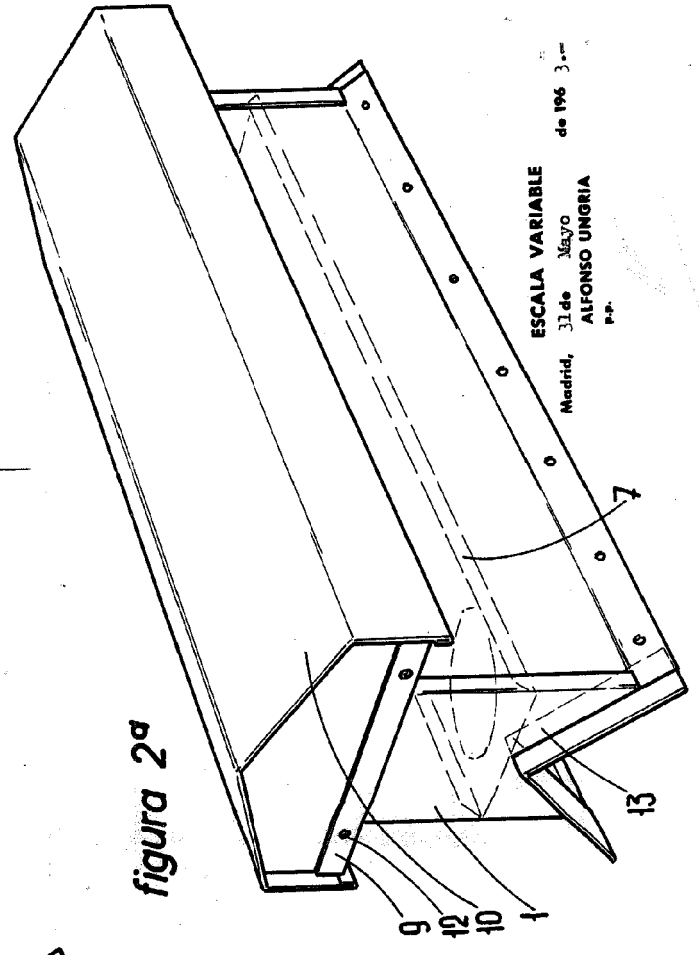
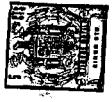


figura 2ª

ESCALA VARIABLE
 de Mayo
 Madrid, 31 de
 ALFONSO UNGRIA
 P.P.



00001