

99 809



99809

MEMORIA DESCRIPTIVA

para solicitar

PATENTE DE MODELO DE UTILIDAD

e n

E S P A Ñ A

por VEINTE años

por: "PARQUE PARA NIÑOS"

A nombre de:

Don José PEREZ DE ARMAS, de nacionalidad
española.

domiciliada en

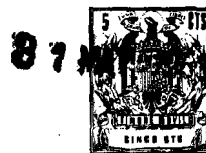
LA LAGUNA DE TENERIFE, Valle de Guerra,

El objeto de la presente solicitud de patente de mo
delo de utilidad, se refiere a un parque para niños, cuyas caracte
rísticas de novedad le confieren la cualidad de aportar, a la
función a que se destina, las siguientes ventajas:

5

a.- Es transportable por ser plegable.-

99809



b.- Plegado, ocupa muy poco espacio y es fácil de guardar.

c.- Tiene poco peso propio y es cómodo de llevar.

d.- Se despliega con facilidad y rapidez.

10 e.- Permite determinar parque para estancia segura de niños en cualquier lugar.

f.- Es de aspecto elegante y atractivo.

En el adjunto plano se ha representado una forma de ejecución del modelo de que se trata.

15 La figura 1 representa el parque plegado.

La figura 2 representa el parque con las tapas superiores abiertas.

La figura 3 representa el parque en fase de despliegue de las barandillas y

20 La figura 4 representa el parque totalmente desplegado.

Como puede apreciarse, este parque consta de una - caja (1) cuadrada, en cuyos lados articulan por sus bases y con compensación de gruesos, unos bastidores (2) continuos por abajo y con barandilla por arriba, articulando encima de estos -
25 bastidores unas tapas triangulares (3) que cubren el conjunto, llevando la caja, en un costado, un asa (4) para transporte.

Desplegado el parque, figura 4, puede acoplarse sobre un arco de varilla (5) un tolde (6).

30 El ir articulados los elementos de barandilla y los de tapa posibilita un armado y desarmado rápidos y cómodos.

Plegado el parque, figura 1, ocupa muy poco sitio y resulta fácilmente transportable.

35 Este modelo es realizable en cualesquiera tamaños y materiales adecuados, siendo susceptible de toda clase de -

99809



toda clase de modificaciones de detalle que no alteren su fundamento.

-:- NOTA -:-

40 Los puntos de invención propia y nueva que se presentan para que sean objeto de esta patente de utilidad, en España, por veinte años, son los siguientes:

45 1º.- Parque para niños, caracterizado por que consta de una caja plana cuadrada, de poca altura, en cuyas caras laterales, por dentro, articulan por sus bases y con compensación de grueso, unos bastidores cuadrados, continuos por abajo y en barandilla por arriba, articulando encima unas tapas triangulares susceptibles de cubrir el conjunto.

2º.- "PARQUE PARA NIÑOS".

Tal y como se ha descrito en la memoria que antecede, representado en el dibujo que se acompaña y para los fines que se han especificado.

Consta la presente memoria descriptiva de tres hojas escritas a máquina por una sola cara.

Madrid, 31 de Mayo de 1.963

99809

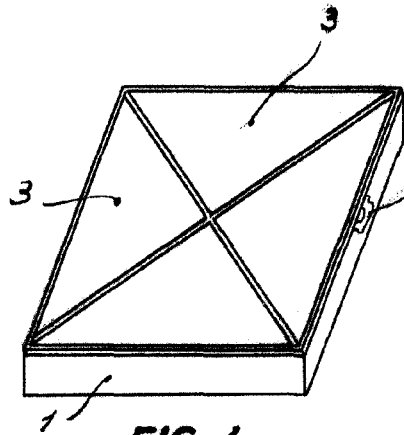


FIG-1

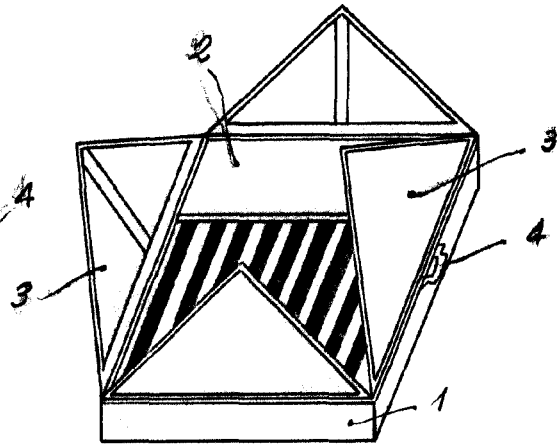


FIG-2

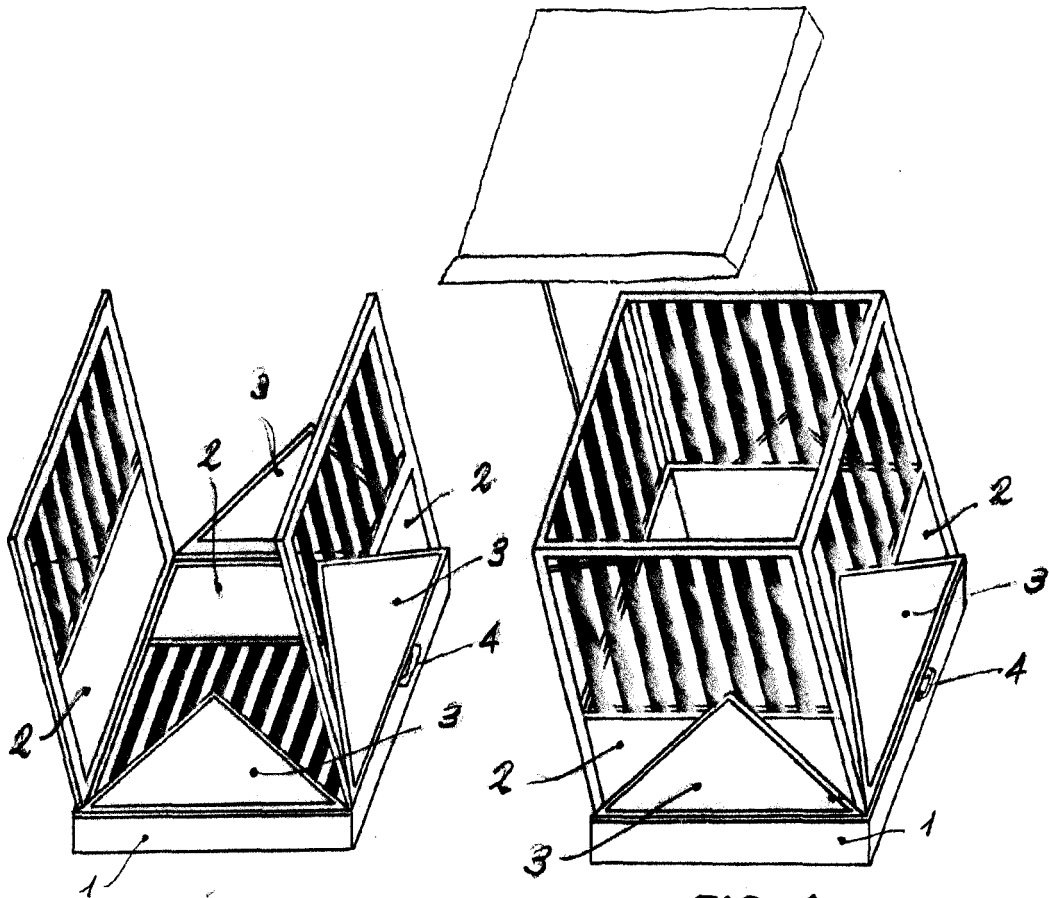


FIG-3

FIG-4

Escala variable