

49 796

17



MODELO DE UTILIDAD

por 20 años

por "UN DISPOSITIVO TRANSPORTADOR DE BLANCOS DE TIRO", a favor de Antonio Casas, S.A., de nacionalidad española, domiciliada en Barcelona, Floridablanca, 146.

=====

MEMORIA DESCRIPTIVA

Este Modelo de utilidad se refiere a un dispositivo para el transporte rápido de los blancos de tiro desde la posición en que los mismos quedan situados para efectuar el ejercicio de tiro, hasta el alcance del tirador para apreciar el resultado del ejercicio efectuado o bien para cambio de la cartulina del blanco, etc.

Este Modelo de utilidad, será preferentemente utilizable en los salones de tiro al blanco deportivo en los que es corriente la disposición de varios puestos indivi-



duales de tiro, debiendo hacerse el recambio de blancos y la apreciación de la precisión del tiro mediante desplazamientos del propio tirador a una distancia que puede ser relativamente importante ocasionando frecuentes molestias.

5. El presente Modelo permite que el tirador desde su puesto de tiro pueda transportar por medios mecánicos rápidos, la cartulina de blanco desde la posición en que se ha hecho el ejercicio, hasta una posición próxima, apreciando la colocación de los disparos efectuados y pudiendo devolver dicho blanco a su posición de funcionamiento en un tiempo muy breve y asimismo por medios mecánicos.
- 10.

Para conseguir dicha finalidad el presente Modelo de utilidad dispone de unas guías en forma de hilo flexible de perlón o similar, que desliza sobre poleas extremas, una de las cuales es motriz mediante un dispositivo manual o eléctrico de gran relación de multiplicación, con lo que consigue que con pocas vueltas motrices tenga lugar un desplazamiento importante del blanco, el cual queda montado mediante un soporte adecuado, sobre una de las ramas de dicho hilo de guía, mientras que la otra evita el cabeceo del propio blanco, el cual puede viajar desde una posición próxima al tirador, hasta una posición de trabajo en que queda situado delante de un marco de recogida con paredes internas inclinadas que conducen los balines hacia un depósito que evita la dispersión de los balines disparados y que después puede ser vaciado cómodamente.

- 15.
- 20.
- 25.

Para su mejor comprensión, se adjunta, a título de ejemplo, un dibujo explicativo de un dispositivo realizado de acuerdo con el Modelo.

30. La figura 1 es una vista en perspectiva completa de dicho dispositivo.

La figura 2 es una vista lateral del propio disposi-



tivo con una sección de la tolva de recogida.

Tal como se aprecia en los dibujos, es esencial en el presente Modelo la disposición de un hilo de guía de ramas paralelas -1- y -1'-, el cual queda montado sobre dos

5. poleas -2- y -3-, una de las cuales es motriz mediante una manivela -4- y un sistema de multiplicación de movimiento -5-, con lo que se consigue que para pocas vueltas de la manivela -4-, la polea -2- gire velozmente, con lo que se consigue una gran traslación de hilo de guía. La separación entre los ejes de las poleas -2- y -3- es la suficiente para permitir que una de ellas quede situada aproximadamente en la posición del blanco, mientras que la otra queda situada en las proximidades del tirador, con lo que éste no debe desplazarse para apreciar la precisión del tiro o para
10. recambiar la cartulina del blanco.
- 15.

- El blanco queda montado en un soporte de forma convencional, el cual queda arrastrado y guiado por las ramas del hilo de guía -1- y -1'-, apreciándose en la figura, la disposición de una realización de dicho soporte a base de un elemento -6- dotado inferiormente de una anilla o bucle -7- para guiado mediante la rama -1'-, mientras que por la parte superior queda fijada a la rama -1- del hilo de guía, poseyendo un brazo superior -8- transversal y dos pinzas -9- para la fijación de la cartulina -10- del blanco, la cual
20. queda por tanto dispuesta perpendicularmente a los hilos de guía y se desplaza sin balanceo desde la posición de tiro a la posición donde queda situado el observador, para que éste pueda apreciar la dispersión del tiro.
- 25.

- Para que el blanco quede correctamente centrado, existen unos brazos de guía -11- y -12- inclinados hacia abajo, los cuales reciben el elemento -8- del soporte del blanco y lo guían hasta que queda situado delante del marco -13-,
- 30.

17 MAY



5. el cual se prolonga posteriormente en una tolva de recogida -14- que desemboca en un depósito vertical de recogida -15-, de los balines. De este modo se consigue que los balines, después de atravesar la cartulina de blanco, sean recogidos, por la tolva -14- y vayan a acumularse en el depósito -15-, el cual puede ser desmontado a efectos de eliminar los balines utilizados en el ejercicio de tiro.

10. Para conseguir que el soporte de blanco quede correctamente situado al llegar a la posición de servicio, además de las deslizaderas -11- y -12-, se dispone un tope elástico -16- montado en el soporte -17- que asimismo lo es de la polea -3-, llegando a establecer contacto sobre dicho tope -16-, el elemento recto -6- del soporte de blanco.

15. Para permitir la utilización de blancos fijos, sin necesidad de dispositivo transportador, el marco -13- posee en toda su periferia excepto el borde superior, unas aletas dobladas para permitir la inserción directa de la cartulina de blanco.

20. Tanto el soporte de la polea -2- como el de la polea -3-, poseen medios propios para la fijación, ya bien sea en un paramento vertical o sobre un tablero a la altura conveniente a efectos de permitir el transporte cómodo del blanco.

25. Todo cuanto no afecte, altere, cambie o modifique la esencia del dispositivo descrito, será variable a los efectos del actual Modelo.

N O T A.

Se reivindica como objeto de este registro por Modelo de utilidad:

30. 1.- Un dispositivo transportador de blancos de tiro, caracterizado por la existencia de un hilo de guía montado sobre dos poleas de ejes paralelos, una de las cuales queda



- montada en las inmediaciones de la zona en que debe disponerse el blanco, mientras que la otra queda montada en la proximidad del tirador, poseyendo dicha polea, medios propios de impulsión con gran multiplicación y quedando arrastrado y guiado por las ramas paralelas de dicho hilo, un soporte del blanco, el cual es susceptible de establecer contacto con unas deslizaderas inclinadas existentes en la posición de trabajo del blanco, las cuales guían a dicho soporte delante de una tolva de recogida de balines.
5. 2.- El propio dispositivo de la reivindicación anterior, caracterizado porque el soporte de blancos posee una argolla de guiado en la rama inferior del hilo de arrastre y guía y superiormente posee un elemento transversal dotado de pinzas extremas para la retención elástica de la cartulina de blanco.
10. 3.- El propio dispositivo de las reivindicaciones anteriores, caracterizado porque las poleas posterior y anterior de guiado quedan dotadas de un tope elástico que limita la posición extrema del blanco al llegar a la posición de trabajo, a la vez que amortigua el golpe del soporte de aquel.
15. Sean cuales fueren las circunstancias que concurren en la esencialidad del Modelo de utilidad definido en las anteriores reivindicaciones, cuyo objeto es:
20. 4.- "UN DISPOSITIVO TRANSPORTADOR DE BLANCOS DE TIRO".
25. Consta la presente memoria de cinco hojas foliadas, mecanografiadas por una sola cara y de los dibujos adjuntos.

Barcelona, diecisiete de mayo de mil novecientos sesenta y tres.

P.A. de Antonio Casas, S.A.,



17

99796

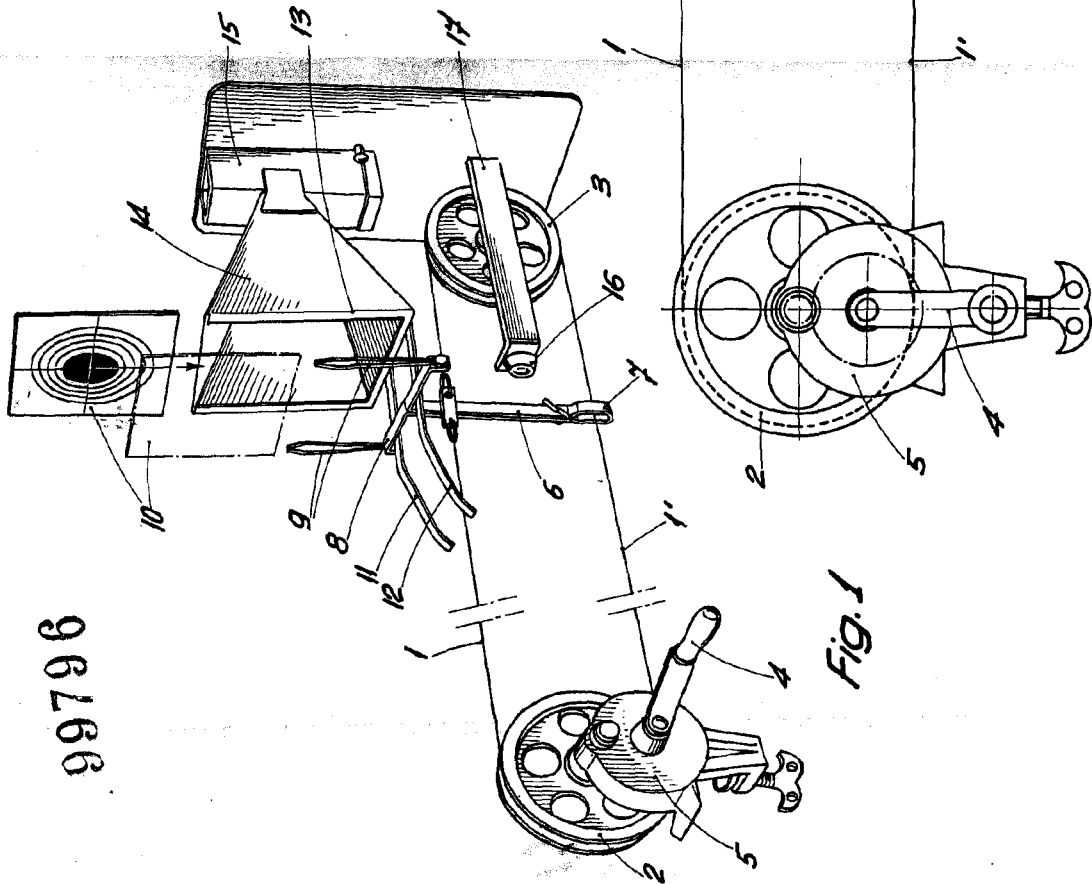


Fig. 1

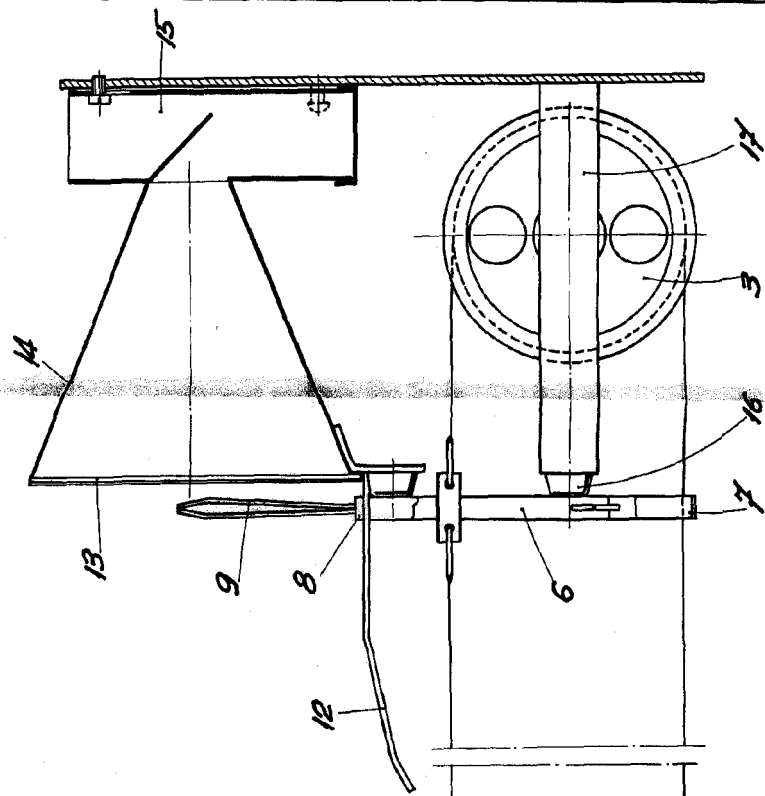


Fig. 2

BARCELONA, 17 MAYO DE 1963  
P.A.

ESCALA VARIABLE