



99773

MODELO DE UTILIDAD

por VEINTE años

a favor de GUILLEM Y VICEDO, S. en C.

entidad española

establecida en IBI (Alicante), Carretera de Alicante s/n.

por: "OJO DE MUÑEQUERIA PERFECCIONADO"

- - -

Memoria descriptiva

- El Modelo de Utilidad objeto de esta memoria se refiere, como su título indica, a un ojo de muñequería perfeccionado cuyas características proporcionan gran número de ventajas sobre los tipos de ojos que en esta gama de juguetes venía empleándose, al conseguir un efecto de realidad tan completo como cualquiera de los más perfectos, presentando como principal, la ventaja económica tan notable que posee el modelo a que nos referimos, dada la sencillez de construcción y su gran economía de coste lo que permite que en
- 5.-
10.-
- muñecas de menor precio puedan conseguirse los tan deseados

99773



- 2 -

efectos de realidad, tal y como presentan otras de costo varias veces superior.

5.- Esta gran economía a que nos hemos referido anteriormente es conseguida en gran parte por el empleo en su construcción de materiales plásticos o moldeables, cuyo trabajo de moldeo, manipulación y precio unitario son sensiblemente inferiores a los empleados hasta ahora en juguetes análogos.

10.- Consiste la esencialidad del invento que se preconiza en una pieza de material moldeable de color blanco con forma aproximadamente de medio elipsoide dividido por un plano longitudinal, que figura la esclerótica o blanco de ojo. En la cara curvada de la pieza y aproximadamente en su centro se dispone un rebaje de forma troncocónica con su base menor en la superficie exterior curva de la mencionada esclerótica, y que tiene la misión de alojar en su interior y sirviéndose de la forma descrita, un pequeño disco que figura el iris del ojo el cual estará pues dotado de un color apropiado. Un círculo interior y concentrico al del mencionado iris y pintado de color negro figurará el diafragma. Con este sistema se reduce a tratar solamente este pequeño disco postizo con precisión y cuidado para obtener un buen efecto ya que la economía de los materiales y mano de obra suple con creces la más cuidada elaboración de esta pequeña pieza.

25.- Por la parte superior trasera de la esclerótica y en plano inclinado, se prolonga en forma de media luna, por una lámina estriada en el sentido de las pestañas a las cuales imita, al llevar decorada por su parte delantera con la pintura apropiada, efecto bien conseguido por el color obscuro de la pintura y el estriado referido. Llevando la men-

30.-



cionada lámina una ranura en "T" cuya misión es absorber las deformaciones y evitar por lo tanto roturas.

5.- Para la mejor comprensión del invento de que tratamos se acompaña una hoja de planos en la que la Fig. 1ª representa una vista frontal del conjunto en el que el iris se ha dispuesto separado del conjunto para apreciar el montaje. La Fig. 2ª representa una sección transversal en la que se aprecia la forma del alojamiento del iris en la esclerótica a presión. La numeración que acompaña a las 10.- dos figuras y que tiene el mismo significado para ambas es la siguiente:

- 1.- Pieza que figura la esclerótica del ojo.
- 2.- Alojamiento troncocónico.
- 3.- Iris postizo alojado en -2-
- 15.- 4.- Lámina estriada que imita las pestañas.

Serán independientes del objeto de la presente invención, los materiales, forma, colores y dimensiones y en general todo cuanto no altere la esencialidad de la invención.

20.- Descrita suficientemente la naturaleza y objeto de este Modelo de Utilidad, se hace constar expresamente que cualquier modificación de detalle que se introduzca en la misma, se considerará incluida dentro de esta protección en tanto que no altere o modifique esencialmente su finalidad característica.

25.- N O T A

Se declaran de novedad y propiedad en España, el contenido de las siguientes:

REIVINDICACIONES

30.- 1ª.- Ojo de muñequeria perfeccionado, caracterizado por comprender una pieza de forma aproximada a medio elip-



soide, en sentido longitudinal en cuya parte delantera de superficie curva está previsto un alojamiento en forma troncocónica con su base menor hacia el exterior en el que se alojará un disco, a presión, y que figurará el iris del

5.- ojo.

2ª.- Ojo de muñequeria perfeccionado, caracterizado según reivindicación anterior por poseer un plano en la parte superior trasera y oblicua al plano posterior el cual se prolonga por una fina lámina del mismo material estria-

10.- do y que forma parte de la misma pieza en forma de media luna cuya pintura por su parte anterior y estriado imitan las pestañas estando provista la mencionada lámina de una ranura en "T" para evitar rasgaduras y cuyo fin es evitar roturas con las deformaciones.

15.- 3ª.- "OJO DE MUÑEQUERIA PERFECCIONADO"

Todo ello conforme se describe y reivindica en la memoria que antecede que consta de CUATRO hojas escritas a máquina por una sola cara y dibujos que la ilustran.

Madrid, 29 de Mayo de 1.963



FIG 1ª

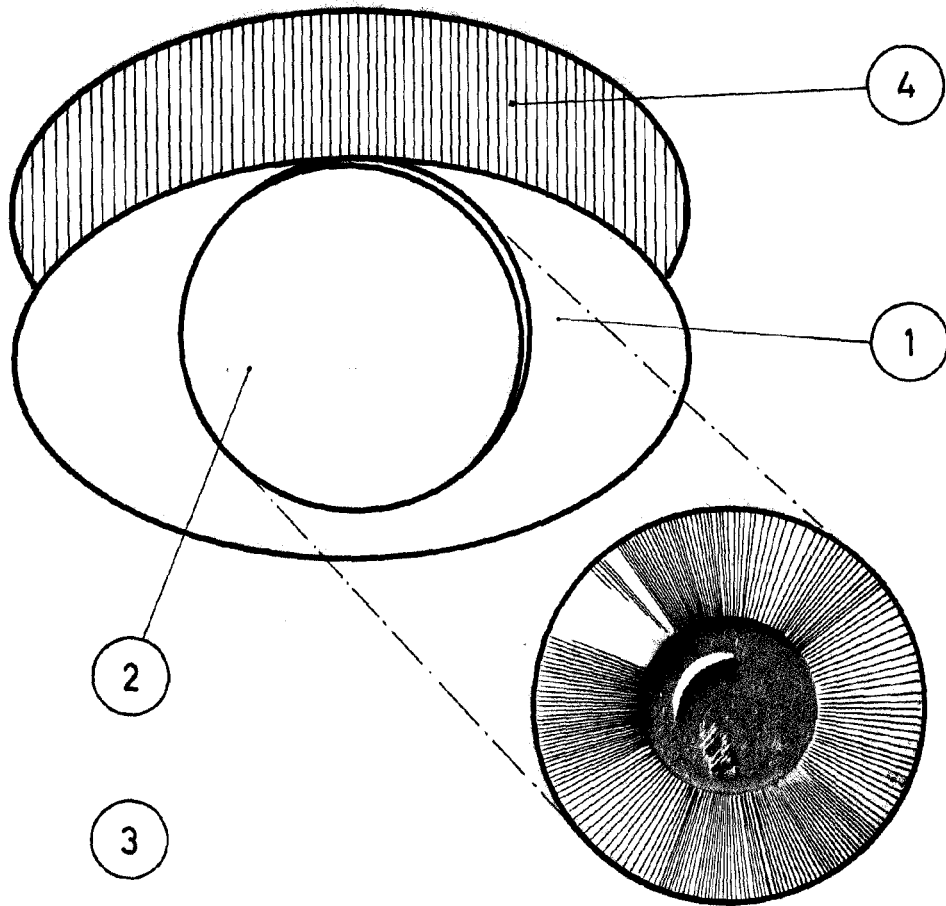
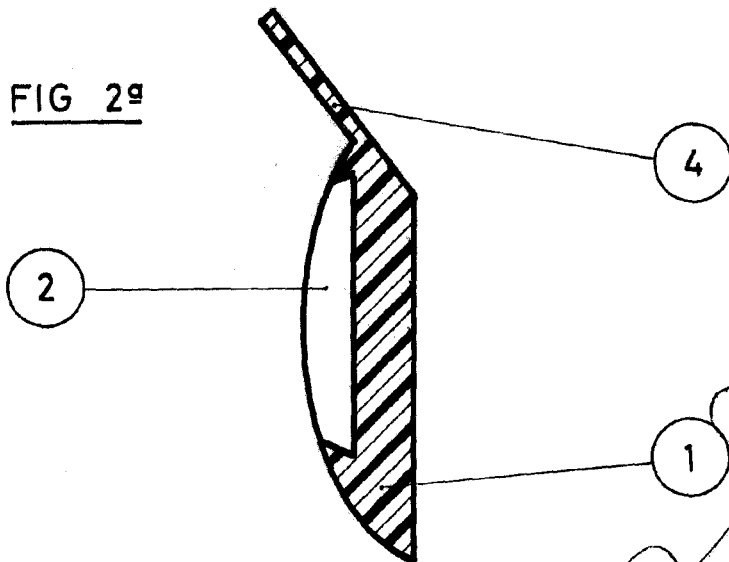


FIG 2ª



Guillen

ESCALA VARIABLE