



89 758

M E M O R I A   D E S C R I P T I V A

Correspondiente a un Modelo de Utilidad que se solicita por veinte años para todo el Territorio Nacional y sus Colonias, a favor de D. Edmundo Renard Varallon, de nacionalidad española, residente en Carretera de Alza núm. 28, San Sebastián-Herrera, (Guipúzcoa), por:

"DISPOSITIVO DE SUJECION DEL APARATO CLASIFICADOR DE  
CARPETA ARCHIVADORA"

---

La presente invención se refiere a un dispositivo de sujeción de los aparatos clasificadores, pertenecientes a las carpetas archivadoras.

5           Hasta la fecha dicho material destinado a la conservación de documentos formaba un todo homogéneo, dándole a la carpeta una estructura rígida.

10           Como es natural estas características de invariabilidad motivaban una serie de problemas e inconvenientes relacionados con la capacidad de espacio, almacenamiento y transporte, así como que, en caso de inutilización o avería del aparato clasificador, se desechase todo el conjunto, puesto que la encuadernación también queda

ba inservible al no poder ejecutar su cometido el dispositivo clasificador.

El presente invento remedia estos problemas al presentar una carpeta archivadora que posee la facultad de tener el aparato clasificador de documentos sustituable y adaptable a voluntad. Las ventajas que se derivan de ello son fácilmente estimables. En primer lugar, en caso de no requerirse el uso de las mencionadas carpetas, éstas pueden ser almacenadas en un espacio mínimo, puesto que ocupan muy poco volumen, ya que están conformadas de unas características que las hacen de fácil plegado. En segundo lugar su transporte puede verificarse con la mayor comodidad, ya que los dispositivos clasificadores se embalan aparte, acoplándose perfectamente, y las carpetas se adaptan, unas sobre otras, en distinto lugar. Y por último, en caso de avería de la encuadernación o del dispositivo clasificador, cualquiera de las partes puede ser sustituida sin necesidad de desperdiciar el conjunto, lo que se traduce en una economía de gasto y en una mayor duración de dichos elementos guardadores de documentos.

Consiste el objeto de la presente solicitud de Modelo de Utilidad en un soporte o lámina cuyos bordes laterales están ligeramente doblados hacia dentro formando una especie de guías correderas destinadas al deslizamiento y sujeción de la base del aparato clasificador, llevando en uno de sus extremos longitudinales, y en posición equidistante entre sí, dos muelles retenedores, constituidos por una lámina de acero con el borde exterior en medio punto y su terminal provisto de una ligera elevación, estando las tres piezas fijadas sobre la cara interna del lomo de la carpeta por medio de ojete debidamente remachados. Al introducir en este soporte el aparato clasificador y ser guiado por las correderas hasta el tope o caras interiores de los muelles, la base del aparato clasificador queda retenida por los mencionados muelles, que se asientan y engarzan de for-



ma firme y segura sobre los brazos giratorios de las varillas de apertura y cierre del dispositivo clasificador, quedando éste retenido hasta que sea necesaria su sustitución o extracción. Para realizar esta operación, basta simplemente elevar ligeramente los muelles retenedores, quedando así la base del aparato completamente libre y desconectada de dichos muelles, pudiéndose separar ambos elementos.

Para una mejor comprensión de los fines del invento y que el mismo pueda ser llevado fácilmente a la práctica, en el adjunto dibujo se ha ilustrado un ejemplo preferido de realización, dado a título simplemente informativo y no limitativo, y en el cual:

La Fig. 1 es una vista en alzado del aparato clasificador sujeto en el soporte y arriostrado por los muelles retenedores.

La Fig. 2 representa dos vistas, en alzado y planta, del soporte provisto de sus muelles retenedores y sus correspondientes orificios para la colocación de los ojetes de fijación, y

La Fig. 3 es una vista en perspectiva del soporte y muelles retenedores, fijos en la cara interna del lomo de la carpeta y el aparato clasificador desplazado de su ubicación.

Para una mayor simplificación en la descripción expositiva del invento, en las figuras partes iguales han sido afectadas de referencias idénticas.

Con arreglo a la plasmación gráfica del objeto que se preconiza en la presente Memoria, éste consiste en un soporte 1 provisto de sus muelles retenedores 2 equidistantes entre sí, y sujeto todo el conjunto en la cara interna 3 de la carpeta archivadora 4 por medio de ojetes 5 debidamente remachados, los cuales hacen solidarias las dos partes, soporte y carpeta.

Los bordes laterales del soporte 1 se hallan doblados hacia dentro para formar las correderas 6 en las cuales se desliza fá-

99759

cilmente y perfectamente guiada la base 7 del aparato clasificador 8.

Para montar el mencionado aparato clasificador 8 en las carpetas archivadoras 4, se introduce la base del mismo 7 en el interior de las correderas 6 del soporte fijo 1 hasta que el borde longitudinal 9 haga tope contra las partes internas 11 de los muelles retenedores 2, en cuyo momento los bordes superiores de los mismos 12 se montan sobre los brazos giratorios 13 de las varillas curvadas 10 de apertura y cierre, sujetándolos fuertemente para que no se salgan de su alojamiento, debido a la forma característica de los muelles retenedores 2 y por la acción derivada de la naturaleza constitutiva de la materia de que están fabricadas: lámina de acero.

Para desconectar o desmontar ambos elementos se elevan ligeramente los rebordes superiores 12 de los muelles retenedores 2, quedando de esta forma la base 7 del aparato clasificador 8, completamente libre y pudiéndola deslizar por las correderas-guías 6 hasta su extracción total.

Como se ha podido observar el mecanismo es práctico, sencillo y rápido en el montaje y desmontaje y las ventajas que reporta, y ya enumeradas, son de importancia.

Como es perfectamente comprensible para los técnicos en la materia podrán ser introducidas cuantas modificaciones de tamaño, forma, disposición de elementos y naturaleza de los mismos se consideren necesarias para un mejor logro de los fines del invento, siempre que no se altere su esencialidad, y cuya descripción ha sido facilitada a título ilustrativo y no limitativo, debiéndose interpretar sus conceptos en su más amplia acepción.

Descrita suficientemente la naturaleza del objeto de la presente solicitud de Modelo de Utilidad, se reivindica de propia y nueva invención lo contenido en las siguientes

#### R E I V I N D I C A C I O N E S

1º.- Dispositivo de sujeción del aparato clasificador de



carpeta archivadora, caracterizado porque se compone de una lámina de material resistente, cuyos bordes laterales están doblados hacia dentro en forma de U, constituyendo correderas para deslizamiento y guía de la base de los aparatos clasificadores, y llevando en el extremo opuesto al de penetración unos muelles retenedores.

2º.- Dispositivo de sujeción del aparato clasificador de carpeta archivadora, según se reivindica en el punto 1º, caracterizado porque los muelles retenedores están situados equidistantemente y se componen de una lámina de naturaleza flexible de base plana y extremo acodado en ángulo obtuso, cuyo terminal está ligeramente curvado hacia arriba, y teniendo su estructura la misión de que la primera curva sirve de tope de la base del aparato clasificador y el ángulo obtuso para apriete y fijación del mismo sobre sus brazos giratorios de las varillas curvadas y la terminación curvilínea hacia arriba para facilitar la operación de extracción.

3º.- Dispositivo de sujeción del aparato clasificador de carpeta archivadora, según se reivindica en los puntos anteriores, caracterizado porque posee sobre la superficie de la lámina constitutiva del mismo orificios para su sujeción sobre la cara interna del lomo de la encuadernación de la carpeta archivadora, con la que se hace solidario.

4º.- Dispositivo de sujeción del aparato clasificador de carpeta archivadora.

Todo ello tal y como se describe en el cuerpo de la presente Memoria, se reivindica en su Nota y se representa a título de ejemplo en la adjunta hoja de plano.

Esta Memoria consta de cinco hojas foliadas y mecanografiadas a dos espacios por una sola de sus caras.

Madrid,

99759

EDMUNDO RENARD VARAILLON

Hoja Única



FIG I

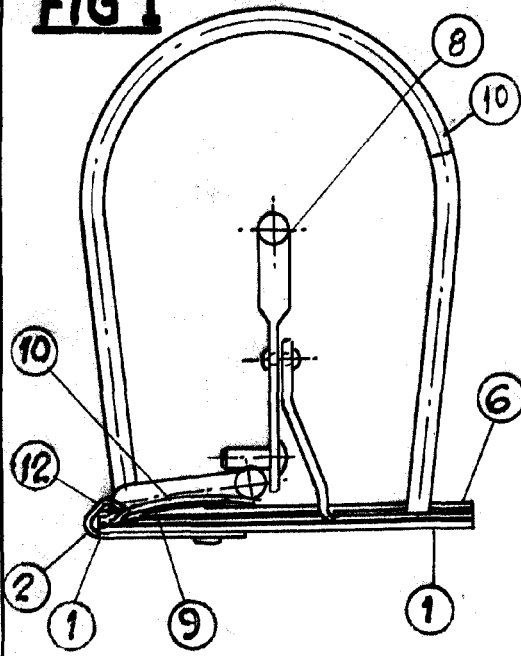


FIG II

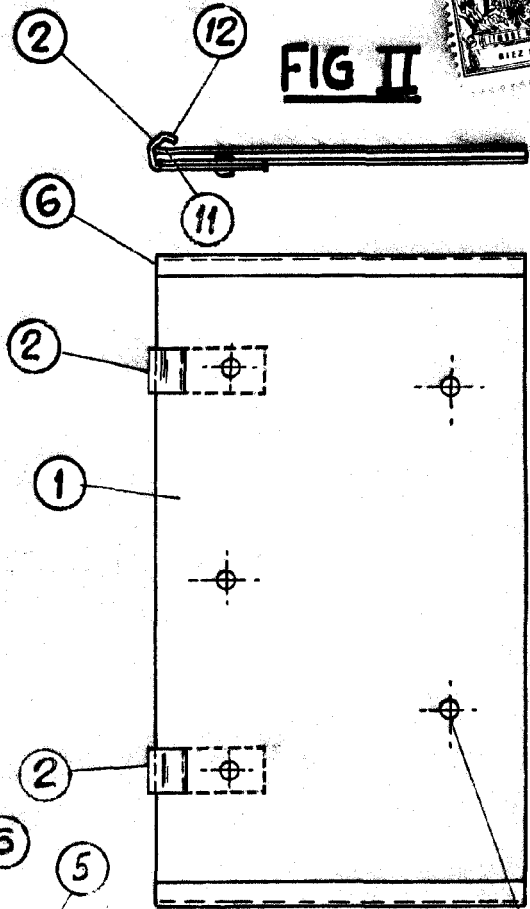
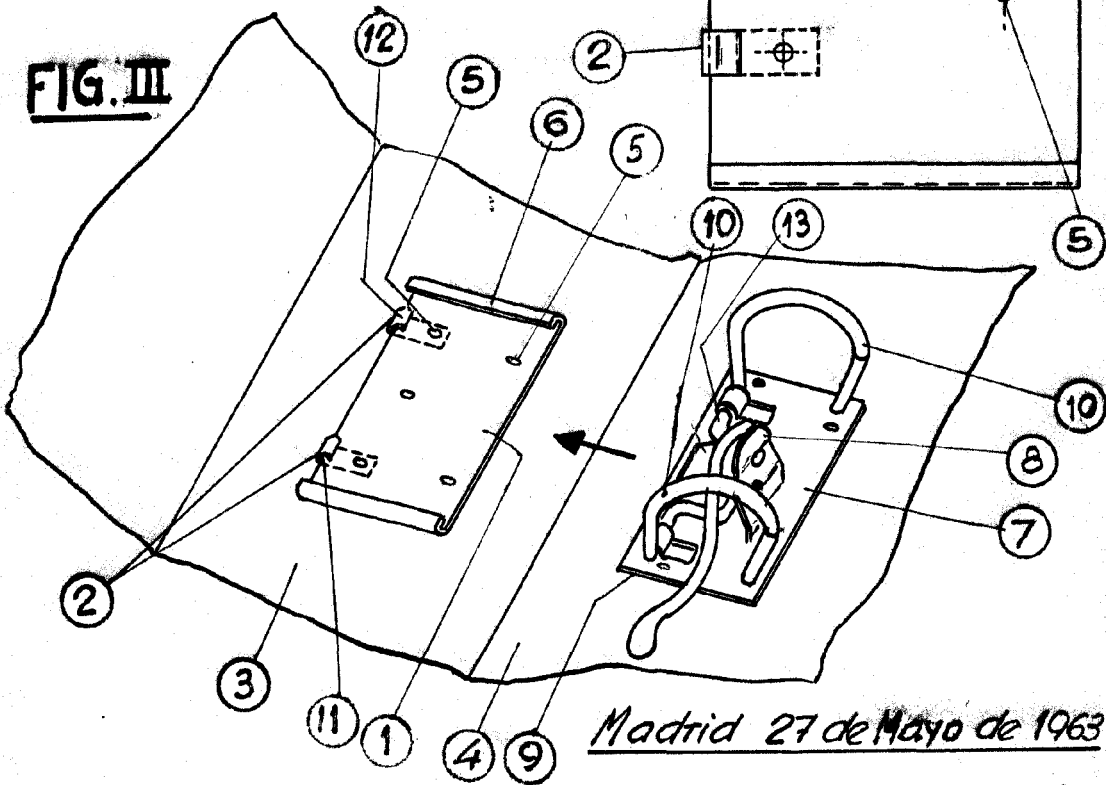


FIG. III



Madrid 27 de Mayo de 1963

*U. S. S. S. S. S.*

ESCALA VARIABLE