

99757

Oficina Técnica de Propiedad Industrial

Fundada en 1886 por **C. Bonet Durán** Ingeniero Industrial

Plaza de la Constitución, 5. — Barcelona

Agente: J. Bonet del Río, Perito Industrial, S. J. C.



PATENTE DE INVENCION

por 20 años

para "Un aparato eléctrico para la depilación y extirpación de verrugas"-----

a favor de D. Eduardo FLOTATS, domiciliado en BARCELONA.

MEMORIA DESCRIPTIVA

La patente de invención a que se refiere la presente memoria descriptiva, está destinada a garantizar la propiedad y la explotación exclusiva de un aparato eléctrico propio para producir depilaciones por la acción de débiles corrientes directas o galvánicas, al propio tiempo que puede también ser utilizado para la extirpación de las verrugas.

El aparato se compone esencialmente: de una caja para el alojamiento de una batería de pilas; de un reostato graduador de la intensidad de la corriente emitida; y de dos conductores polares, uno de los cuales lleva el estilete estirpador de la



- 2 -

raiz del vello o de la verruga, y el otro el terminal de cierre de circuito a través del cuerpo del operado.

En el dibujo adjunto se representa, a título de ejemplo, un caso de ejecución del aparato objeto de la patente de invención de que se trata.

En 1 se halla el cuerpo de la caja de alojamiento de las pilas, con su tapa 2 montada con bisagras 3, 4, y cierres 5, 6.

En 7 está dispuesto el reostato con una serie de contactos en arco de círculo y con su correspondiente manecilla en 8.

Los bornes 9 y 10 constitutivos de los polos de la corriente, se hallan montados sobre una placa aislante 11 la cual está asegurada mediante sellos de lacre 12, 13, 14, 15, para hacer invulnerables las pilas de la batería, de los cuales los inmediatos a las bornas pueden ser utilizados para guía de la polaridad, disponiéndolos en diversidad de colores.

En los bornes 9 y 10 van sujetos los conductores 16 y 17 de la corriente, de cordón flexible, terminando el 16 en la empuñadura 18 por un estilete, cual estilete o aguja se halla en 19. El conductor 17 termina en una placa conductora 20 recubierta de tejido esponjoso, para que pueda ser empapado de líquido con objeto de facilitar el paso de la corriente a través del cuerpo de la persona operada.

La placa 20 puede tener diversas configuraciones según sea la parte del cuerpo sobre que quiera aplicarse, y es intercambiable para lo cual lleva una borna 21 de conexión.

Para la extirpación del vello, se aplica el estilete 19 sobre la base del mismo, actuando en cada uno de sus elementos individuales, y profundizando más o menos dicho estilete



- 3 -

hacia la raiz; el operado coloca la mano sobre la placa 20 previamente humedecida y se cierra la corriente. Cuando se quiere interrumpir el paso de esta, basta que el propio operado levante la mano y la separe de la almohadilla de placa 20.

Esta última podría disponerse también en una forma como la de la figura 2, adaptándola al cuerpo fijamente y produciendo la interrupción de la corriente mediante un cortacircuito instalado en un punto adecuado de los órganos constitutivos del aparato. Esta disposición es ventajosa para la extirpación de las verrugas.

En el aparato descrito, podría ser suprimida la batería de pilas y disponer en el mismo los órganos necesarios para utilizar la canalización de las corrientes urbanas.

El aparato puede ser construído con toda clase de materiales adecuados, pudiendo variar la forma accidental o circunstancial de sus órganos componentes.

N O T A

Por la patente de invención a que se refiere la presente memoria descriptiva, se REIVINDICA la propiedad y la explotación exclusiva de un aparato propio para la depilación y para la extirpación de verrugas, que esencialmente se compone de un reostato aplicado a una batería de pilas o a un dispositivo de conexión con la corriente general de suministro, actuando dicho reostato entre dos polos que terminan uno de ellos en el estilete o aguja de depilación o extirpación, y el otro en un órgano de contacto con el cuerpo del operado



a través del cual se establece el circuito.

Sean cuales fueren las circunstancias que concurren con la esencialidad del objeto de la patente, definida en la anterior reivindicación, cual objeto es:

"Un aparato eléctrico para la depilación y extirpación de verrugas".

Consta la presente memoria de cuatro hojas foliadas, escritas por una sola cara.

Barcelona, 27 de Septiembre de 1926.

P. p. de D. Eduardo FLOTATS,

FIG. 1

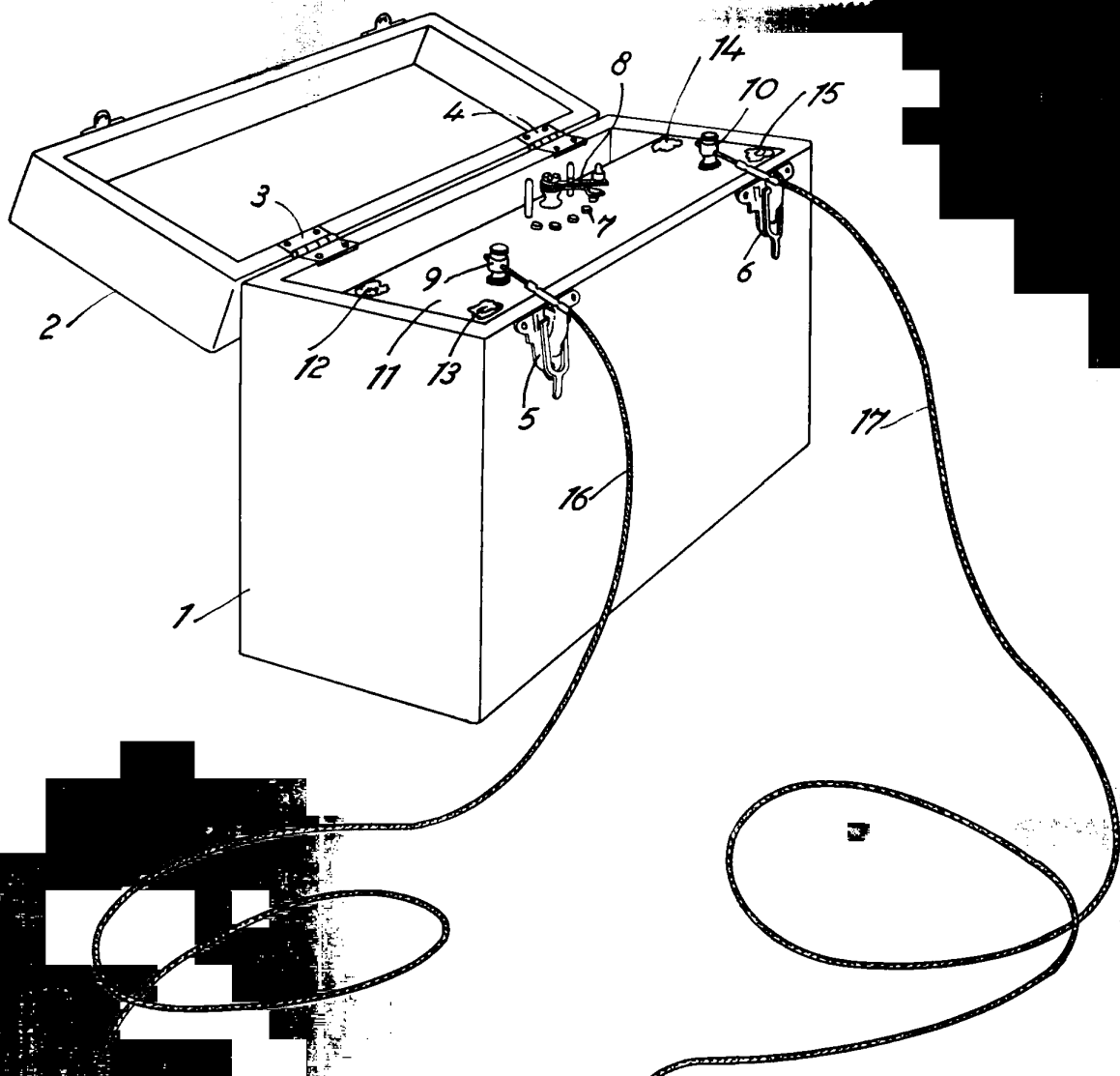
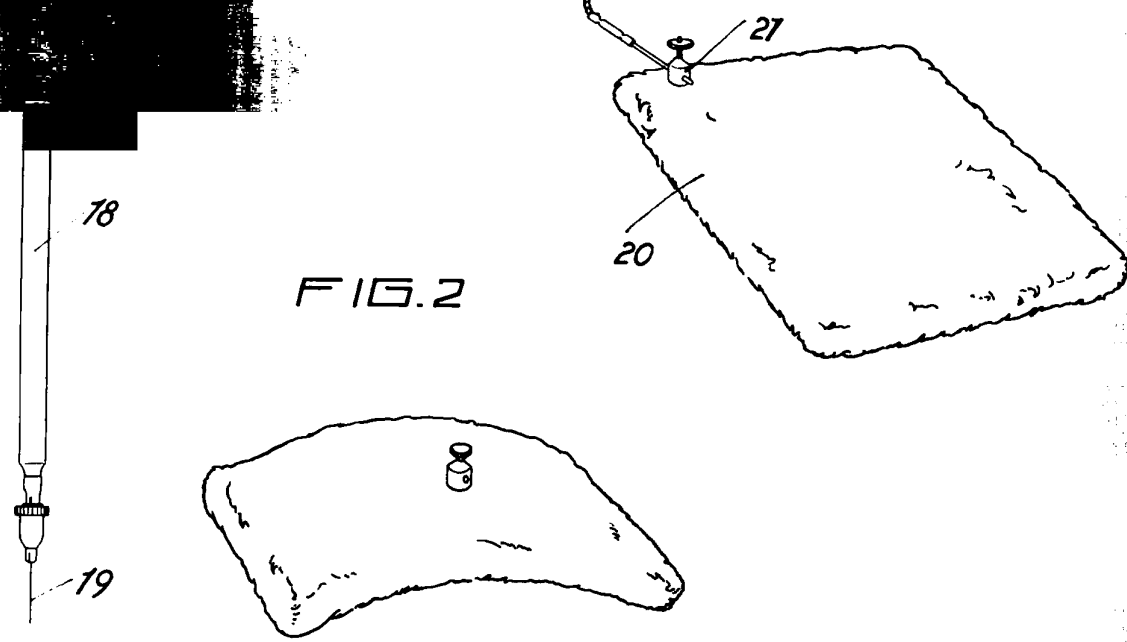


FIG. 2



22 *Optimale* 16