



1963

99756

M O D E L O  
D E  
U T I L I D A D

por "BLOQUE PARA CONSTRUCCIONES INFANTILES", a favor de  
DON NARCISO CREIXELL BATLLE, de nacionalidad española,  
domiciliado en BARCELONA, Plaza de Letamendi, 10, pral.

= . =

MEMORIA DESCRIPTIVA

El presente modelo de utilidad se refiere a un bloque para construcciones infantiles.

5. El modelo consiste en un bloque paralelepípedo recto rectangular, obtenido a partir de una lámina troquelada de material rígido, tal como cartón o similar, la cual lámina comprende líneas del hendido y aletas para su armado.

10. El bloque obtenido es de poco peso y rigidez suficiente para permitir el apilamiento de una pluralidad de bloques similares, con los cuales los niños realizan construcciones propias para sus juegos.

Las caras exteriores de este bloque, se decoran de la



forma mas conveniente, imitando ladrillos, madera, u otros materiales corrientemente empleados en la construcción.

5. Con el de facilitar la explicación, se acompaña a la presente memoria descriptiva de una lámina de dibujos en la que se ha representado un caso de realización que se cita a título de ejemplo.

10. Haciendo referencia a las figuras se aprecia en su realización, un ladrillo infantil constituido por una lámina de material, que presenta líneas de hendidó =1=, que dan lugar a las caras =2=, =3= y =4=, comprendiendo estas últimas otras líneas =5=, a partir de las cuales se forman las pestañas =6= y =7=.

Las caras =3= y la base =8=, presentan lengüetas =9=, de armado

15. El modelo, dentro de su esencialidad, puede ser llevado a la práctica en otras formas de realización que difieran en detalle de la indicada a título de ejemplo en la descripción, y a las cuales alcanzará igualmente la protección que se recaba. Podrá, pues, construirse en cualquier forma y tamaño, con los materiales mas adecuados, por quedar todo ello comprendido en  
20. el espíritu de las reivindicaciones.

99756

= 3 =



N O T A

Descrito el objeto y utilidad de la presente invención, se declaran como no divulgadas ni practicadas en España, las siguientes reivindicaciones.

5. 1.- Bloque para construcciones infantiles, caracterizado esencialmente por el hecho de estar constituido por una lámina rectangular troquelada de material rígido que presenta líneas de hendido transversales que dan lugar a una base central con aletas de armado en sus lados menores, y a dos laterales idénticos a partir de sus lados mayores, los cuales laterales forman las caras mayores del bloque, comprendiendo pestañas en su periferia que forman las caras menores y que encajan en las aletas citadas anteriormente, constituyendo armado estable del bloque.

2.- Bloque para construcciones infantiles.

15. Según se describe y reivindica en la presente memoria descriptiva que consta de tres hojas foliadas y escritas a máquina por una sola de sus caras, acompañadas de una lámina de dibujos.

Madrid, a 28 MAY. 1963

MARCISO OREIXBELL BATLLE

p. a.

JAIMÉ ISERN MIRALLES  
P. E.

Fig. 1

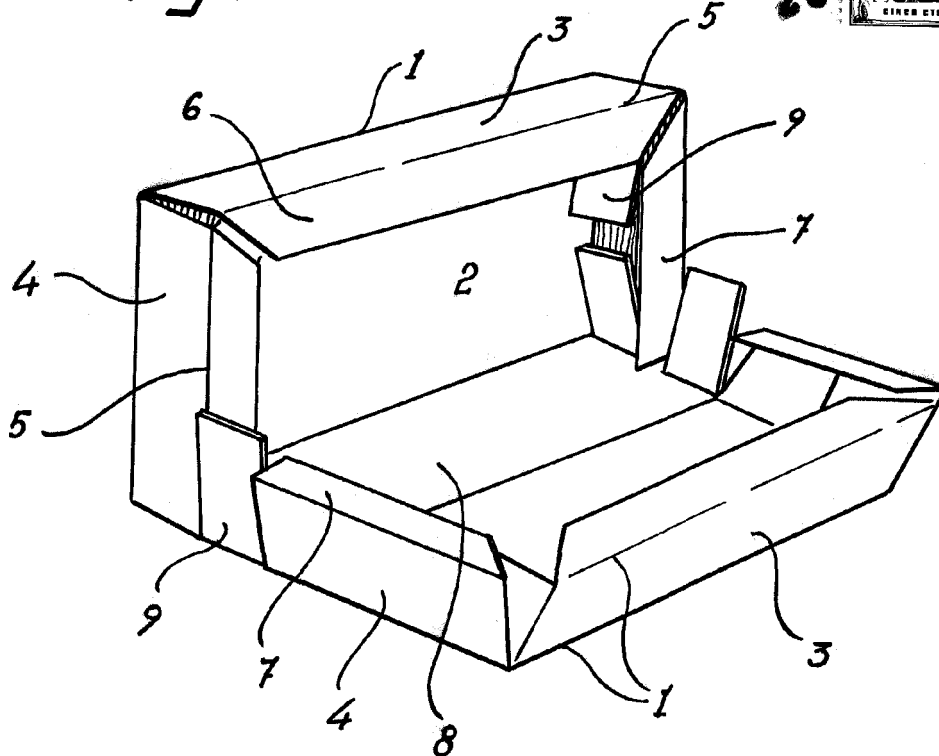
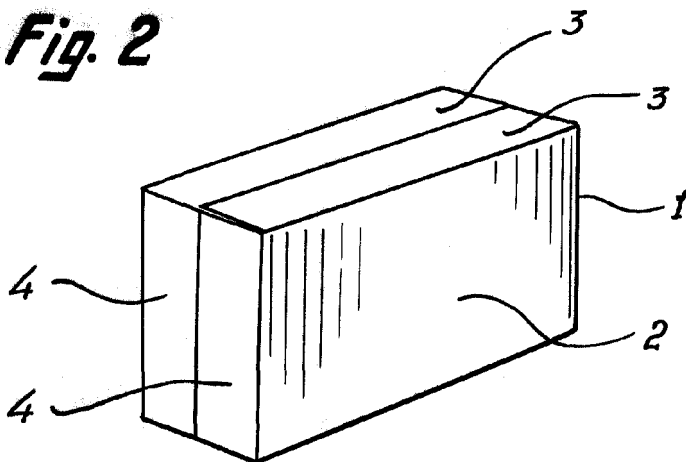


Fig. 2



Madrid, 28 MAY. 1963  
Jaime Isern

p.p. *[Signature]*