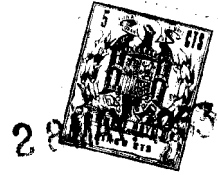


99750



99750

## *Memoria Descriptiva*

*sobre:*

"Grapa para la sujeción de cables y tuberías".

=====

*Solicitante:* D. MANUEL GALLEGO CARRERA, de nacionalidad española,  
residente en: Rendueles 8, Gijón.

=====

El presente invento, se refiere a una grapa perfeccionada para la sujeción de cables y tuberías. Las grapas construidas de acuerdo con el espíritu del invento son de fácil montaje y rápida sustitución, y admiten dentro de cada una una variación amplia de

5.



los diámetros de los elementos a sujetar.

A continuación se describe una grapa de acuerdo con el presente invento, siendo el dibujo adjunto meramente ilustrativo en cuanto a detalles constructivos se refiere.

5.

En el dibujo se representan vistas de la grapa tal como se especifican:

La figura 1 representa una vista en perspectiva de la grapa, sujetando un tubo.

10.

La figura 2 es una vista en perfil de la grapa propiamente dicha.

La figura 3 son dos vistas en planta y perfil de una pieza interior móvil que constituye el elemento de sujeción.

15.

De acuerdo con los dibujos, la grapa esta constituida por un perfil doblado en U 1, cuyas dos ramas terminan en garras 2, mediante las cuales se engancha al elemento en que va situada, en el caso presente un perfil en escuadra. Deslizándose por el interior de las dos ramas existen dos piezas, con unos escotes semicirculares para la sujeción del tubo o cable. Estas piezas representadas en el dibujo con la referencia 3, tienen dos alas 8 mediante las cuales se apoyan y deslizan sobre las ramas 2 de la grapa.

20.

En la figura 1 se representan en posición de uso, sujetando un tubo 4, efectuándose dicha sujeción mediante la presión proporcionada, por el tornillo 5.

25.

Lateralmente cada grapa tiene un resalte 6 y un rebaje 6', mediante los cuales engarza con las grapas contiguas; en su frente tiene dos pequeños resaltes o

30.

23 MAY 1954



placas 7 en las que se sitúan datos de identificación.

- Tal como se ha descrito, las grapas son de fácil enganche al elemento en que han de fijarse, pudiendo variar su posición a lo largo de él, formando al mismo tiempo un conjunto rígido gracias a sus engarces laterales. Los tubos o cables, pueden deslizarse en caso dado, con solo aflojar el tornillo de apriete, teniendo con esto una gran capacidad de maniobra para los casos de reparación de averías o simplemente cuando haya necesidad de hacerlos correr axialmente por otra causa cualquiera.
- 5.
- 10.

N O T A

- Descrita suficientemente la naturaleza del invento así como la manera de realizarlo en la práctica, debe hacerse constar que las disposiciones anteriormente indicadas son susceptibles de modificaciones de detalle en cuanto no alteren su principio fundamental, siendo lo que constituye la esencia del referido invento y por lo que se solicita Modelo de Utilidad por 20 años en España, sobre: " GRAPA PARA LA SUJECION DE CABLES Y TUBERIAS"; caracterizándose por lo siguiente:
- 15.
- 20.

1ª.- Grapa para la sujeción de cables y tuberías, caracterizado por estar constituida por una pieza de perfil en U, con sus extremos en forma de garra, situándose en el interior del perfil dos piezas iguales entre sí y móviles, entre las cuales se sujeta el tubo o cable.

25.

- 2ª.- Grapa, según lo especificado en la reivindicación 1ª, caracterizada porque las grapas propiamente dichas, se fijan mediante sus garras al elemento en el cual han de disponerse teniendo en sus caras laterales un resalte y un rebaje respectivamente, que permiten en-
- 30.



garzar entre sí las grapas adyacentes.

5. 3ª.- Grapa, según lo especificado en la reivindicación 1ª, caracterizada porque las piezas móviles, están dotadas de alas mediante las que se apoyan en el cuerpo de la grapa y constituyen una guía para su deslizamiento; el elemento a sujetar queda dispuesto entre las dos piezas, situado en rebajes semicirculares de las mismas, fijándose el conjunto mediante un elemento de presión situado en la parte frontal de la grapa.

10. 4ª.- Grapa para la sujeción de cables y tuberías, tal y como queda sustancialmente descrito en la presente memoria e ilustrado en los adjuntos dibujos.

Esta memoria consta de cuatro hojas escritas a máquina por una sola cara.

Madrid,

9 MAY. 1963

D. MANUEL GALLEGO CARRERA.

J. GOMEZ ARBO Y MODEI

99750

FIG. 1

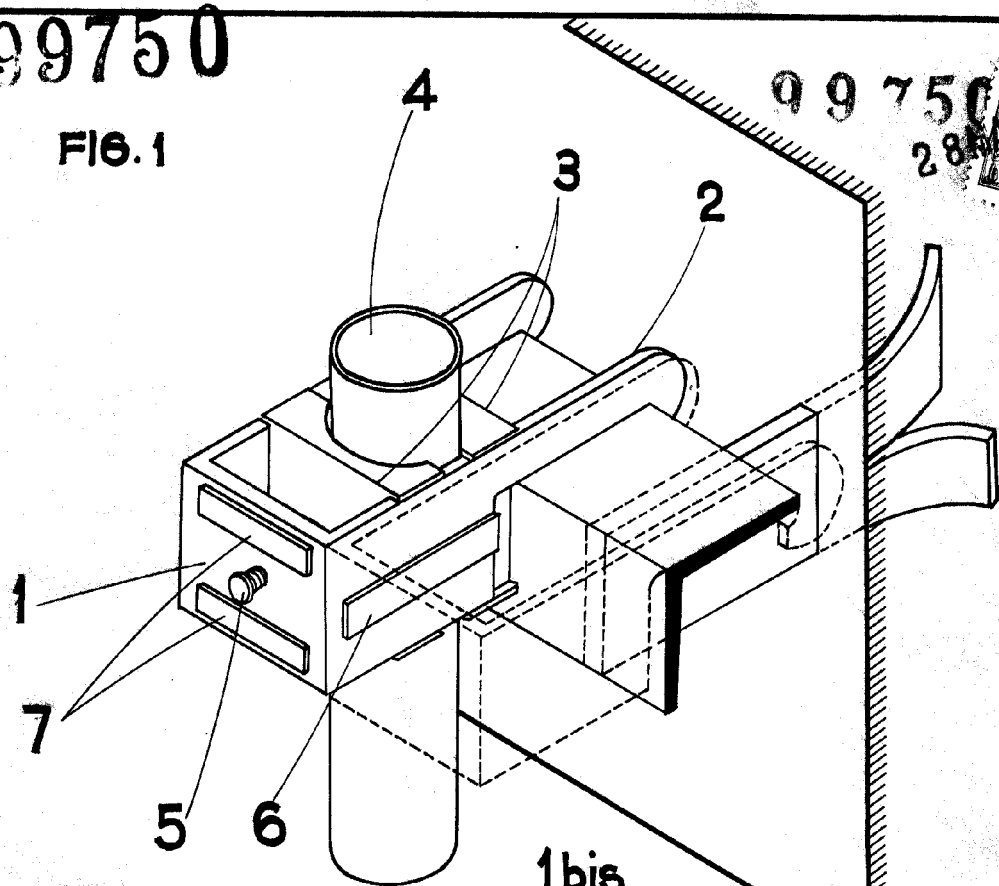


FIG. 2

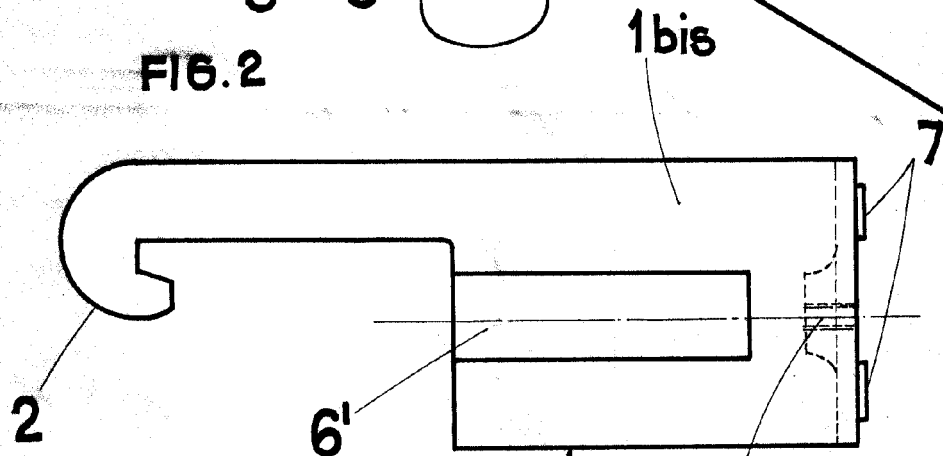
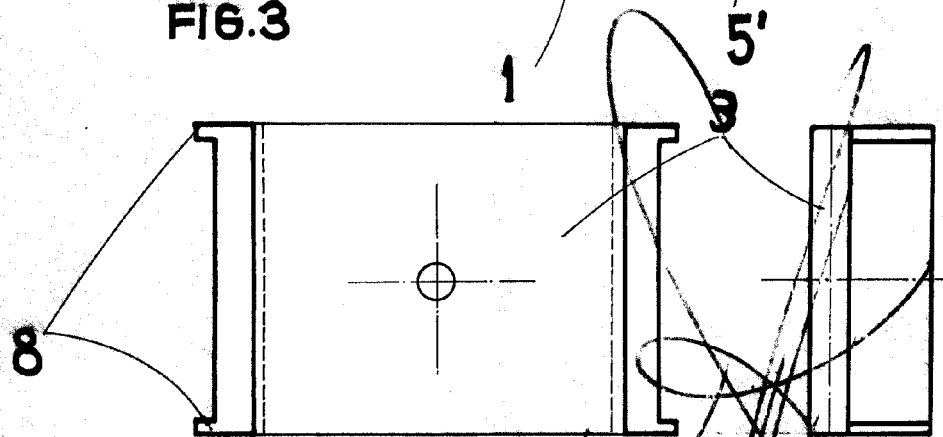


FIG. 3



ESCALA VARIABLE.

MADRID DE 1963.  
MANUEL GALLEGO CARRERA.

99750

28

