

88720

99720



M O D E L O d e U T I L I D A D

que por veinte años, se solicita, como propio y nuevo, a favor de don Francisco M A R C O S S A N Z , de nacionalidad española y domiciliado en Orellana la Vieja (Badajoz), calle Onesimo Redondo, 6, que ha de recaer sobre

F E R N O S - P E R F E C C I O N A D O S

=====

M e m o r i a d e s c r i p t i v a .

La presente invencion, se refiere a unos pernos perfeccionados, que reunen características suficientes, para ser protegidos por la Ley de Propiedad Industrial, y su explotacion exclusiva, en toda España.

- 5. Estos pernos, que pueden ser aplicados en puertas, ventanas y aun en muebles, consiguen que al ser introducidos en el orificio, se abre; quedando fuertemente sujetos en forma de cola de milano, motivo porque el vastago inferior, sale por el orificio del superior, y en la espiga existen tres dientes o hen
- 10.



- dos -

....diduras para hacerlos inamovibles.

15. En el plano, se representan dos figuras, en la primera, visto en perspectiva, resulta que la espiga 1- se introduce en el orificio 2, del brazo 3 mientras que queda fuertemente introducida en el primer 3' y sobresaliendo por 3, en la misma proporción que aquel.

20. En la figura segunda, el perfil de uno de los brazos, queda ligeramente separadas sus dos puntas 5 y 5' de modo que faciliten la introducción, por no ser su largo el mismo, en ambos brazos.

25. Se fabricaran independientemente con la varilla metida, al estampar de forma derecalce, y queda agrupado la parte inferior del vástago, a cuatro milímetros del mismo, aunque esta medida puede ser variable, al resultar el modelo en su fabricación, mas o menos largo.

30. Es de señalar, que en todas formas y presentaciones, se pueden diseñar, así como en materiales diversos, embutidos, entrando a presión en chapa de hierro, latón, duraluminio y pueden ser pintados, niquelados, etc.

Puede aplicarse a ser colocados estos pernos, en cartón prensado, fibrocemento, madera, y en toda clase de materiales, donde su aplicación, uso y disposición sea la expuesta mas arriba.

35. Los terminos, en que queda reseñado este modelo son ciertos y fiel reflejo del invento y deben ser tomados, con caracter amplio y nunca en forma, y sentido limitativos.

40. Se reserva al peticionario, el derecho que la Ley vigente le concede, de obtener los oportunos registros que por la practica de su invencion, le vaya aconsejando.
-

99720



+ TRES -

NOTA de REIVINDICACIONES.

45. Se reivindica, como propio y nuevo, a favor de don Francisco Marcos Sanz, de nacionalidad y residencia españolas, por los extremos siguientes:

50. PRIMERO/ Por pernos perfeccionados, caracterizados porque su espiga esta formada por dos brazos, de forma que al introduccion en el orificio se abre, y ademas uno de ellos esta mas alargado que el otro y el vastago inferior, sale por el orificio del superior, en proporcion a una cuarta parte de cada brazo.

55. SEGUNDO/ Por pernos perfeccionados, caracterizados ademas porque en la parte posterior de cada espiga, existen tres dientes o hendiduras, mas o menos pronunciadas, para facilitar su presion y hacerlos inamovibles.

60. TERCERO/ Por PERNOS PERFECCIONADOS.

Tal y como queda descrito, en la memoria precedente y para los fines, que en la misma, se dejan bien especificados.

65. La presente memoria, consta de tres hojas foliadas y mecanografiadas, por una sola cara, y otra de planos en forma reglamentaria, para la mejor comprension del invento.

Madrid, a 27 de mayo de L.963.

P.A. de don Francisco MARCOS SANZ,

E. Rodriguez de Rivas;

P.P.

470.-

E/ND-1Red.

99720

99720

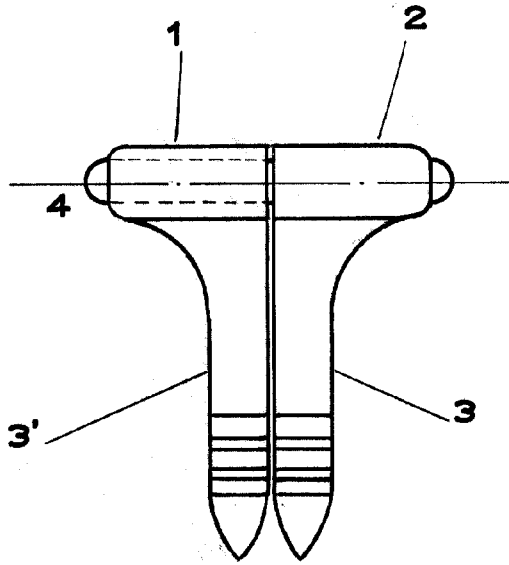


Fig. I

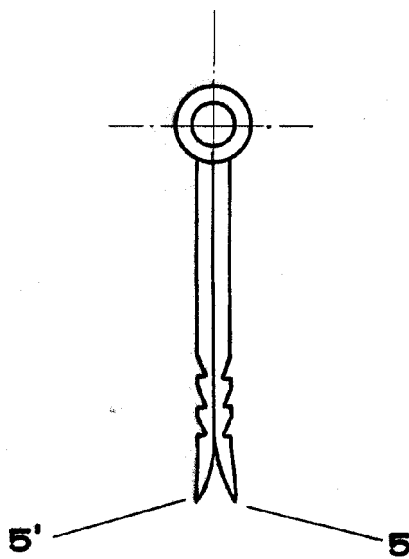


Fig. I

ESCALA VARIABLE
MADRID,
P. A