

99716



MODELO DE UTILIDAD
POR VEINTE AÑOS
EN ESPAÑA

Solicitado a favor de D. SANTIAGO FERNANDEZ LACRUZ, de nacionalidad española, residente en BARCELONA, domiciliado en P^o. Nacional, n^o. 25

p o r

;=;=;="SOPORTE PARA PANTALONES Y OTRAS PRENDAS";=;=;
~~~~~

MEMORIA DESCRIPTIVA  
=====

En el presente Modelo de Utilidad vamos a referirnos a un soporte para pantalones y otras prendas.

El nuevo soporte objeto de este Modelo reúne unas características especiales, que impiden que los pantalones y otras prendas puedan saltar del soporte y al propio tiempo, evita todo roce y deterioro de las prendas facilitando en grado sumo su exhibición.

Consiste esencialmente este soporte para pantalones y otras prendas, en un tambor montado giratorio sobre dos cojinetes, y sobre el cual se han montado una pluralidad de varillas radiales para el apoyo de las prendas. Comprende asimismo una varilla complementaria que impide que dos varillas de soporte contiguas, puedan coincidir, com-

5

10



15

prendiendo asimismo un tope extremo que evita la caída de las prendas.

20

Para que la idea general anteriormente descrita pueda ser más fácilmente comprendida, en la descripción que sigue nos referiremos a la lámina de dibujo que se acompaña, que nos muestra un caso de realización práctica naturalmente que tratándose de un ejemplo aclaratorio el dibujo en cuestión deberá interpretarse con amplio criterio y sin carácter limitativo alguno.

25

En dicho dibujo se representa en la figura -1- una vista en alzada del nuevo soporte y en la figura -2- una vista en planta del mismo, habiéndose enumerado sus distintas partes para una mayor claridad en la descripción como sigue:

30

- 1- eje del soporte,
- 2-, -3- y -3'- brazos de apoyo del soporte,
- 4- tambor giratorio
- 5- varillas de apoyo
- 6- varilla de separación y
- 7- tope extremo.

35

El tambor -4- va montado giratorio sobre dos cojinetes montados a su vez sobre el eje -1-, solidario de los brazos -2-, -3- y -3'- apoyados sobre los correspondientes pies, dotados estos de ruedas giratorias para facilitar el desplazamiento del soporte.

40

Sobre el tambor -4- van montadas una pluralidad de varillas -5-, articuladas sobre su punto de unión, con una varilla -6- que impide que dos varillas -5- contiguas, puedan coincidir, evitando con ello toda posibilidad de roce y deterioro de las prendas, como ya se ha indicado.



45

El tope -7- impide a su vez que las prendas colocadas en el soporte puedan soltarse por quedar sujetas por dicho tope extremo.

50

Descrita suficientemente la naturaleza y características de este soporte para pantalones y otras prendas, solo resta consignar la posibilidad de que sean variables los materiales, formas y tamaños, así como que podrán introducirse variaciones secundarias que no alteren la esencialidad de su objeto que se pone de manifiesto con la siguiente:

N O T A  
= = = =

55

Los puntos nuevos no conocidos ni practicados en España sobre los cuales se desea recaigan las reivindicaciones del presente Modelo de Utilidad, son:

60

1ª.- Soporte para pantalones y otras prendas, caracterizado por comprender un tambor montado giratorio sobre el correspondiente eje, apoyado por uno de sus extremos sobre tres brazos radiales que constituyen el soporte del conjunto, comprendiendo dicho tambor una pluralidad de varillas radiales articuladas por su punto de fijación al tambor y comprendiendo estas últimas una varilla complementaria de reparación que impide que dos varillas contiguas coincidan, comprendiendo por último un tope extremo para la sujeción de las prendas sobre las varillas de apoyo.

65

70

2ª.- "SOPORTE PARA PANTALONES Y OTRAS PRENDAS", de conformidad en un todo en lo esencial y fines industriales a lo descrito en la precedente Memoria Descriptiva y graficamente representado en el adjunto plano para su mejor comprensión.

99716

-4-



Esta Memoria consta de CUATRO hojas mecanografiadas por una sola cara a doble espacio en 73 líneas.

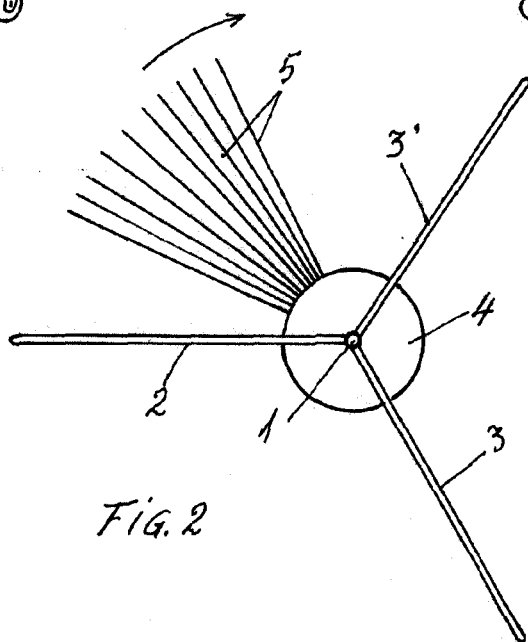
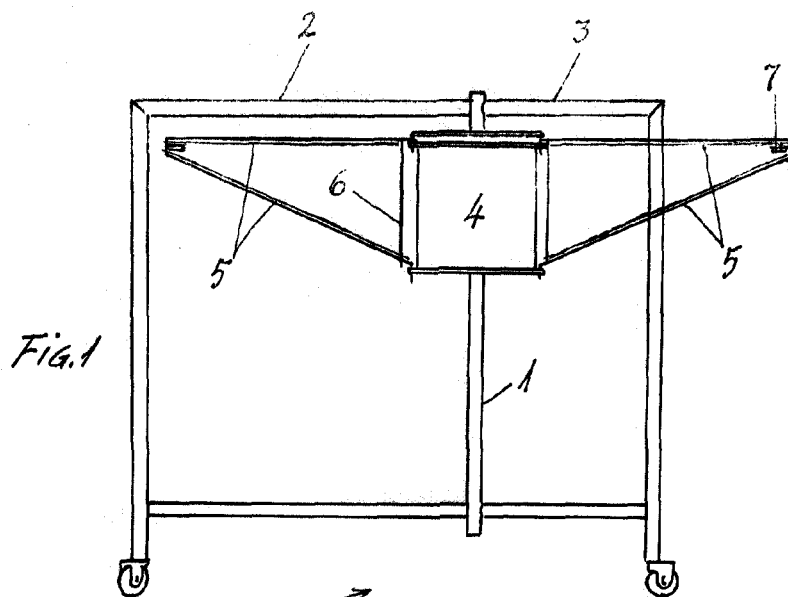
Madrid, 20 de Mayo de 1.963

Por autorización del interesado.

JOSE LOPEZ  
P. E.

A handwritten signature in dark ink, appearing to read 'J. Lopez', written over the typed name and initials.

99716



Escala variable