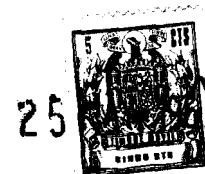


99699



99699

MEMORIA DESCRIPTIVA
para solicitar
PATENTE DE MODELO DE UTILIDAD
e n
E S P A Ñ A
por VEINTE años
por "TAPON INDICADOR DE NIVEL"

A nombre de:

Don Ramón BELMUNT SALES, de nacionalidad española,
domiciliado en:

HOSPITALET DEL LLOBREGAT (Barcelona), calle Rosellón, nº 79

El objeto de la presente solicitud de patente de modelo de utilidad, se refiere a un tapón indicador de nivel, cuyas características de novedad le confieren la cualidad de aportar, a la función a que se destina, las siguientes ventajas:

5



a.- En un solo dispositivo se dá la circunstancia de reunir el tapón o tapa aplicable al envase o vasija a que se destina, un indicador de nivel del contenido líquido, por flotación y un embudo de reducidas dimensiones, aplicable no solamente para casos de emergencia sino, incluso para carga normal de la vasija a que se aplica.

10

b.- El conjunto es desplazable, manejable y accionable con una sola mano.

c.- Va provisto de obturador por gravedad que condensa la posible evaporación o salida de líquidos contenidos, pese a la circunstancia de llevar conducto para la entrada o carga de dichos líquidos.

15

d.- La apreciación del nivel alcanzado por el líquido es inmediata y sencillísima.

20

e.- Es de muy bajo costo, pese a su larga vida y solidez.

f.- Es aplicable a cualquier clase de líquido, sea cual sea su naturaleza, y a cualquier clase de envases, siendo su aplicación típica, las baterías de coches, es decir las baterías eléctricas húmedas, cuyo mayor porcentaje de unidades se emplea en la alimentación de energía, en vehículos automóviles.

25

Reune por tanto características más que suficientes para aspirar en derecho al privilegio del registro que se solicita, a tenor de lo prevenido al efecto por el vigente Estatuto sobre Propiedad Industrial.

30

Se acompaña un dibujo en el que se muestra una manera de llevarlo a la práctica si bien se hace constar de manera expresa que el mismo se cita solamente a título de ejemplo por lo que sus detalles carecen de carácter pri-

35



vativo alguno.

En la figura 1, se muestra una vista en perspectiva destacándose el cuerpo principal (1) constituido por la corona del tapón provisto en su cara exterior de abultamientos o rugosidades de cualquier clase, que le confieren
40 calidad antideslizante que facilita el manejo.

En sola pieza va conformado un estrechamiento en tronco de como se remata en su base menor por cuerpo cilíndrico roscado que faculta para la aplicación al envase o
45 vasija, a rosca (2).

Este conjunto es hueco y va coronado por tapa (3) que gira sobre (4) para dejar al descubierto la boca tragante del embudo que interiormente constituye el tapón.

Para el más fácil manejo va provisto de un tetón
50 (5) que sobresale unos milímetros, lo suficiente para asir la tapa.

Otro cuerpo o pieza lo forma el espárrago (6) unido a la boya (7), que constituye el flotador y a la que se fija mediante el cuello (8).

55 La forma que van vinculadas una y otra pieza se muestra en la figura 2.

Se han empleado los mismos signos convencionales para más fácil asimilación de ideas de una figura a otra.

Es por tanto (1) el cuerpo superior con la zona
60 (2) roscada siendo la tapa (3) que se muestra por estar en sección la figura, como gira en (4).

Ahora se ve el espárrago (6) de la boya (7) como forma con ella el flotador cuyo extremo (11) visible al levantar la tapa (3) denota la altura a que llega el líquido
65 (12) contenido en la vasija o envase (13) a la que se ha



aplicado el tapón objeto de descripción de la presente memoria.

70 El desplazamiento del vástago (6) regulado por la altura de la boya (7) es conducido por el tubo (9), con- sustancial, interiormente al cuerpo principal del tapón, que distinguiremos con el nombre de cuerpo tapón, para dis- tinguirlo del cuerpo flotador.

75 Una ventana (10) conferida lateralmente en el tubo guía del cuerpo flotador, actúa de tragante y confie- re al tapón la cualidad de actuar de embudo de carga.

Suficientemente descrito el invento así como una manera de llevarlo a la práctica se hace constar de manera expresa que el mismo es susceptible de aceptar modificacio- nes de detalle siempre que no afecten a su fundamento.

80 En cuanto a materiales, tamaño y colores se hará tan amplio uso como la Ley previene.

-:- N P T A -:-

85 Los puntos de invención propia y nueva que se presentan para que sean objeto de esta patente de modelo de utilidad, en España, por veinte años, son los siguien- tes:

90 1ª.- Tapón indicador de nivel, caracterizado porque consta de dos cuerpos independizados, siendo uno de ellos el cuerpo tapón propiamentedicho sustancialmente con forma de embudo con el borde correspondiente a la zona más ancha acusado y provisto de salientes antideslizantes para su accionamiento a rosca a mano. Bajo esta zona se inicia la troncónica que termina en el cuello del embudo cuya superficie externa va roscada. La boca de la zona superior va provista de tapa abatible sobre charnela y

95



100 diametralmente lleva un tetón que sobresale del borde para el accionamiento de la tapa. Interiormente el cuello rosca- do del embudo va consustancialmente dotado de un tubo concén- trico que va desde los haces de la boca inferior y eventual- mente más corto, hasta la zona más ancha y por estos bordes se une mediante una corona circular al cuerpo tapón, presen- tando una ventana lateralmente que brinda entrada al espacio comprendido entre los tubos concéntricos del cuello y por él a la vasija a que se aplica el tapón.

105 2º.- Tapón indicador de nivel, caracterizado porque el segundo cuerpo, según reivindicación anterior, está cons- tituido por una pequeña boya, unida a vástago que se acopla con capacidad de deslizamiento en sentido longitudinal, impe- lido por la altura de flotación de la boya, guiado por el tubo central del cuello del tapón propiamente dicho. El vás- tago que atraviesa el tubo guía, presenta en su extremo li- bre un ensanchamiento que impide se escape y al mismo tiem- po en posición de trabajo, la altura de este ensanchamiento revela la del líquido contenido en la vasija a que se aplica.

115 3º.- "TAPON INDICADOR DE NIVEL".

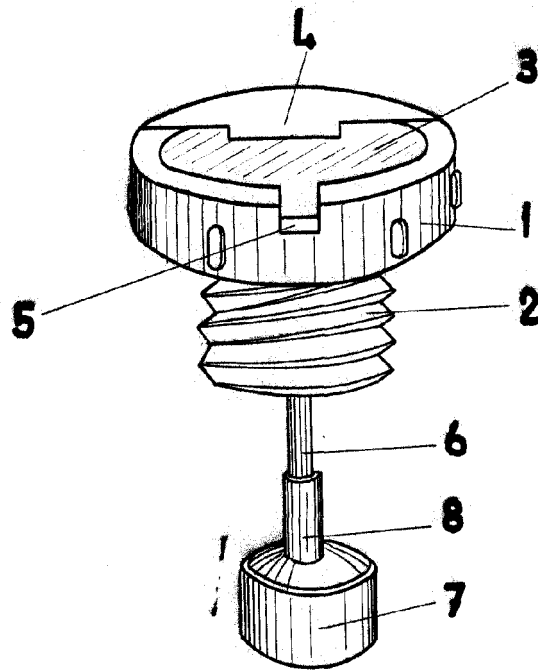
Tal y como se ha descrito en la memoria que an- tecede, representado en el dibujo que se acompaña y para los fines que se han especificado.

120 Consta la presente memoria descriptiva de cinco hojas escritas a máquina por una sola cara.

Madrid, 25 de Mayo de 1963

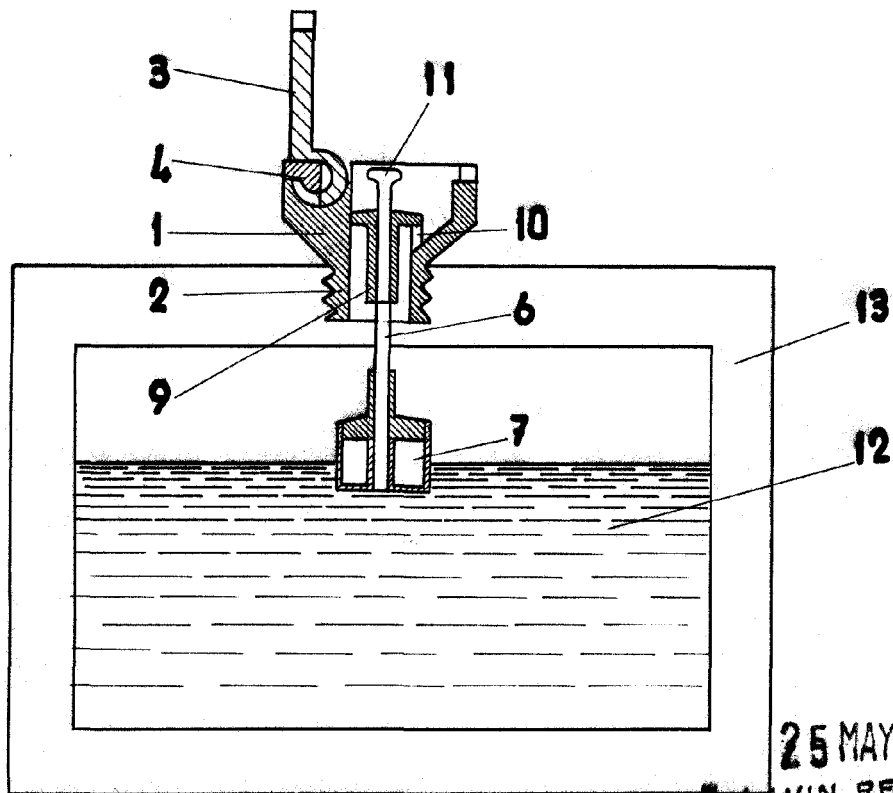
E. LAVIN REYNALDO

P. P.



99009

FIG-1



25 MAY 1963

E. LAVIN REYNALDO
R.P. *[Signature]*

FIG-2

ESCALA VARIABLE