

25



99698

99698

MODELO DE UTILIDAD

por VEINTE años

cuyo privilegio se solicita para to-  
do el territorio nacional a favor de:

Don Jose RAMOS MONCLUS

de nacionalidad española y con residen-  
cia en Barcelona calle Andalucia nº

18 por:

"TERMOMETRO PERFECCIONADO"

=====

99698 25



Memoria descriptiva

5 Este Modelo de Utilidad se refiere a un nuevo tipo de termometro perfeccionado, principalmente para uso clinico, que gracias a sus originales detalles de constitucion y organizacion facilita la localizacion optica de la columna de mercurio y consecuentemente es mas facil la lectura sobre la escala.

10. Como es ya conocido, esta clase de termometros son generalmente de varilla prismatica, y para poder ver la columna de mercurio es necesario mirarlo por sobre el vertice que constituye elemento optico de aumento, pero por ello la visual debe ser alineada con el radio central de curvatura de la arista del vertice y esto es dificil de conseguir, siendo notoria la dificultad que presentan todos los termometros para ver bien la columna de mercurio.

15. Estos inconvenientes quedan subsanados con el objeto a que se contrae este Modelo de Utilidad el cual se caracteriza en disponer sobre el vertice redondeado de la arista superior de la varilla, dos senales paralelas entre si emplazadas precisamente equidistantes del plano central longitudinal del termometro que pasa por el capilar y por el centro de la arista redondeada, estableciendose estas senales con separacion sensiblemente igual a la imagen visible de la columna de mercurio con lo cual solo es necesario orientar la visual perpendicularmente a la zona que separa a dichas senales para que sea perfectamente visible

20.

25.

30.

99698



la columna de mercurio.

35. Es tambien caracteristica del mismo objeto que las señales se sitúan precisamente en la zona comprendida entre la estrangulación y el principio de la escala, terminandose cada señal o trazo en forma de pico de sierra y en tales dimensiones, que los extremos de dichas terminaciones quedan en prolongación a la propia señal recta, sirviendosasi como indicador de la dirección de lectura.

40. Para que se comprendan mejor las características enumeradas se describen seguidamente las figuras de la adjunta hoja de dibujos, en las que se han representado unas vistas de un posible caso de realización, el que por ello debe ser considerado como ejemplo ilustrativo sin caracter limitativo.

45. En dichas figuras la primera representa a un termometro completo y la segunda representa, a mayor escala, solamente la parte afectada por este perfeccionamiento, que es la señalada con un circulo en la figura primera, habiendose señalado por (1) la varilla capilar prismatica del termometro que lleva impresa la escala (2) y tiene la zona de estrangulación (3) por la que se enlaza con el deposito de mercurio (4). En la zona (5) comprendida entre la estrangulación (3) y el principio de la escala (2), se practican las señales rectas (6) y (7) en sentido longitudinal y paralelas entre si, terminando ambas en los picos de sierra (8) y (9) cuyos extremos quedan alineados con las partes rectas (6) y (7). Estas señales se disponen precisamente

50.

55.

60.



- 65. equidistantes con el centro de la arista curvada-  
de la varilla prismatica, y la distancia entre u-  
na y otra se hace igual a la anchura con que es  
visible la columna de mercurio, y asi al quedar en-  
frentada al orificio capilar (10), basta girar el  
termometro sobre su eje, mirando sobre la zona de-  
limitada por (6) y (7), para que al calcanzar la  
posición de alineación de la visual, se vea clara-  
mente la columna de mercurio y entonces, sin mover  
el termometro, se traslada la visual por sobre la  
arista hasta encontrar el final de la columna de  
mercurio y efectuar la lectura sobre la escala (2).

- 75. Describas suficientemente las caracte-  
rísticas del objeto a que se contrae este Modelo  
de Utilidad, se hace constar que en el mismo se  
podran introducir todas aquellas modificaciones  
que la experiencia y la practica pudieran aconse-  
jar, siempre que con ellas no se cambie, altere,  
80. o modifique su idea fundamental, que es la que se  
resume y concreta en la siguiente:

N O T A

Se declaran de novedad y propiedad para  
todo el territorio nacional las siguientes:

85. R E I V I N D I C A C I O N E S

- 1ª.- termometro perfeccionado que se caracteriza  
en estar dotado en la zona comprendida entre la  
estrangulación y el principio de la escala gradua-  
da, de dos señales rectas terminadas en pico de  
90. sierra, simetricas y emplazadas equidistantes de

99698

25 M



la linea central longitudinal de la arista redondeada superior de la varilla prismatica, distanciandose entre si dichas señales en dimensión igual a la anchura visible de la columna de mercurio.

95.

2ª.- "TERMOMETRO PERFECCIONADO"

Todo ello tal y como ha quedado descrito y reivindicado en la presente memoria que consta de 5 hojas foliadas y mecanografiadas por una sola de sus caras y una hoja de dibujos que la ilustra.

Madrid, 25 de Mayo de 1.963

PASCUAL CIVANTO  
P. P.

99508



fig:1

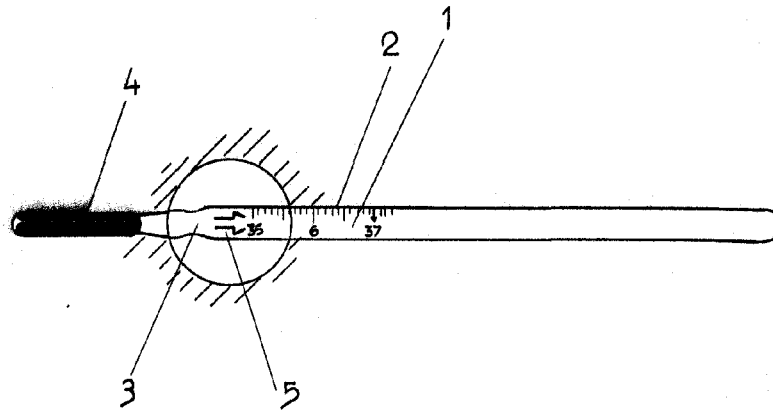
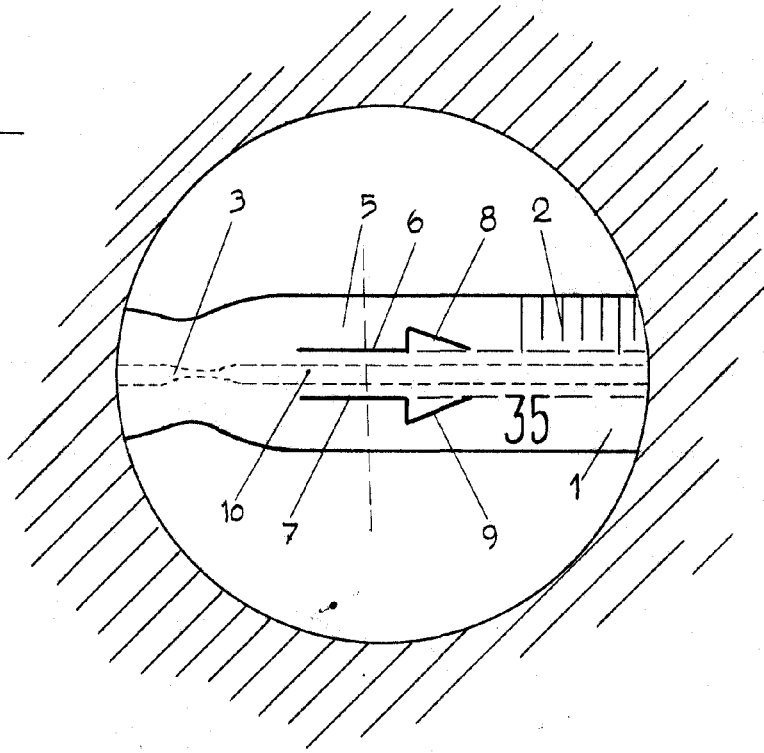


fig:2



Madrid, 25 de Mayo 1.963

PASCUAL CUANNO  
P.P.

Escala variable