

11.6 MAY



99682

MODELO DE UTILIDAD

por 20 años

a favor de Dña. JOSEFA ZABALA VILLALONGA y Dña. MONTSERRAT  
ESPADAMALA CARRERA, ambas de nacionalidad española, residentes  
en Barcelona, Cerdeña, 516, y en San Hipólito de Voltregá  
(Barcelona), Pje. Parés, s/nº, respectivamente. - - - - -  
por: "ELEMENTO DE CIERRE PARA ALOJAMIENTO DE PILAS EN CAJAS  
DE APARATOS RADIORRECEPTORES". - - - - -

MEMORIA DESCRIPTIVA

El presente modelo de utilidad se refiere a un  
elemento de cierre para alojamiento de pilas en cajas de  
aparatos radiorreceptores.

5           Para cerrar las cavidades y receptáculos de que  
están provistas las cajas de dichos aparatos para el aloj-  
miento de sus pilas existen, como es sabido, unas tapas que  
se aseguran ya sea a presión o mediante tornillos. A menudo  
se presenta el inconveniente de que cuando se necesita el  
10           destornillador para fijar o extraer las aludidas tapas, tal



herramienta no se tiene a mano; en otras ocasiones, los tornillos se pierden; y el cierre a presión resulta dificultoso para su apertura.

5 Los referidos problemas quedan solucionados definitivamente con el elemento de cierre objeto de este modelo de utilidad, que es de manejo y funcionamiento extremadamente sencillos y está dotado de medios elásticos que impiden la apertura fortuita del alojamiento.

10 Seguidamente se describe con todo detalle el elemento de cierre en cuestión, para lo que se acompaña una hoja de dibujos aclarativos, en los que se ha representado un caso práctico de realización que se cita solo a título de ejemplo no limitativo del alcance del modelo.

En los dibujos:

15 La figura 1 es un alzado frontal esquemático que muestra la disposición del cierre en la caja de un aparato radiorreceptor.

20 La figura 2 ilustra el alojamiento de las pilas según una sección transversal practicada por la línea II-II indicada en la figura anterior.

La figura 3 es un detalle que representa, en sección longitudinal, los medios que impiden la apertura accidental del alojamiento.

25 Este nuevo elemento de cierre obtura una abertura rectangular -1- practicada en la pared, preferiblemente posterior -2-, de la caja del aparato radiorreceptor, cuya abertura finaliza en el borde -2'- de dicha pared y constituye la boca de un alojamiento -3- formado entre un tabique -4- de configuración conveniente y la base -5- de la caja para  
30 albergar las pilas -6-.



Los bordes longitudinales de la abertura -1- están dotados de sendas canales interiores -7- en la que encajan en forma deslizable los rebordes longitudinales -8- de una placa -9- que posee cierta elasticidad y determina una tapa constitutiva del elemento de cierre propiamente dicho del alojamiento -3-.

La tapa -9- se introduce por su extremo -9'- en el precitado borde abierto -2'- y queda retenida por su extremidad opuesta a la de introducción en unas canales de guía -7-, gracias a unas uñas -10- previstas sobre los rebordes -8- y que encajan en respectivos entrantes -11- formados en las canales -7-, teniendo afecto dicho encaje gracias a la condición elástica de la placa -9- y ~~un~~ ensanchamiento -12- en la sección de las guías -7-. De esta manera, se evita que la tapa -9- se deslice hacia afuera y se abra accidentalmente el alojamiento -3-.

La tapa -9- queda completada con una concavidad -13- que sirve para su accionamiento, presentando también dicha tapa un reborde extremo -14- con el que se combina a modo de tope un rebajo o extremo -15- de las canales -7-.

El modelo, dentro de su esencialidad, puede ser llevado a la práctica en otras formas de realización, que difieran sólo en detalle de la indicada a título de ejemplo, a las que alcanzará igualmente la protección que se recaba. Podrá, pues, fabricarse el elemento de cierre de referencia, en cualquier forma y tamaño, y con los materiales y medios más adecuados, por quedar todo ello comprendido en el espíritu de las reivindicaciones.



99682

N O T A

Se reivindica como objeto del presente modelo de utilidad:

1.- Elemento de cierre para alojamiento de pilas  
5 en cajas de aparatos radiorreceptores, caracterizado esencialmente por obturar una abertura que determina la boca de una cavidad constitutiva del alojamiento y está prevista en una de las paredes de la caja, cuya abertura coincide con uno de los bordes de dicha pared para permitir la in-  
10 troducción y salida de una placa dotada de cierta elasticidad y que constituye el elemento de cierre propiamente dicho y cuyos bordes longitudinales encajan en canales de guía practicadas en los bordes de la abertura para permitir el deslizamiento de la placa, la cual presenta sobre sus ci-  
15 tados bordes, sendas uñas laterales susceptibles de quedar retenidas, gracias a la elasticidad de la propia placa, en respectivos entrantes previstos en las canales de guía, que presentan en dicha zona un ensanchamiento de sección para permitir dicha retención y evitar, así, la apertura for-  
20 tuíta del alojamiento.

2.- ELEMENTO DE CIERRE PARA ALOJAMIENTO DE PILAS EN CAJAS DE APARATOS RADIORRECEPTORES.

Consta la presente memoria descriptiva de cuatro hojas, mecanografiadas, foliadas, numeradas y escritas por una sola cara, acompañada de una hoja de dibujos.

Barcelona, para Madrid, a 16 de Mayo de 1963.

JOSEFA ZABALA VILLALONGA

MONTSERRAT ESPADAMALA CERRERA

P. A.

MANUEL DE RAFAEL  
P.P.



Fig. 1

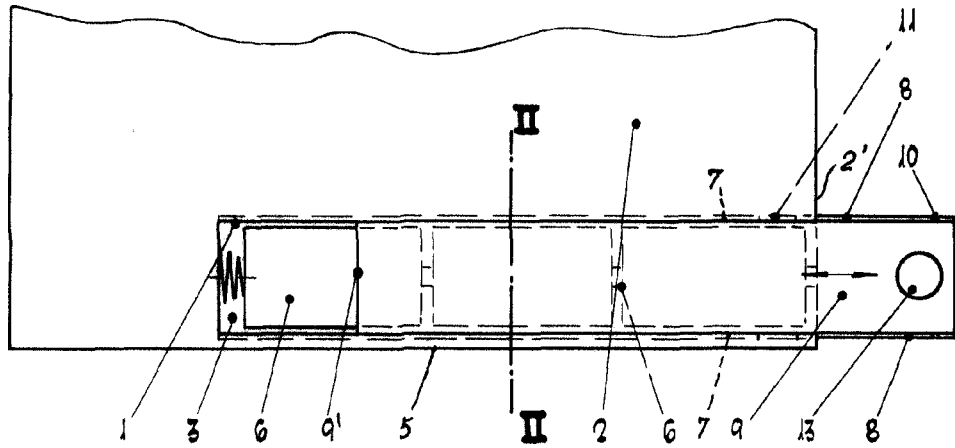


Fig. 2

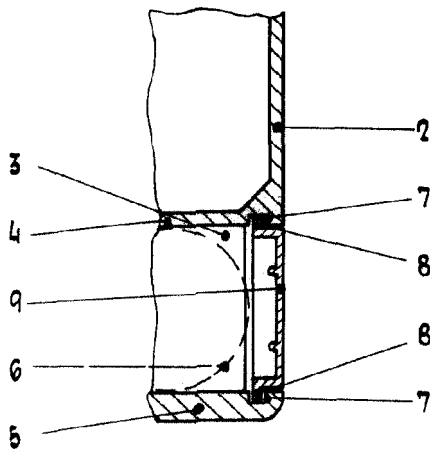
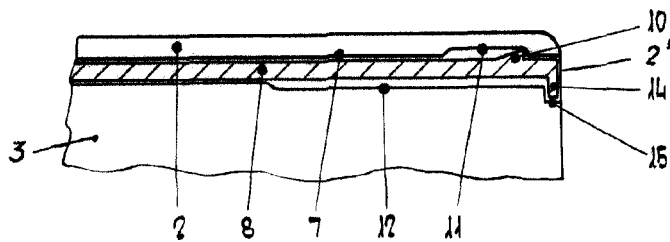


Fig. 3



Escala variable

Barcelona, 16 Mayo 1963.  
p. a.