

99676

99676



MAY. 1963

MODELO DE UTILIDAD

Por VEINTE años

en España, a favor de D. Eduardo ALTUBE ARCAUZ,
de nacionalidad española, y con domicilio en Ba-
rrio Lausita ARECHAVALETA -Guipúzcoa- cuyo Mode-
lo tiene por objeto:

"MIRILLA OPTICA".

/-----/

MEMORIA DESCRIPTIVA

El modelo se refiere conforme su enunciado
indica, a una mirilla optica que se destina con
preferencia para instalar en las puertas con el
fin de ver de una a otra parte por este pequeño
orificio. La función de esta mirilla es conocida,
puesto que de lo que trata es de aumentar la ima-



gen que se va a través de ella, gracias a unas lentes que lleva en su interior.

5.-

La característica fundamental del presente Modelo de Utilidad, es su especial diseño y disposición de montaje, lo que permite fabricarlo dentro de una manufactura barata, además cumple perfectamente la misión para la cual ha sido concebida.

10.-

Una idea más completa del objeto que constituye este Modelo de Utilidad, la proporciona la descripción siguiente al hacer referencia a los dibujos que a ésta memoria se acompañan en los que, de manera un tanto esquemática y exclusivamente por vía de ejemplo se representan los conjuntos y detalles más característicos de la idea del invento, al hacer referencia a un posible caso de realización práctica.

15.-

En los dibujos:

20.-

La FIGURA 1a, Es una sección del conjunto de la mirilla montado en el grueso de una puerta.

La FIGURA 2a, Representa en despiece los elementos esenciales que constituyen la mirilla.

25.-

La FIGURA 3a, Corresponde a una vista en perspectiva del detalle, de inmovilización que posee dicha mirilla. Gracias a éste detalle imposibilita que desde la parte exterior de la puerta pueda ser aflojada y con ello separada de la puerta la mirilla.

Comentando estos dibujos se hace la aclaración de que mediante -1-, cuerpo principal de la mirilla, que es tubular y que se alojará en el orificio practicado al efecto en la puerta donde



1953

5.-

haya de ser colocada la mirilla; el núm -2*, cabeza del cuerpo tubular que queda externamente y que por lo tanto, es el elemento visible de la mirilla óptica una vez colocada en la puerta y precisamente la parte que se ve desde el exterior de la misma, dejando en su parte central el orificio -3-, por donde se aprecia la imagen desde el interior.

10.-

El núm -3-, orificio central de la mirilla que queda por el exterior y que sirve para la penetración de la imagen que ha de verse desde el interior de la puerta; siendo el núm -4-, la lente en la proximidad del orificio -3-, que hace el aumento debido de la imagen que se quiere ver, en combinación con la lente -9-.

15.-

El núm -5-, anillo separador entre las dos lentes que constituyen el grupo óptico de esta mirilla. Puede regularse el mayor o menor aumento, de acuerdo con la curvatura de las lentes -4- y -9-, puede regularse la distancia entre ellas de acuerdo con la longitud que se adopte para el casquillo -5-.

20.-

De esta manera puede establecerse una variación en el aumento de la mirilla óptica con suma comodidad, puesto que adecuadamente a los diferentes radios de curvatura de las lentes que componen la unidad óptica de esta mirilla, se adapta una longitud determinada o distancia focal entre estas lentes, que queda determinada por la longitud del casquillo que estamos comentando.

25.-



El núm -6-, saliente que lleva en el interior de la parte -2-, y sobre el elemento tubular -1-, tal como se aprecia en la figura 3ª. Este saliente tiene la misión de que alojado en una ranura practicada al efecto en el grueso de la puerta, imposibilita que se pueda hacer girar con ánimo de soltar la tuerca interna -1- desde el exterior de la puerta. Por lo tanto, hace una especie de chaveta, que dá a estas mirillas, (que por otra parte son de construcción económica) dá seguridad de que no pueden ser sustraídas de la puerta donde han sido colocadas.

5.-

10.-

Con el núm -7-, se señala el alojamiento que se ha de hacer en la puerta para que en su interior permanezca el saliente -6-, quedando con ello inmovilizado al giro el conjunto de la mirilla; siendo -8-, el cuerpo de la puerta donde ha sido colocada esta mirilla; y -9- la lente que en combinación con la -4-, hace el grupo óptico que dá el aumento debido a la mirilla en cuestión, el núm -10-, como esta mirilla está orientada principalmente para ser manufacturada en materiales termoplásticos, se hace la finalización del montaje del conjunto óptico de esta mirilla mediante una especie de rebordeado interno, señalado con -10-, a fin de hacer la sujeción cómoda y fácil del conjunto de la mirilla.

15.-

20.-

25.-

El núm -11- tuerca de fijación que se sujeta convenientemente en la parte roscada que lleva el elemento tubular -1-.



5.- Descrita convenientemente la naturaleza del actual Modelo de Utilidad, como asimismo la forma de poderlo llevar a la práctica para convertirlo en una realidad industrializable, se hace constar que en el mismo serán susceptibles de introducir todas aquellas modificaciones de detalle que las circunstancias y la práctica pudieran aconsejar, siempre y cuando que con las variantes que se introduzcan no se cambie, altere o modifique la esencialidad del objeto descrito.

10.-

- N O T A -

Se declaran como de novedad y propiedad para todo el territorio español el contenido de las siguientes:

15.- REIVINDICACIONES:

1a.- "Mirilla óptica", que está constituida por un cuerpo principal de sección tubular, que por un extremo anterior presenta una extensión periférica con un calado central, cubierto por una lente óptica, que se caracteriza por contar con un segundo cuerpo tubular adaptado concéntricamente en el interior del cuerpo general, reteniendo dicha lente, en la posición de trabajo, estando dispuesto sobre este segundo tubo, con una lente cóncavo-convexa, que es retenida mediante unas extensiones interiores periféricas previstas en el cuerpo general, el cual a su vez queda fijado en el alojamiento que atraviesa la hoja de la puerta mediante una tuerca de retención.

20.-

25.-

2a.- "Mirilla óptica", que se caracteriza porque el cuerpo tubular principal a que se refie-



re la Reivindicación 1ª, en la proximidad del extremo que cuenta con una extensión periférica formando bisel, posee un saliente a modo de cresta que queda inscrito en un encaje producido en la hoja de la puerta, evitando el giro del conjunto.

5.-

3ª.- "MIRILLA OPTICA"

Todo ello, conforme se describe y reivindica en la presente memoria que consta de SEIS, hojas escritas a máquina por una sola de sus caras y dibujos que la ilustran.

Madrid, 24 de Mayo de 1.963

E. GONZALEZ VACA
P.P.

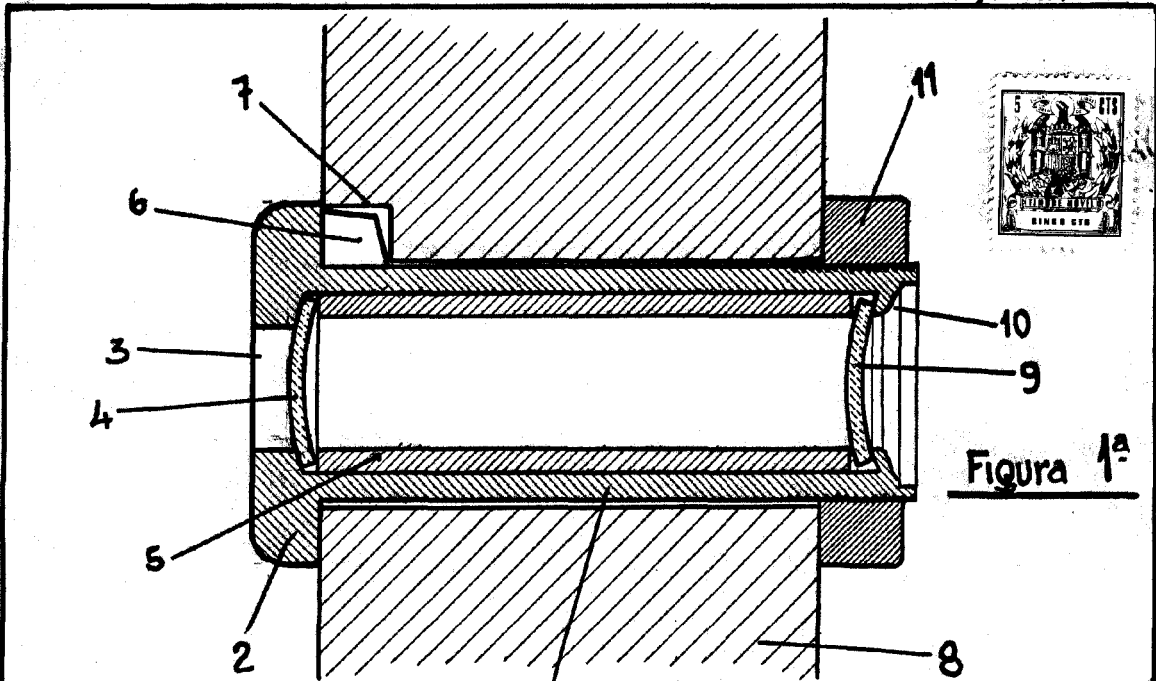


Figura 1ª

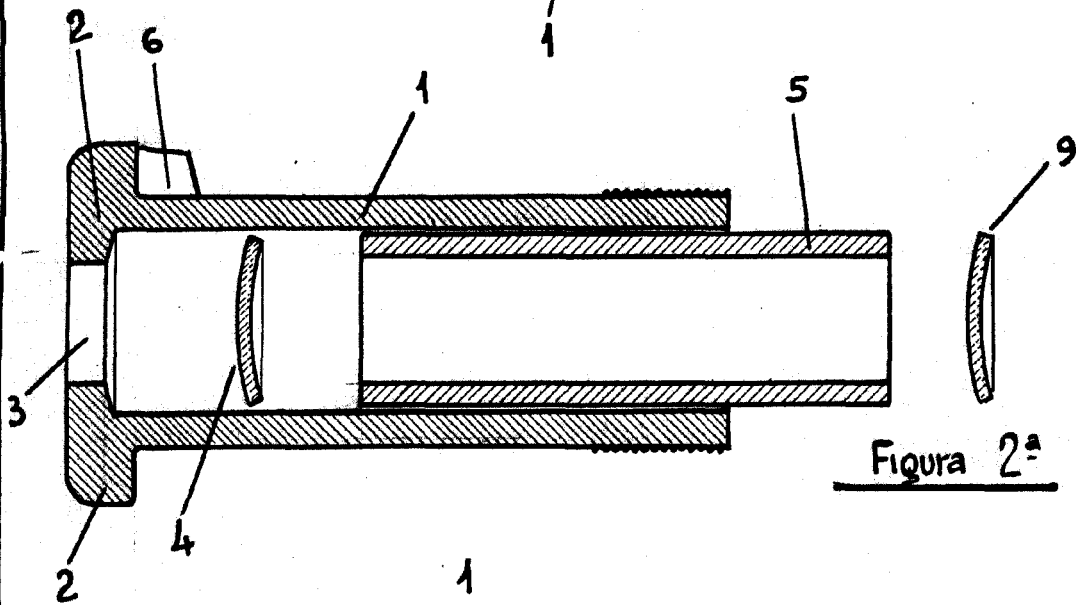


Figura 2ª

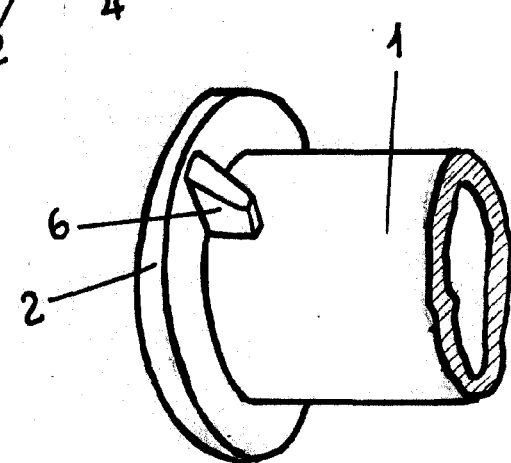


Figura 3ª

Escala variable

MARID 24 MAYO DE 1963

P.A.

E. GONZALEZ VACAS