

99667

99667



MODELO DE UTILIDAD

cuyo registro se solicita por VEINTE AÑOS, a favor de INSTITUTO LLORENTE, S. A., de nacionalidad española, con domicilio en Madrid, calle de Ferraz, nº 9, por: "UN DISPOSITIVO PARA LA VACUNACION DE AVES".

Memoria descriptiva.

La presente memoria se refiere a un dispositivo para la vacunacion de aves, con cualquier clase de vacuna que requiera tecnica intracutanea.

5.- La practica aconseja que al tener que emplear se tales dispositivos en aves que, por razon natural, no han de estarse quietas para la operacion, se busque algo que permita obrar con rapidez con el maximo de aprovechamiento. Es decir, celeridad en la maniobra, sin desperdicio del liquido vacunante.

10.- Al mismo tiempo, se precisa el que los elementos de punccion, independientemente de la asepsia con que se traten, vayan dispuestos de manera que no puedan herir la mano del usuario antes o despues de sus uso.

15.- Para solucionar tales inconvenientes, se ha buscado el que puedan ir comprendidos dentro de un deposito y colocados en la forma que mas adelante se dirá, con lo que se consiguen los resultados apetecidos.

99667²



5.- Consiste el dispositivo para la vacunacion de aves en una aguja o lanceta que va alojada por su base o lado no punzante en una pieza troncoconica, llevando al lado opuesto y dispuesta de modo similar y equidistante, otra aguja o lanceta de menor dimension; el extremo incisivo de ambas agujas, tiene practicada una canal o hendidura en su superficie y en su extremo anterior presentan una perforacion que permite el que , al sumergirse dichos elementos en el liquido vacunante capten una mayor cantidad de vacuna y pueda esta a su vez penetrar con mayor facilidad en el tejido de las aves.

10.- Debido a la forma troncoconica de la pieza sustentadora de las agujas, permite el alojamiento de esta en un capuchon alargado y su perfecta sujecion al mismo, bien cuando no se utiliza el dispositivo, bien cuando se emplea.

15.- Con el fin de facilitar la explicacion, se acompa^ñan a la presente memoria, una lamina de dibujos en la que la figura I nos muestra la pieza sustentadora 1, siendo 2 la aguja grande y 3 la pequena que tienen la canal 4 y por el lado opuesto la perforacion 5.

20.- La figura II representa el capuchon 6. La figura III nos muestra en 7 el dispositivo en disposicion de cierre y en 8 para su funcionamiento.

25.- Lo descrito será susceptible de modificacion en todo lo que no altere la esencialidad de lo que se protege en la siguiente nota reivindicatoria

NOTA REIVINDICATORIA.

Se reivindican los puntos siguientes:

30.- 1^o.- Un dispositivo para la vacunacion de aves, que se caracteriza por llevar una lanceta o aguja,



alojada por su base o lado no punzante en una pieza troncoconica, que lleva al lado contrario y dispuesta de modo similar y equidistante, otra aguja o lanceta de menor dimension; el extremo incisivo de ambas agujas, tiene practi cada una canal o hendidura en su superficie y en su extremo anterior presentan una perforacion que permite el que, al sumergirse dichos elementos en el liquido vacante, capturen una mayor cantidad de vacuna y pueda esta a su vez penetrar con mayor facilidad en el tejido de las aves.

5.-

10.-

2ª.- Un dispositivo, segun la 1ª reivindicacion, que se caracteriza, porque debido a la forma troncoconica de la pieza sustentadora de las agujas, permite su alojamiento en ambos sentidos en el cuello de un capuchon alargado y su perfecta sujecion al mismo, bien cuando no se utiliza, bien cuando se emplea.

15.-

5ª.- UN DISPOSITIVO PARA LA VACUNACION DE AVES.

Consta la presente memoria de tres hojas mecanografiadas por una sola de sus caras y una hoja de planos.

Madrid, 24 MAY. 1963

7

99667

INSTITUTO LORENTE, S.A.

HOJA UNICA

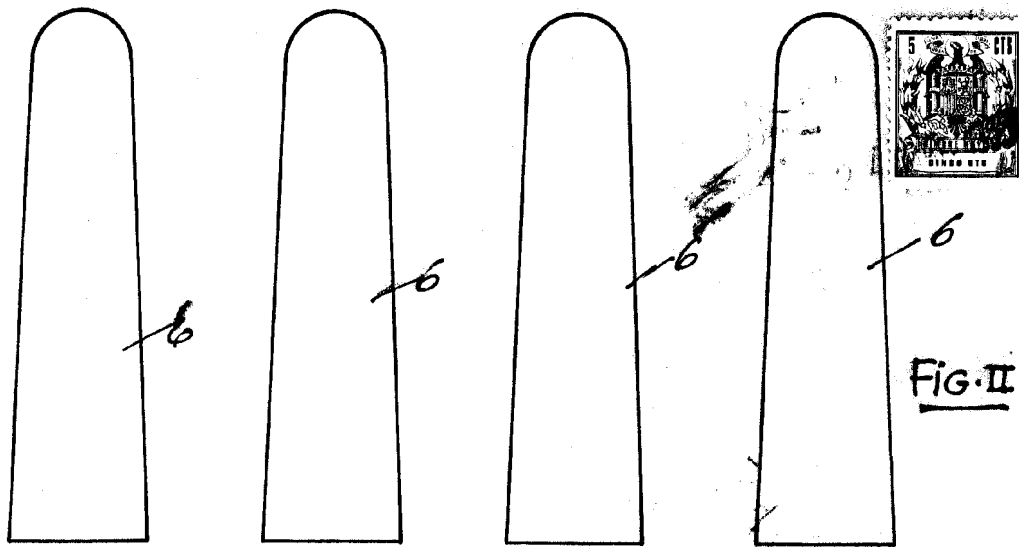


FIG. II

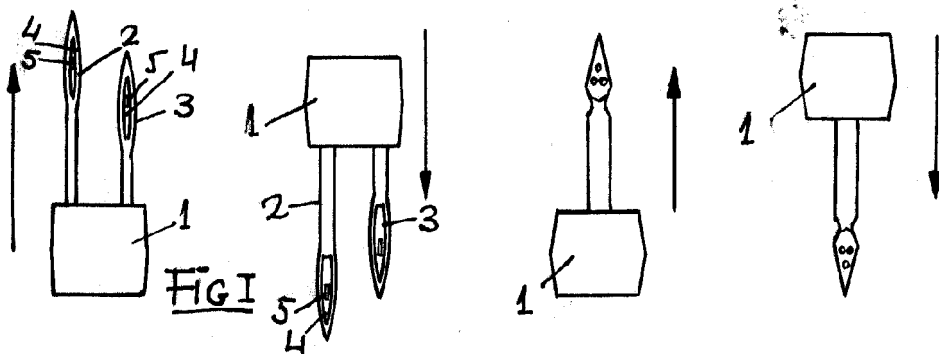


FIG I

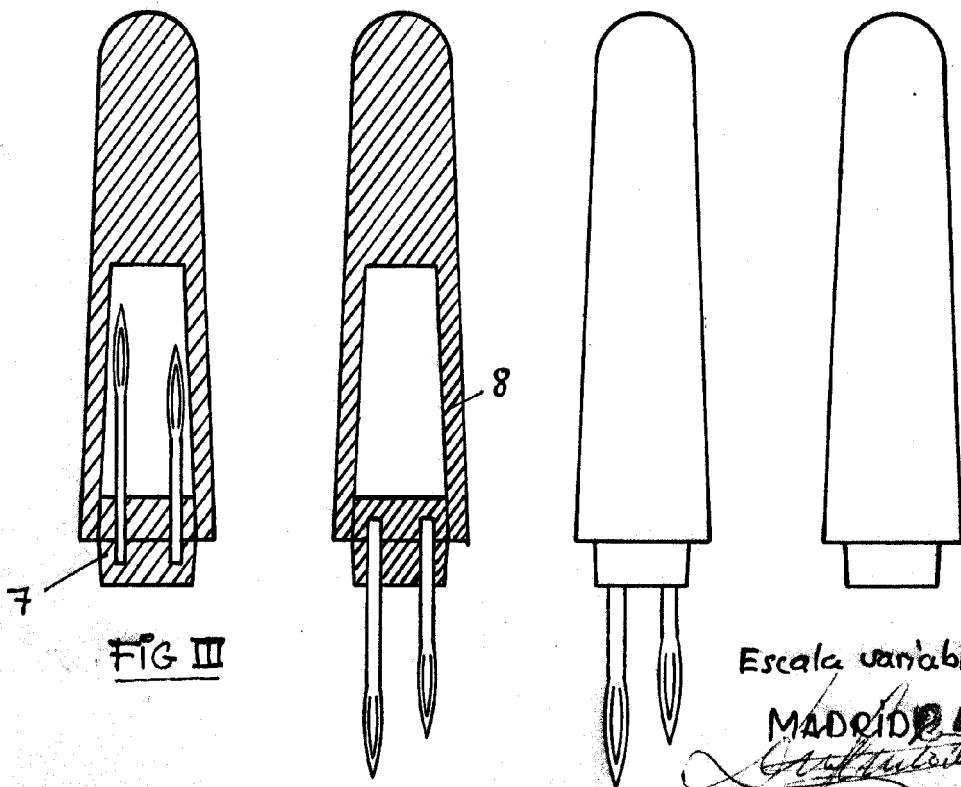


FIG III

Escala variable.

MADRID 41

[Handwritten signature]