

22 MAY



99663

MEMORIA DESCRIPTIVA

del Modelo de Utilidad, por 20 años, solicitado a favor de Don Francisco MIRALLES Mestre, de nacionalidad Española, residente en Sabadell (Barcelona) Av. Ejercito Español numero 85, por " " UN COJINETE ESFERICO " ".

El Modelo de Utilidad cuyo registro se solicita se refiere a un cojinete esférico.

Este cojinete está especialmente indicado para reducir al mínimo la fricción y vibración y por lo tanto reducir la pérdida por rozamiento en las uniones articuladas.

Este cojinete es más económico y reúne todas las ventajas de los cojinetes standard.

Consiste esencialmente en una carcasa o envolvente, normalmente de acero, aunque puede realizarse también de otros materiales, tales como aleaciones ligeras o acero inoxidable para usos especiales, la cual presenta el interior ligeramente esférico o cilíndrico y una esfera situada dentro de una envolvente y taladrada diametralmente a fin de recibir el eje o rodillo.

Se caracteriza este cojinete por dos casquillos de bronce o bronce - aluminio internamente mecanizados, con perfil esférico.



co, los cuales quedan aplicados entre la esfera taladrada y la envolvente, cuando el interior de ésta es cilíndrico, de manera que dicha esfera tiene juego dentro de la envolvente o dentro de los casquillos, según la modalidad.

20 En los dibujos de la hoja adjunta y a título de ejemplo, se representa un caso particular de realización práctica del cojinete, objeto del presente Modelo de Utilidad, mostrando la figura 1, un despiece del cojinete, la figura 2, un corte diametral y las figuras 3 y 4, respectivamente, una vista de conjunto, y un corte diametral de la modalidad de realización en la que el interior de la envolvente es esférico. En la figura 25 5, se vé una realización en que el cojinete no se utiliza para uniones articuladas y que por tanto carece de brazo.

Siguiendo los diseños y en las figuras 1 y 2, vemos la envolvente -1- en cuyo interior se aloja el cojinete -2-, propiamente dicho, de perfil esférico -3-, retenido por los casquillos -4-, dentro de los cuales puede moverse en todas direcciones el cojinete -2-, que a su vez, presenta un taladro diametral -5- donde penetra el eje o muñón.

35 En el caso de las figuras 3 y 4, la envolvente -7- presenta el interior -7'- esférico cóncavo y una entalla o rebaje transversal -8- para entrada del cojinete -9-, el cual entra en su alojamiento en posición perpendicular al plano medio de la envolvente, y dándole después un giro de 90° , queda en la posición normal de trabajo.

40 En este caso el cojinete -9- acostumbra a presentar unos salientes -10- que facilitan la sujeción del casquillo o bulón -11-.

Las carcasas -1- y -7- se prolongan en un brazo -6- que podrán tener terminación rosca, macho o hembra, según el uso a que se destine. En la figura 5, se advierte una realización



del cojinete cuya carcasa -12- carece de brazo. Aunque el uso principal del cojinete esférico es para cabezas de bielas y similares, con lo que se requiere brazo es perfectamente compatible con la invención su utilización sinbrazo.

Gracias a esta disposición, con este cojinete se solucionan los problemas de alineamientos defectuosos o difíciles y la transmisión de movimientos en ángulos variables.

Se fabricará dicho cojinete, con los materiales apropiados a cada uno de los elementos que lo integran, pudiendo variar sus dimensiones, forma y acabado y cuantos detalles no alteren, cambien o modifiquen su esencialidad.

===== N O T A =====

Se reivindica como objeto de este Modelo de Utilidad:

- 1ª.- Un cojinete esférico, caracterizado por una envolvente terminada en un brazo, la cual tiene un alojamiento en su interior, en el que queda dispuesto el cojinete propiamente dicho, consistente en una esfera truncada por los extremos de un diámetro y con un taladro coaxial con dicho diámetro, la cual queda retenida en la envolvente.
- 2ª.- Un cojinete esférico, según reivindicación 1ª., caracterizado porqué la esfera truncada queda retenida en el interior de la envolvente por el perfil esférico de ésta, que presenta una entalla transversal para entrada del cojinete.
- 3ª.- Un cojinete esférico, según reivindicaciones anteriores, caracterizado porqué la envolvente está provista de dos casquillos de perfil interior esférico que retienen la esfera o cojinete propiamente dicha, permitiendo su movimiento en todas direcciones.

99663

- 4 -

22 MAY



4ª.- Un cojinete esférico.

75 Consta la presente memoria descriptiva de cuatro hojas fo -
76 liadas y escritas por una sola cara.

Barcelona, 22 de MAYO de 1.963.

P. A.

M. LLORT

P. P.

Handwritten signature of M. Llort.

A

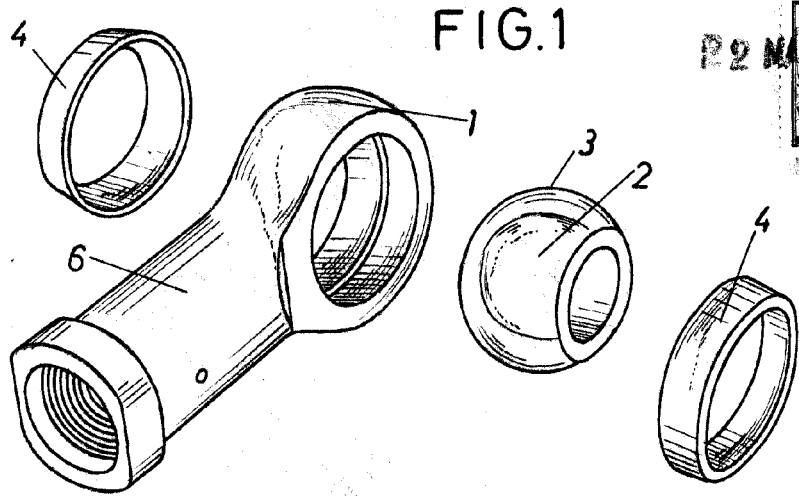


FIG. 1

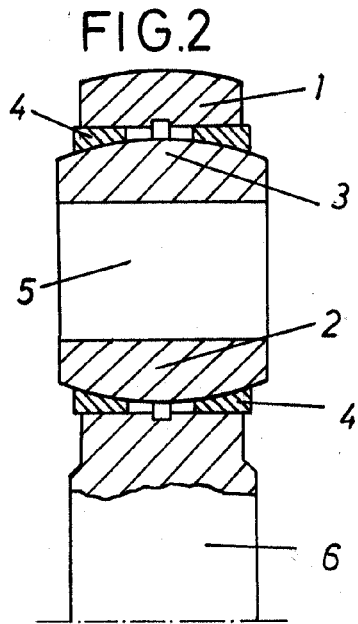


FIG. 2

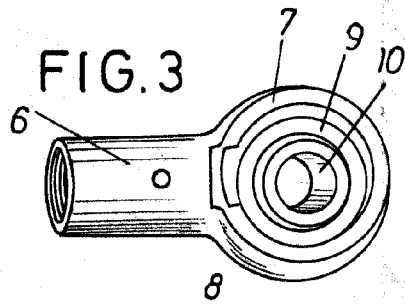


FIG. 3

99663

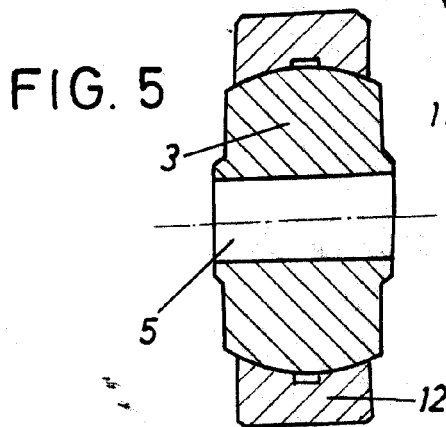


FIG. 5

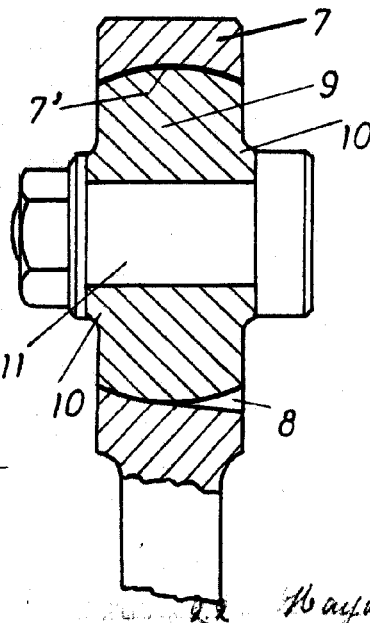


FIG. 4

ESCALA VARIABLE.

Hoja 1163
 W. L. FORT
 P. D. *[Signature]*