

9662

24 MAY 1962



99662

MODELO DE UTILIDAD

que por veinte años, para España y sus posesiones, se solicita a favor de D. Bernardo LOPEZ Gracia, de nacionalidad española; residente en SABIÑANIGO (Huesca-España), Coli Escalona, s/n, -- por: DISPOSITIVO UNIVERSAL PARA LA SUSTENTACION DE ANDAMIAJES.

-Memoria Descriptiva-

5 La presente descripción se refiere, como su enunciado indica, a un nuevo elemento destinado a ser colocado en los pies de conformación para los andamios, soportando a las cachas que determinan el piso de los mismos, siendo estos elementos adaptables por parejas e indistintamente de acoplamiento en pies derechos o inclinados.

10 La esencialidad del dispositivo que se preconiza, consiste en un elemento resistente a manera de escuadra que en su planta determina dos encuadres, de los cuales uno de ellos indistintamente y según la posición de colocación, abarca a los tabloneros determinantes de los pies, en tanto que el complementario propor--



ciona una amplia base para la recepción de las cachas de piso.

15 Una característica del nuevo elemento, es precisamente la provisión de unas uñas que trabajan en la dirección del esfuerzo, cuyas uñas están destinadas a su hincado en la madera de las tablas que comporta y sobre las que se retiene, de manera que esta disposición imposibilita el deslizamiento del conjunto del andamio una vez formado.

20 Con el dispositivo objeto de la presente solicitud de registro se evitan totalmente las ligaduras o clavazones imprescindibles - hasta el momento en la construcción de los andamios, de manera que su montaje es sumamente sencillo y rápido, incluso para personal no especializado, a la vez que, por esta misma facilidad puede ser
25 empleado como elemento estructural de empleo provisional, circunstancia que anteriormente se venía supliendo con deficiencia con el empleo de escaleras o plataformas móviles.

30 Para la mejor comprensión de cuanto antecede, se acompaña una hoja de planos en los que se representa esquemáticamente la invención, que a continuación y con referencia a los mismos dibujos, se describe detalladamente.

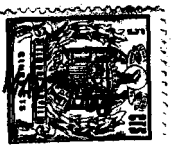
En dichos dibujos,

La fig. 1ª. es una vista en perspectiva del nuevo dispositivo universal.

35 La fig. 2ª. muestra la colocación del dispositivo sobre pies inclinados simplemente apoyados en el suelo y el paramento que trata de ser reparado.

La fig. 3ª. ilustra la disposición del mismo dispositivo sobre pies derechos.

40 Según queda representado en los dibujos se parte de un primer bastidor resistente de perfiles longitudinales -1- y transversales -2- preferentemente de hierro dulce y unidos entre sí, mediante soldadura eléctrica, que en uno de los laterales menores pre -



45

senta la inserción, en disposición inclinada, de un segundo bas-
tidor integrados por los laterales -3- y el travesaño -4-, en el
que el eje mayor correspondiente a su sección, se dispone optogo-
nalmente respecto al plano del primer enmarcamiento.

50

Transversalmente en el centro del primer enmarcamiento existe
una barra -5- de sección rectangular en disposición perpendicular
al plano definido por el segundo enmarcamiento. Esta barra dispo-
ne de unas uñas proyectadas -6-, preferentemente dispuestas en pa-
res, y en simetría, que se repiten en la misma disposición en uno
de los travesaños -2- y en el -4- cuyas uñas quedan destinadas a
incrustarse en la madera de los pies de manera que cuando éste es
inclinado en la disposición de la figura 2ª. los pares activos -
son los de la barra -5- y el travesaño -2-, en tanto que en la -
disposición de pie derecho de la figura 3ª. intervienen los pares
de travesaño -4- y en anterior -2-.

55

60

Uno de los largueros -1- y de los laterales -3-, presenta una
interrupción de continuidad que determina una abertura -7- a tra-
vés de la que se hacen discurrir los tablonos determinantes del
pie derecho u oblicuo, pero con la particularidad de que estas -
aberturas quedan cerradas mediante tirantes iguales en ambos ca-
sos, marcados como -8- que se articulan en -9- y en la extremidad
opuesta disponen de una cabecilla entallada -10- para la recepción
en el abatimiento de la cabecilla -11- complementaria, de manera -
que esta disposición mecánica proporciona la tracción deseada sin
peligro de la integridad de la estructura,

65

70

Descrita suficientemente la naturaleza y alcance de la presente
invención, se hace constar que en la misma podrán ser variables -
los materiales, formas y dimensiones, y en general, cualquier otro
detalle accesorio o secundario, siempre que ello no altere, cambie
o modifique la esencialidad propuesta.

75

Los términos en que queda redactada la presente memoria, son --
ciertos y fiel reflejo del objeto descrito, debiéndose tomar con -



caracter amplio y nunca en forma limitativa.

N O T A

El Modelo de Utilidad que se solicita, deberá recaer precisamente sobre las particularidades características de las siguientes reivindicaciones.

80

1ª.- DISPOSITIVO UNIVERSAL PARA LA SUSTENTACION DE ANDAMIAJES, esencialmente caracterizado por comprender dos enmarcamientos de perfiles resistentes y soldables, los cuales enmarcamientos quedan dispuestos entre sí, de manera que sus planos describen un diedro de cuarenta y cinco grados, con la particularidad de que el travesaño extremo de uno de los enmarcamientos presenta, en su sección, el eje mayor orientado ortogonalmente con el -- plano del enmarcamiento complementario, en tanto que en éste -- mismo existe centralmente un travesaño en todo semejante al anteriormente descrito con orientación asimismo complementaria -- respecto al plano del enmarcamiento opuesto.

85

90

2ª.- DISPOSITIVO UNIVERSAL PARA LA SUSTENTACION DE ANDAMIAJES, según la reivindicación 1ª. caracterizados porque los travesaños descritos de orientación en inclinación así como el comprendido entre ambos, disponen de sendos juegos de uñas proyectadas en la dirección en que se ejerce el esfuerzo de autos sustentación en la colocación del dispositivo, abarcando a los -- pies derechos o inclinados, precisamente en cualquiera de las aberturas adyacentes al travesaño de separación entre los enmarcamientos.

95

100

3ª.- DISPOSITIVO UNIVERSAL PARA LA SUSTENTACION DE ANDAMIAJES según las reivindicaciones anteriores, caracterizados porque uno de los laterales de cada enmarcamiento se presenta abierto con arriostramiento a través de barra articulada, que en la -- cabecilla oponente a la de inserción presenta una cabecilla -- entallada en la que se aloja un tetón proyectado de la estructura del mismo dispositivo,

105

24 MAY



4^a.- DISPOSITIVO UNIVERSAL PARA LA SUSTENTACION DE ANDAMIAJES.

Todo según queda sustancialmente descrito y reivindicado en la presente memoria que consta de cinco hojas foliadas y mecanografiadas por un lado y una de planos.

Madrid, 24 de Mayo de 1.963

Rodolfo de la Torre
p. p. *[Signature]*

99662

ILMO. Sr. JEFE DEL REGISTRO OFICIAL DE LA PROPIEDAD INDUSTRIAL.

90002

24 MAY.

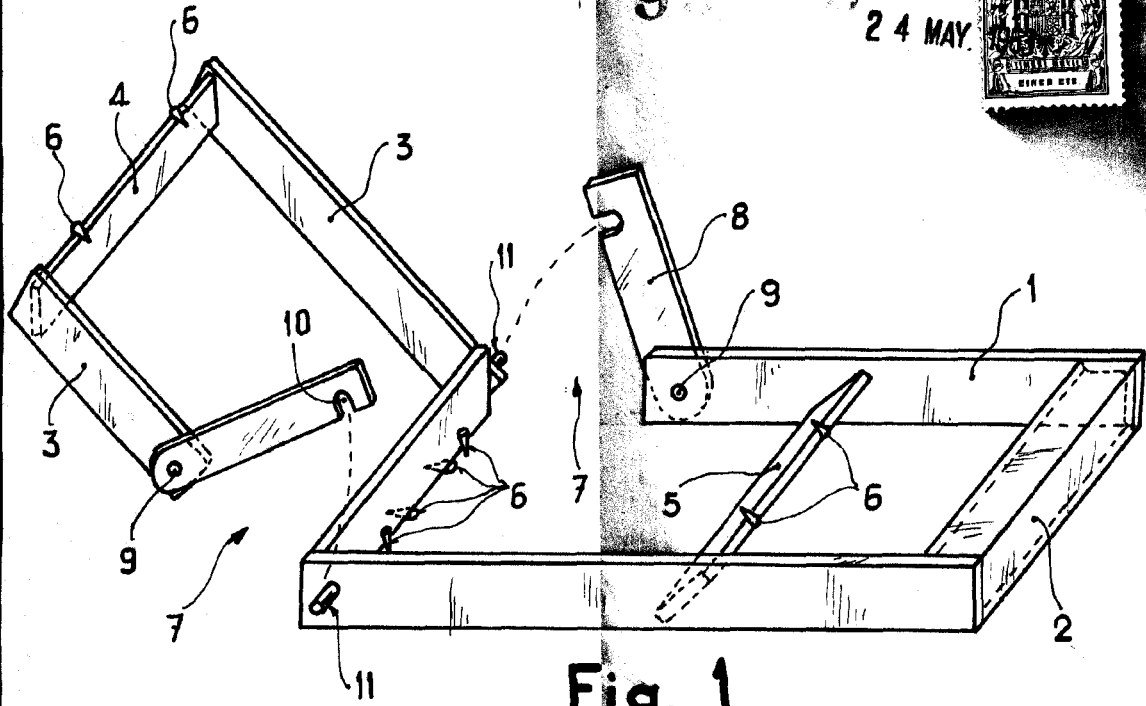


Fig. 1

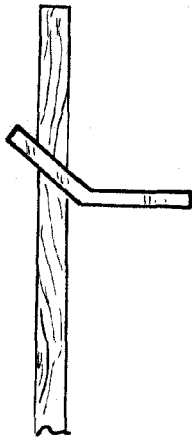


Fig. 2

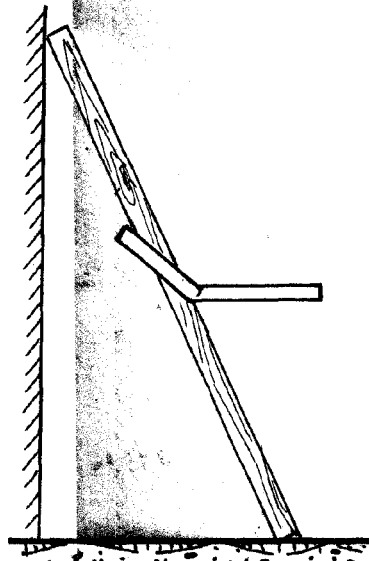


Fig. 3

Madrid, 24 MAY. 1963

ESCALA VARIABLE

Rodolfo de la Torre
p.p. *[Signature]*

[Large handwritten signature]