

los órganos de accionamiento.

Con el fin de que se puedan apreciar mejor la característica y ventajas del nuevo prensa-estopas objeto de esta patente, frente a lo conocido, ilustramos en el adjunto dibujo, el adoptado hasta ahora y el que constituye la presente solicitud.

La figura 1 representa la disposición empleada actualmente.

En esta figura el número 1 indica el cilindro en que trabaja el émbolo 2 movido por la biela 3. El número 4 es la prensa que por medio de dos o más tornillos 5 sirve para apretar la estopada 6.

Con el presente invento se logra la impermeabilidad por medio de una prensa en forma de jaula que se coloca en el interior del cilindro y envuelve al émbolo.

Esta jaula es apretada contra la estopada por medio de un solo tornillo que se encuentra en el lado opuesto de los órganos de accionamiento.

La figura 2 representa ésta nueva disposición.

El número 1 indica el cilindro en que trabaja el émbolo 2 accionado por la biela 3. El número 4 es la prensa en forma de jaula que por medio del tornillo 5 aprieta la estopada 6.

Con esta disposición se logra un ajuste uniforme y se evitan manipulaciones en el lado de las partes móviles del émbolo, manipulaciones que frecuentemente ocasionan averías.

-o- N O T A -o-

Los puntos de invención propia y nue-



va que se presentan para que sean objeto de esta Patente de VEINTE años, son los siguientes:

1º - Un prensa-estopas para las bombas de émbolos buzos, que permite obtener una impermeabilidad uniforme y segura, caracterizado por una prensa en forma de jaula colocada en el interior del cilindro, que envuelve al émbolo y que se aprieta por medio de un solo tornillo colocado en la tapa del cilindro, en la parte opuesta a los órganos móviles de la bomba.

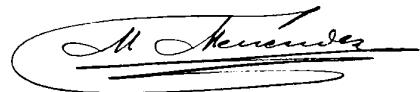
2º - Un prensa-estopas para bombas de émbolos buzos.

Tal y como se ha descrito en la Memoria que antecede, representado en el dibujo que se acompaña y con los fines que se han especificado.

Esta Memoria consta de tres hojas escritas por una sola cara.

Madrid 25 de Septiembre de 1926.

P. A.
Alberto de Eizaburu
Por Poder



ESCALA VARIABLE

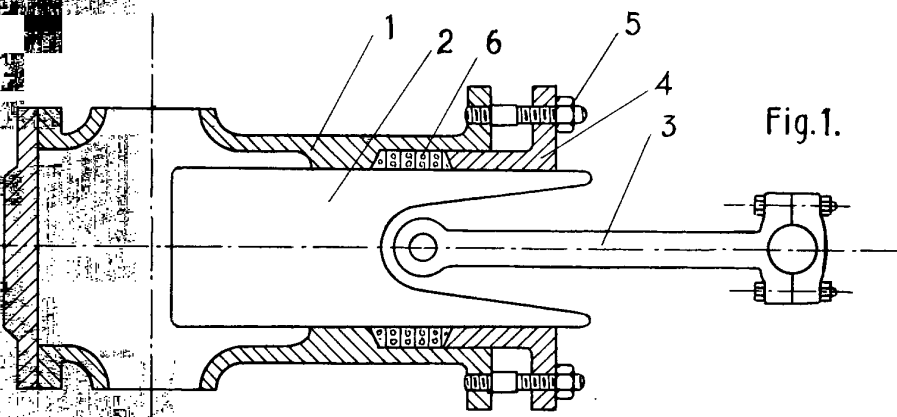


Fig. 1.

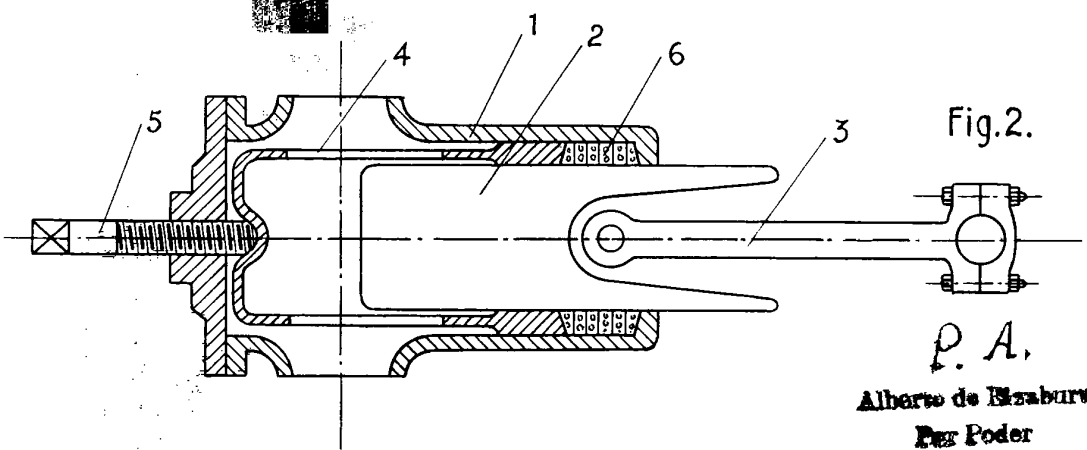


Fig. 2.

P. A.
Alberto de Ezabura
Per Poder