



99652

M O D E L O
D E
U T I L I D A D

por "UNA ETIQUETA INSERTABLE A TOPE PARA TEJIDOS EN PLEGADOR"
a favor de la razón social española "PINTORE-TURULL, S.A.",
domiciliada en SABADELL (Barcelona), Dr. Bosch y Cardellach
16.

= . =

MEMORIA DESCRIPTIVA

El presente modelo de utilidad se refiere a una etiqueta insertable a tope para tejidos en plegador.

5. Consiste el modelo en un etiqueta constituida por una lámina troquelada de material suficientemente rígido, preferentemente cartón, la cual presenta en una de sus cabeceras un doblado que constituye el tope de penetración, según un frente plano, adecuado para insertar en él la marca o procedencia de la pieza de tejido.

10. El cuerpo plano de la etiqueta, presenta un rayado adecuado para precios, calidad y longitud de la pieza de

99652

1



tejido a que se destine.

5. La novedad del modelo consiste en que la etiqueta descrita, se ha previsto para inserción en tejidos en plegador, introduciendo entre los plegados del tejido la lámina rígida perfilada, hasta el doblado de cabecera que actúa a modo de tope, quedando el frente de este doblado perfectamente visible y enrasado con la pieza plegada, facilitándose de esta manera la identificación inmediata de la marca o procedencia de la pieza.
10. Con el fin de facilitar la explicación, se acompaña a la presente memoria descriptiva de una lámina de dibujos en la que se ha representado un caso de realización que se cita a título de ejemplo en la descripción.
- En los dibujos:
15. La figura 1, representa una vista en perspectiva de la etiqueta.
- La figura 2, manifiesta a la misma introducida a tope en el tejido.
20. Haciendo referencia a las figuras, se aprecia en su realización, una lámina 1, de material suficientemente rígido, que presenta en una de sus cabeceras un doblado 2, a modo de tope de penetración, en cuyo frente plano se dispone la marca, procedencia o similar de la pieza de tejido. En la lámina 1 se ha previsto un rayado 3, para anotación de precios, calidad, etc. de la pieza 4, en la cual se inserta la etiqueta, tal como se aprecia en la figura 2, quedando el frente plano de la cabecera de tope perfectamente visible.
- 25.
30. El modelo, dentro de su esencialidad, puede ser llevado a la práctica en otras formas que difieran en detalle de la indicada a título de ejemplo en la descripción y a las cuales alcanzará igualmente la protección que se recaba. Podrá,



pues, construirse en cualquier forma y tamaño, con los materiales más adecuados, por quedar todo ello comprendido en el espíritu de las reivindicaciones.

= . =

N O T A

5. Descrito el objeto y utilidad de la presente invención, lo que se declara como no divulgado ni practicado en España, comprende las siguientes reivindicaciones.

10. 1. Una etiqueta insertable a tope, para tejidos en plegador caracterizada esencialmente por estar constituida por una lámina suficientemente rígida, perfilada según convenga y prevista para introducirse entre los plegados del tejido, comprendiendo esta lámina un doblado en una de sus cabeceras, doblado que constituye el tope de penetración según un frente plano, adecuado para insertar en él la marca o procedencia de la pieza de tejido.

15. 2. Una etiqueta según la reivindicación, en la que el cuerpo de la misma comprende un rayado adecuado para precios, calidad y longitud propias de las pieza de tejido a que se aplica.

20. 3. Una etiqueta insertable a tope para tejidos en plegador.

Según se describe y reivindica en la presente memoria

99652



descriptiva que consta de cuatro hojas foliadas y escritas a máquina por una sola de sus caras, acompañadas de una lámina de dibujos.

Madrid, a 16 mayo de 1963.

5.

TINTORE-TURULL, S.A.

p.a.

JAIME ISERN MIRALLES

P.P.

99652



Fig. 1

99652

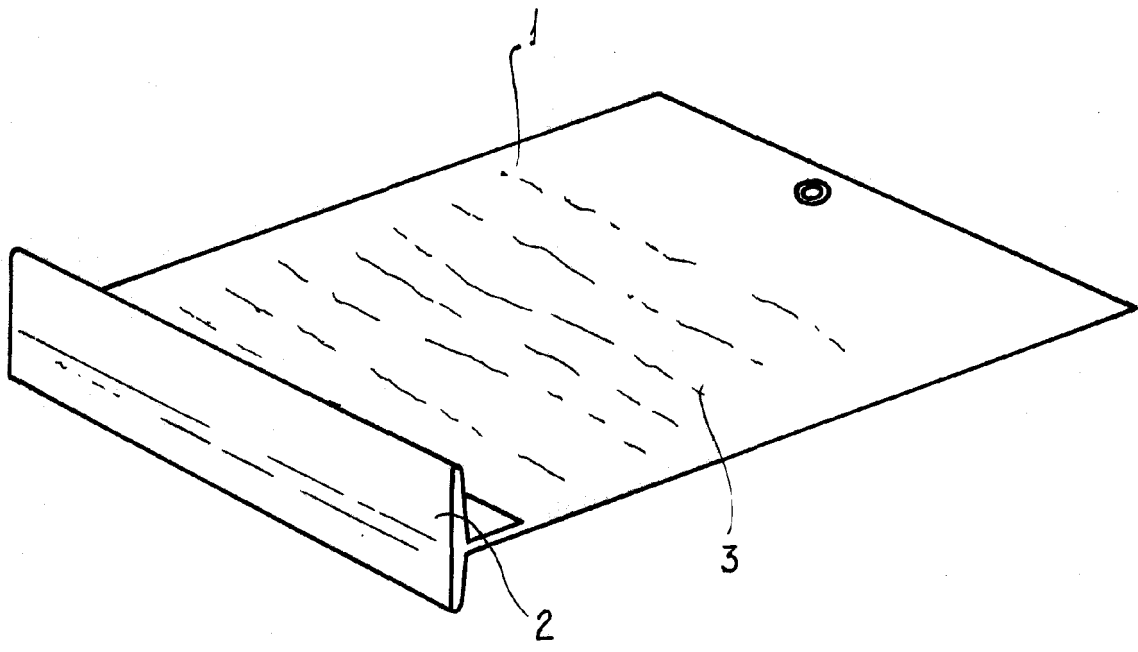
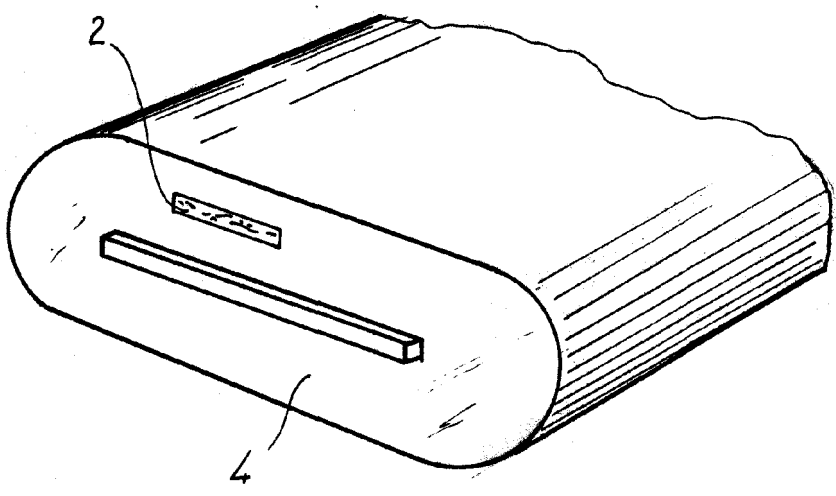


Fig. 2



Madrid, 16 mayo de 1963.
Jaime Isern