



99617

99017

MEMORIA DESCRIPTIVA

5. Correspondiente al registro de Modelo de Utilidad que, por veinte años, se solicita para España y sus Colonias, a favor de Don Luis SENTIS ANFRUNS, de nacionalidad española, residente en Barcelona, calle de Córcega, nº 173 - - - - -

p o r

“NUEVO INVERNADERO PORTÁTIL”

10. El nuevo invernadero portátil presenta la gran ventaja de que debido a su construcción, su montaje y desmontaje, se realiza de una manera rápida y perfecta.

Para una correcta interpretación, se describe a continuación, un caso de realización práctica del mismo, a título de ejemplo, no limitativo, acompañándose de una hoja de dibujos, en la que:

15. En la figura 1, se representa, de lado, el nuevo inver-

99617



nadero.

En la figura 2, es una sección de la figura 1, por la línea II-II: y

En la figura 3, es la unión de dos invernaderos yuxtapuestos y seccionados.

5. Consiste la invención en que el armazón está constituido por tubos (1) debidamente enchufados entre sí que determinan un marco rectangular con sus lados mayores arqueados, el cual queda introducido en una bolsa (2) de material plástico flexible de diámetro ligeramente menor que el marco para que la bolsa presente, tensadas, sus paredes laminares, existiendo formada de esta manera una cámara (3) llena de aire entre las dos paredes de la bolsa (2) de plástico flexible, cual cámara (3) es termoaislante.
- 10.
15. La unión de dos invernaderos iguales yuxtapuestos se logra por medio de una abrazadera (4) en forma de "U" la cual tiene en su centro una cresta longitudinal (5) lo que determina dos medias cañas paralelas y unidas entre sí en cada una de las cuales se encaja en el lomo de los tubos (1) de los armazones de dos invernaderos yuxtapuestos y cada uno de los dos vértices externos (6), longitudinales, de la abrazadera abarcan y tiran contra su otro extremo el tubo correspondiente, manteniéndolos así unidos inseparablemente hasta que a voluntad, se separa la abrazadera (4) de los tubos.
- 20.
25. La abrazadera (4) en forma de "U", en los casos que así sea necesario, no está dotada de la cresta longitudinal en su parte central y solo se afianza entonces por los bordes de sus brazos (6).
30. Se sobreentiende que en el presente caso serán variables cuantos detalles de construcción y acabado, no alteren,

99617



cambien o modifiquen la esencia de la invención.

N O T A

Descrito el objeto y utilidad de la invención, lo que se declara como no divulgado ni practicado en España, comprende las siguientes reivindicaciones:

5.

1ª.- Nuevo invernadero portátil, caracterizado por el hecho de que el armazón está constituido por tubos debidamente enchufados entre sí que determinan un marco rectangular con sus lados mayores arqueados el cual queda introducido en una bolsa de material plástico laminar flexible de diámetro ligeramente menor que el marco para que la bolsa presente, tensadas, sus paredes laminares, existiendo formada de esta manera una cámara llena de aire entre las dos paredes de la bolsa de plástico flexible, cual cámara es termoaislante.

10.

15.

2ª.- Nuevo invernadero portátil, según la anterior reivindicación, en el que la unión de dos invernaderos iguales yuxtapuestos se logra por medio de una abrazadera en forma de "U" la cual tiene en su centro una cresta longitudinal de lados cóncavos lo que determina dos medias cañas paralelas y unidas entre sí en cada una de las cuales se encaja en el lomo de los tubos de los armazones de dos invernaderos yuxtapuestos y cada uno de los dos vértices externos, longitudinales, de la abrazadera abarcan y tiran contra su otro extremo el tubo correspondiente, manteniéndolos así unidos inseparablemente hasta que a voluntad se separa la abrazadera de los tubos.

20.

25.

3ª.- Nuevo invernadero portátil, según las anteriores reivindicaciones, en el que la abrazadera en forma de "U", en

99617



los casos que así sea necesario, no está dotada de la cresta longitudinal en su parte central y solo se afianza entonces por los bordes de sus brazos.

4^a.- NUEVO INVERNADERO PORTÁTIL.

5.-

Según se describe y reivindica en la presente Memoria descriptiva, que consta de cuatro hojas foliadas y escritas por una sola cara y acompañada de una hoja de dibujos.

Barcelona para Madrid, a catorce de Mayo de mil novecientos sesenta y tres.

P.A.,

Antonio Ancha

P.P.

99617



FIG. 1

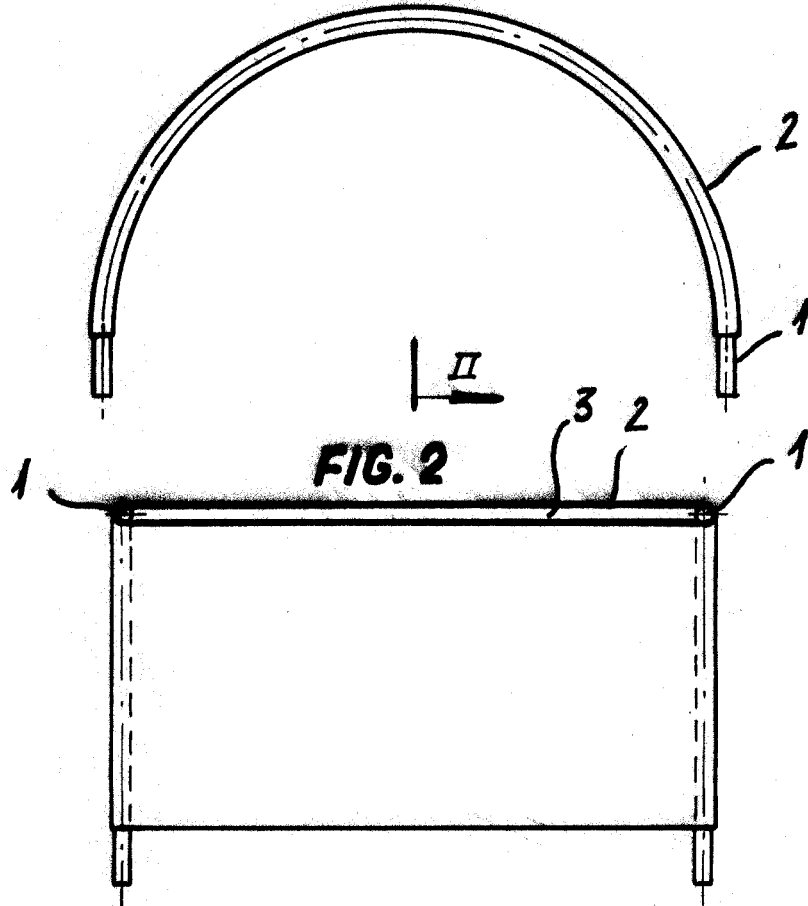


FIG. 2

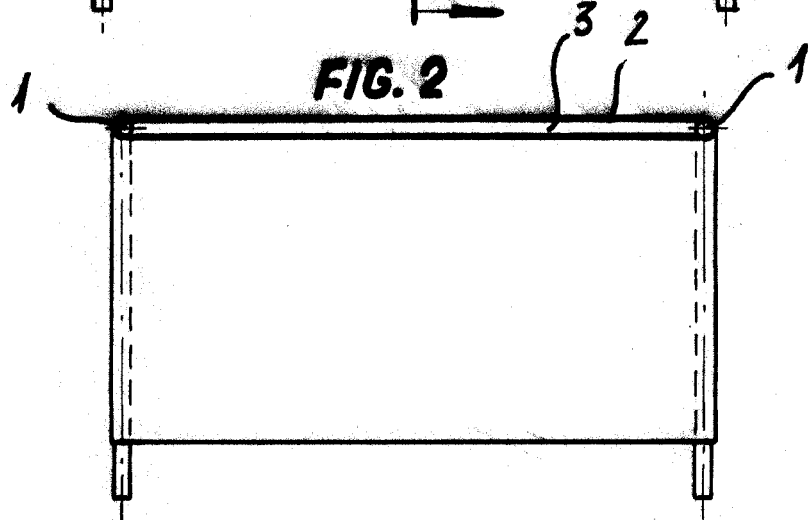
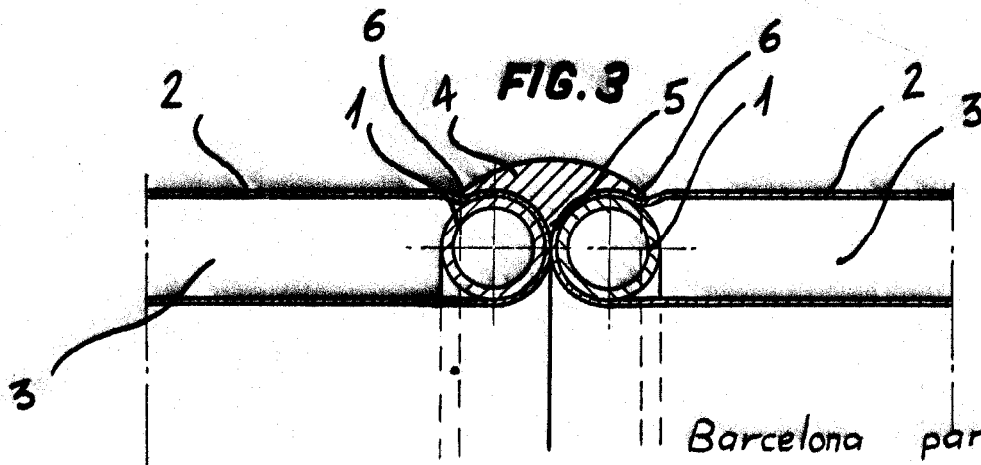


FIG. 3



Barcelona para
Madrid, 14 Mayo de 1963.
p.a.

Antonio Arda
P.D.