

13 MA



99609

M O D E L O
D E
U T I L I D A D

a favor de Don Marcelo KLEIN de CAÑELLAS, de nacionalidad española, residente en Barcelona, Vía Layetana, 35, por "DISPOSITIVO INDICADOR DE PERIODOS DE TIEMPO".

- . -

MEMORIA DESCRIPTIVA

La presente invención se refiere a un dispositivo indicador de períodos de tiempo, especialmente indicado, aunque no exclusivamente, para determinar el tiempo que debe durar el aparcamiento de un vehículo en zonas determinadas de la vía pública.

5.

Este nuevo dispositivo se distingue de los demás conocidos por ser de gran sencillez, y por tanto de económica fabricación, al mismo tiempo que su empleo resulta muy cómodo y su visibilidad es perfecta.

10. El dispositivo indicador objeto de la invención

99609

13 MA



- está constituido esencialmente por un cajetín, cuya cara delantera presenta un orificio rodeado por una esfera con una escala horaria y provista de una abertura marginal, mientras que en el interior del cajetín está montado giratorio en un pivote de la cara posterior, alineado al orificio anterior, un disco provisto de una manecilla central que sobresale por el orificio anterior y se halla enfrentada a la esfera, mientras que el propio disco está provisto de una escala horaria cuyas cifras se enfrentan a la abertura marginal, relacionándose las escalas horarias de la esfera y disco giratorio de tal suerte que la cifra indicada por la manecilla central y la que aparece por la abertura determinan los límites del período de tiempo.
5. 10. 15. 20. 25.
- La manecilla del disco giratorio está formada mediante un troquelado radial efectuado en el propio disco. Para la mejor comprensión de cuanto queda descrito en la presente memoria, se acompaña un dibujo en el que, tan sólo a título de ejemplo, se representa un caso práctico de realización del objeto de la invención. En dicho dibujo, la figura 1 es una vista en perspectiva del despiece del dispositivo; la figura 2 es una vista en alzado frontal, montado; y la figura 3 es una sección longitudinal de la figura anterior. El dispositivo descrito está constituido en el aludido dibujo por dos tapas -1- y -2- unidas por una arista central a modo de tapas de libro, de las cuales la -1- presenta un orificio central -3-, rodeado por una

99609

13 MAY



esfera -4- con una escala horaria cuyas cifras corresponden a la hora de llegada del vehículo al aparcamiento.

En la propia esfera se ha previsto una escotadura marginal -5-, cuya misión se detalla más adelante.

5. La tapa posterior -2- lleva articulado en su interior un disco giratorio -6-, mediante un remache -7-, alineado al orificio -3-. Este disco presenta grabada una escala horaria cuyas cifras -8- son visibles sucesivamente por la escotadura -5-, y corresponden a la hora en que finaliza el tiempo de aparcamiento.

10. El propio disco -6- presenta un troquelado radial que da lugar a la formación de una manecilla -9-, que sobresale a través del orificio -3- y se halla enfrentado a la esfera -4-.

15. Las escalas horarias -4- y -11- están relacionadas de tal forma que las cifras señaladas por la manecilla -9- y la apreciada en la escotadura -5-, determinan el período de tiempo que puede permanecer aparcado el vehículo. El accionamiento del dispositivo se lleva a cabo por el borde del disco, saliente por la escotadura -5-, o por la propia manecilla -9-, en cuyo caso no es imprescindible que el disco -6- sobresalga de las tapas y dicha escotadura puede ser substituída por una ventana de contorno cerrado.

20. De este modo el agente de circulación puede saber en cualquier momento la hora de llegada del vehículo en el aparcamiento y la hora en que debe abandonarlo.

La realización de este dispositivo es muy simple

99609

13 MAY



y además de sus fines utilitarios puede aprovecharse para llevar anuncios publicitarios.

- Serán independientes del objeto de la invención, los materiales empleados en la construcción de los distintos elementos que la integran, formas y dimensiones de los mismos y cuantos detalles accesorios puedan presentarse, siempre y cuando no afecten a su esencialidad.
- 5.

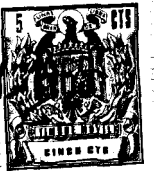
- . -

N O T A

Se reivindica como objeto del presente modelo de utilidad:

10. 1. Dispositivo indicador de períodos de tiempo, que está constituido esencialmente por un cajetín, cuya cara delantera presenta un orificio rodeado por una esfera con una escala horaria y provista de una abertura marginal mientras que en el interior del cajetín está montado un
15. disco giratorio en un pivote de la cara posterior, alineado al orificio anterior, provisto de una manecilla central que sobresale por el orificio anterior y se halla enfrente a la escala, sobre la esfera, mientras que el propio disco tiene una escala horaria, cuyas cifras pueden enfren-
20. tarse sucesivamente a la abertura marginal, estando relacionadas las escalas horarias de la esfera y del disco giratorio de tal suerte que la cifra indicada por la manecillas y la que aparece en la abertura, determinan los

99609 13 MAY



límites del período de tiempo.

2. Dispositivo indicador de períodos de tiempo, según la reivindicación 1, caracterizado porque la manecilla del disco giratorio está formada mediante un troquelado radial efectuado en el propio disco.
- 5.

3. Dispositivo indicador de períodos de tiempo.

La presente memoria consta de cinco hojas foliadas escritas a máquina por una sola cara.

Barcelona, 13 de mayo de 1963.

MARCELO KLEIN de CAMERAS

p.a.

I. PONTI

99009

13 MAY



Fig. 1

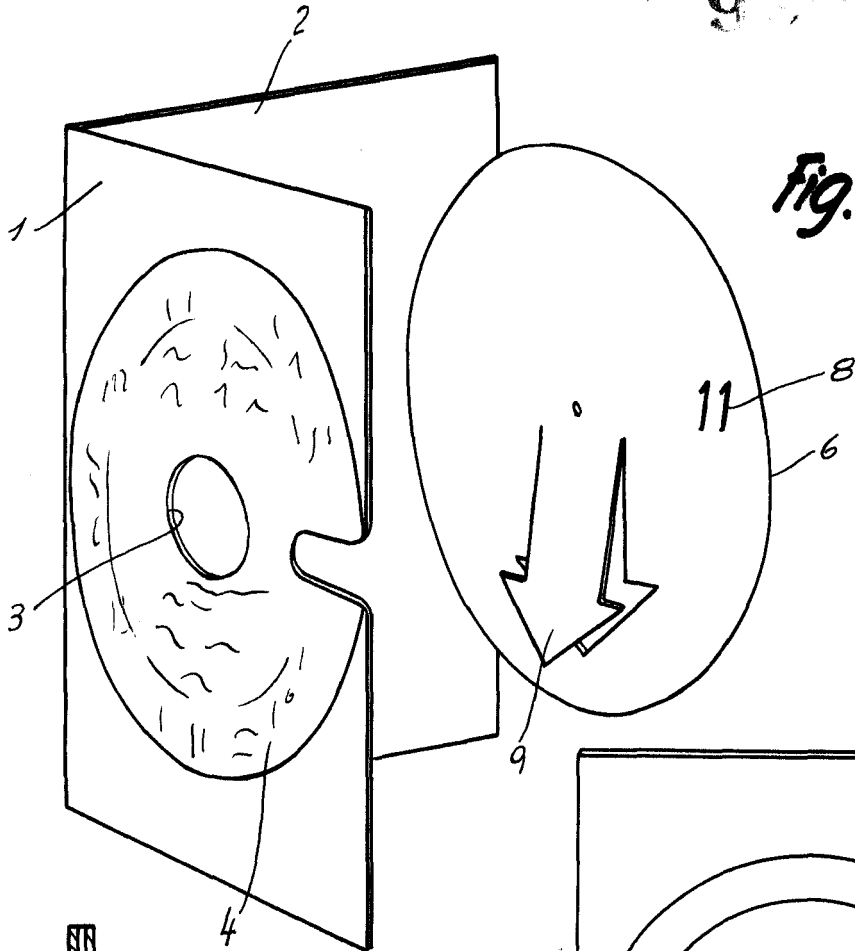


Fig. 2

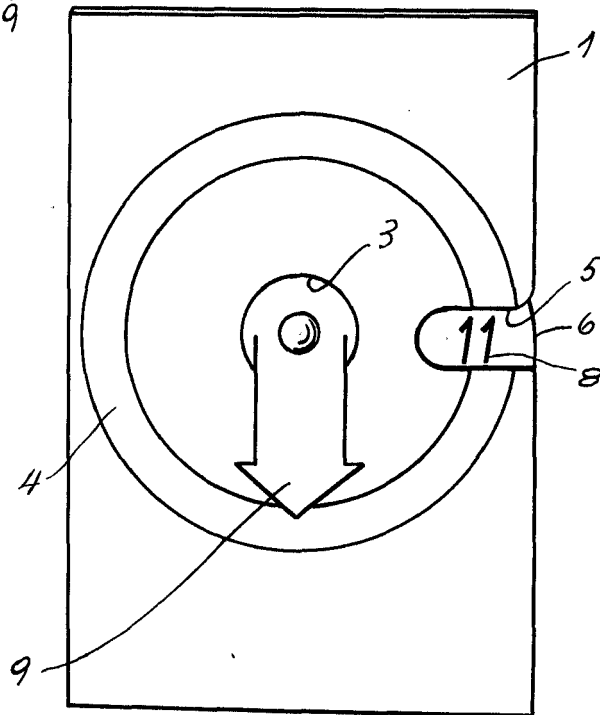
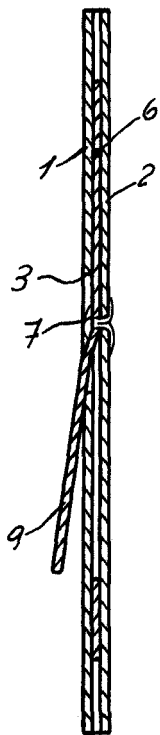


Fig. 3



Barcelona, 13 MAY. 1963
Marcelo Klein de Carreras
p.a.

I. PONTI

P. P.

10022