

99 596



MODELO DE UTILIDAD
por veinte años
en España, a favor de Don MAXIMILIANO MOLINA PARRA, de
nacionalidad española, residente en Puertollano (C.Real)
Residencia "C" poblado de Calvo Sotelo, por:
"UTENSILIO HIGIENICO"

oooooOoooo

MEMORIA DESCRIPTIVA

5
Consiste este Modelo de Utilidad en un utensilio de aplicaciones higienicas, destinado más en particular para su uso en el empleo del grupo dentrífico o limpieza bucal, que constituyen el vaso, tubo de pasta y cepillo de dientes, los cuales quedan alojados y situados de manera tal en un mismo elemento, proporcionando a la vez una serie de ventajas, y condiciones higienicas hasta el presente desconocidas.

Uno de los inconvenientes que hasta el presente ori-



1963

ginan los utensilios para la limpieza de dientes, la constituye el lugar de alojamientos de los mismos, su protección higienica y otra series de inconvenientes con el mismo relacionado, tales como su aplicación en el uso que hay que estar pendiente, de presionar constantemente el recipiente de pasta manchandose los dedos, y teniendo que coger después los utensilios utilizados, y situarlos en el lugar adecuado.

Una de las característica de dicho utensilio, lo constituye el estar formado por una carcasa hueca de sección arqueada, la cual cuenta en uno de sus largueros longitudinales, conados solapillas oradadas, para su fijación en lugar adecuado, cuya carcasa por uno de sus extremos cuenta con una ventana o escotadura irregular, de extremos redondeados, y con uno de sus bordes longitudinales desviados en una solapa angular que queda enfrentada al extremo cilíndrico de un esparrago cilíndrico, que se actua desde la cara opuesta, mediante una solapa de extremos redondeados y que se fija por presión, o bien solidarizada a dicho esparrago,

Otra característica más de dicho modelo, es que el esparrago comentado, queda guiado en su interior mediante un tubo longitudinal, fijo por uno de sus extremos a la cabeza opuesta de la ranura, o ventana de modo que el extremo cilíndrico estrecha de dicho esparrago, pueda retener mediante una ranura longitudinal parcial el extremo inferior de un tubo de pasta dentrífica, de forma que por la suave presión que ejerza al mismo por la rotación de dicho esparrago, la pasta fluya a través de la embocadura del tubo, sin necesidad de alojar éste en su envase original y quedando retenido en dicho utensilio.

Otra característica más de dicho Modelo, la constitu-



5 ye, una abrazadera lateral fija en uno de los extremos de la carcasa de dicho utensilio, que sirve para alojar el cepillo de dientes propiamente dicho, y de la que se proyecta un hilo, cordón, fibra o cinturilla, en cuyo extremo libre, retiene un tapón cilíndrico nervado, que se utiliza para la obturación del tubo de pasta una vez suministrado la cantidad correspondiente de la misma.

10 Otra característica más, es que de dicho utensilio se proyecta de su cara frontal, un aro fijo por uno de sus extremos o puntos perifericos a la cara frontal de la misma, que se destina para alojar el vaso a los efectos propios de su función.

15 Una idea más amplia de las características de dicho modelo se realizará a continuación al hacer referencia a la lámina de dibujos que a esta memoria se acompaña, en la que de manera un tanto esquemática y tan solo por vía de ejemplo se representan los detalles preferidos de la idea del invento.

20 En los dibujos

La fig. 1ª.- corresponde a una vista en perspectiva del utensilio propiamente dicho en el que se aprecia en líneas de puntos, los distintos elementos adicionales que lo integra.

25 La fig. 2ª.- Corresponde a una vista frontal por su cara posterior con secciones parciales del propio utensilio representado en la figura anterior.

30 Al hacer referencia a su descripción numérica, con el número -1- se señala la carcasa envolvente de todo el conjunto, de sección arqueada, hueca y cerrada por sus extremos mediante las paredes -7- y -8-, y dotada en uno de sus bordes longitudinales de unas solapas -2- y -3- que presen-



tan sendos orificios -5- y -6- para su fijación al lugar adecuado, cuya carcasa presenta una ventana o escotadura irregular -9- con uno de sus extremos longitudinales desviados en una solapa -10- enfrentada con un esparrago cilíndrico -11- dotado de una ranura -12- que queda alojado el extremo inferior de un envase dentrífico -17-, el cual es adcionado a través del propio esparrago cilíndrico -13- y de la solapa de adcionamiento externa -14-, cuyo esparrago queda guiado por su cara interior, mediante el tubo guía -19-, contando dicha carcasa por su cara externa con un aro -15- solidario de la misma donde se aloja un vaso 16-. Dicha carcasa por uno de sus extremos -7-, lleva fija una abrazadera rectangular -20-, que sirve para el alojamiento del cepillo de dientes -18- y de la que se proyecta un hilo -21- que retiene un tapón nervado -22-, que se destina para la obturación de la embocadura del envase -17-.

Una vez descrita convenientemente la naturaleza del actual invento se hace la aclaración de que el mismo no queda limitado a los detalles exactos de esta exposición sino que por el contrario en él, serán susceptibles de introducirse todas aquellas modificaciones de detalles que las circunstancias y la práctica pudieran aconsejar, siempre y cuando que con las variantes que se introduzcan no se cambien, altere o modifique la esencialidad del objeto descrito.

NOTA

Se declara como de propiedad y novedad para todo el territorio español el contenido de las siguientes:

REIVINDICACIONES

1ª.- Utensilio higienico, que se caracteriza esencialmente por estar constituido mediante una carcasa, de sección arqueada, hueca y cerrada por sus extremos, de materiales convenientes, preferentemente ligeros, tales como plásticos



o similares, la cual cuenta con los medios necesarios para su fijación y/o para la retención de los utensilios pertinentes, contando además con un dispositivo de retención y accionamiento del tubo de pasta dentrifica que en el mismo se dispone.

5
10
2ª.- Utensilio higienico, que se caracteriza de conformidad con la reivindicación anterior, porque dichos medios de fijación están integrados por unas solapas normales, al borde longitudinal superior de dicha carcasa, y dotadas de unos calados u orificios para su fijación en lugar adecuado.

15
20
3ª.- Utensilio higienico, que se caracteriza de conformidad con la primera reivindicación, porque los medios de retención estan formados por un aro normal y solidario a la pared frontal de dicha carcasa, y de una abrazadera lateral, solidaria al mismo que se destina, para alojar respectivamente el vaso y cepillo de dientes, caracterizandose además porque de dicha abrazadera se proyecta, un hilo, cinturilla, cordón o similar que retiene por uno de sus extremos un tapón cilíndrico nervado obturador del envase dentrifico.

25
30
4ª.- Utensilio higienico, que se caracteriza de conformidad con la primera reivindicación, porque dicha carcasa cuenta en uno de sus extremos con una ventana o escotadura irregular, con uno de sus bordes longitudinales desviado en una solapa angular y enfrentada a la prolongación estrechada de un esparrago cilíndrico dotada de una nervadura longitudinal parcial, donde se aloja el tubo, el cual es presionado a través de dicho esparrago, mediante una solapa externa, cuyo conjunto queda guiado mediante un tubo longitudinal interno, solidario de la pared lateral opuesta a dicha escotadura.

99596



1963

- 6 -

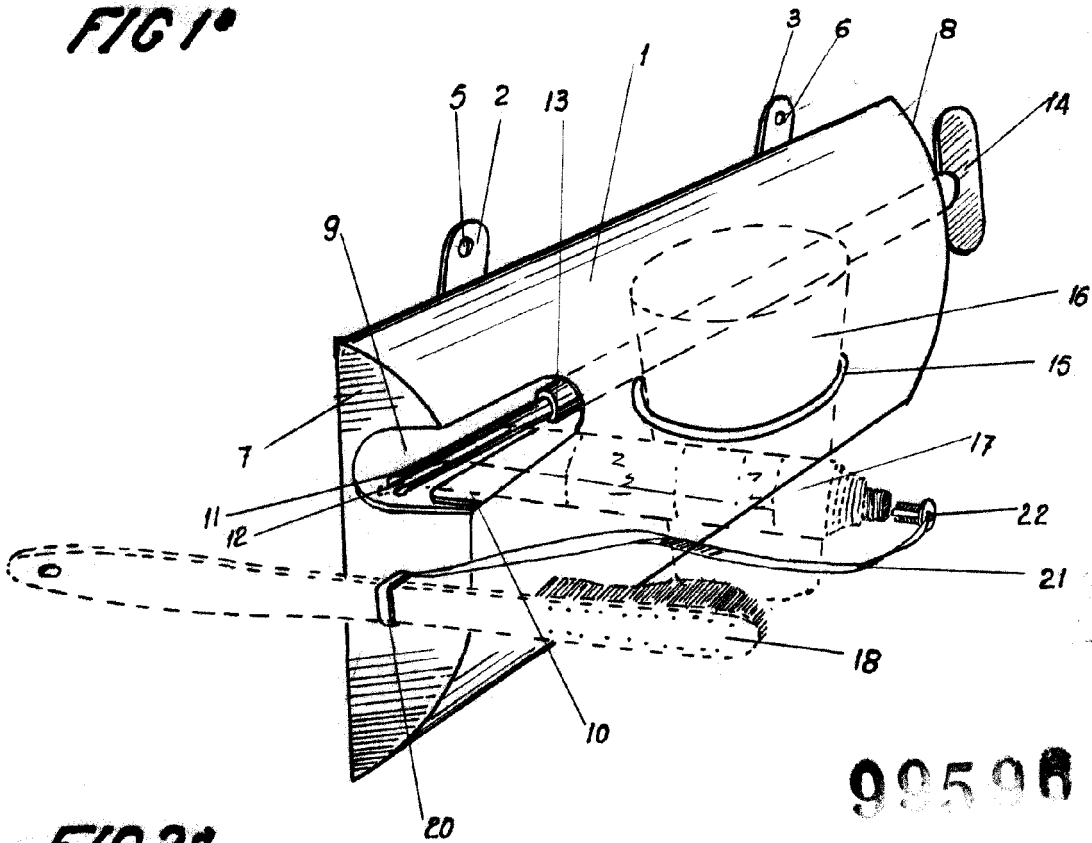
5ª.- "UTENSILIO HIGIENICO", según se describe y rein-
dica en la presente memoria que consta de seis hojas mecano-
grafiadas por una sola de sus caras y una lámina de dibujos
que la ilustran.

Madrid, 21 de Mayo de 1.963

F. SANCHEZ VALLADARES
P.P.

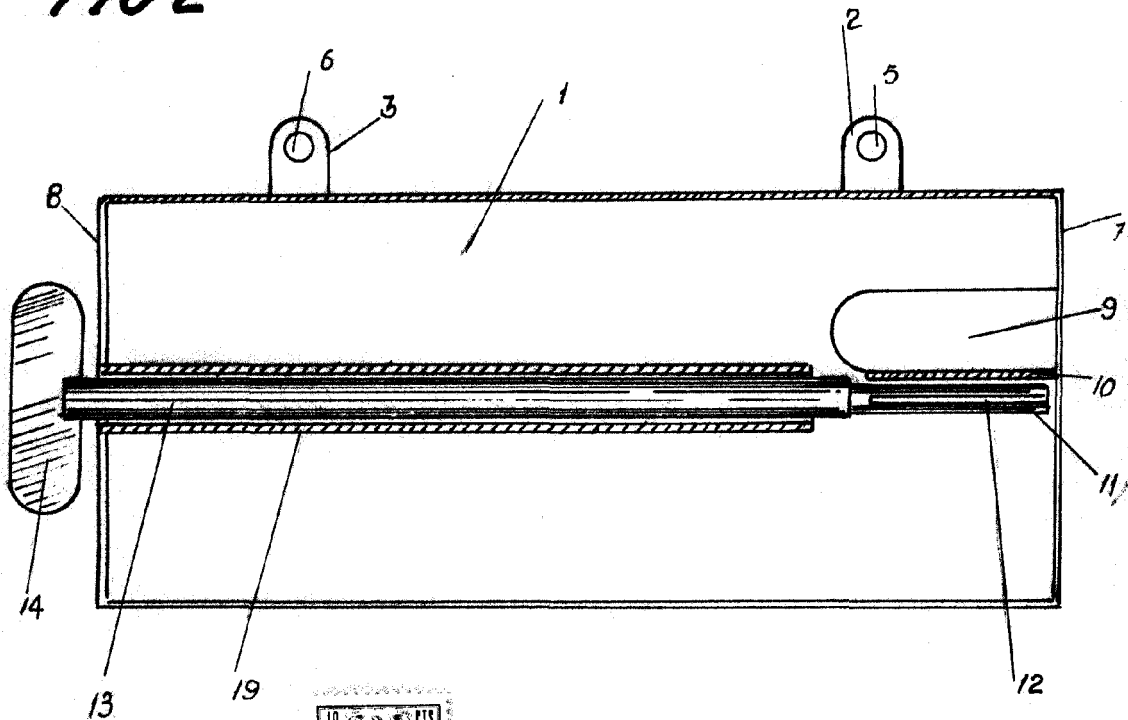
A large, stylized handwritten signature in black ink, positioned below the typed name and initials.

FIG 1°



99508

FIG 2°



MADRID, 31 DE MAYO 1.963
FAUSTO BANCHEZ MALLADRES

ESCALA VARIABLE