

99577 21 MAY



99577

MEMORIA DESCRIPTIVA.-
=====

MODELO DE UTILIDAD.-

P A I S : ESPAÑA.-

DURACION : 20 AÑOS.-

OBJETO : "UNA MESA PLEGABLE".-

=====

A nombre de : DON JOSE MIÑANA RIPOLL.-

Residente en : OLIVA (Valencia), Carretera de Dania nº. 45

Nacionalidad : ESPAÑOLA.-

21 MAY



99577

La presente Memoria se refiere como su enunciado indica a una mesa plegable, de características especiales, que permite la transformación elemental de una mesa de tablero de grandes dimensiones, en un mueble de poco volumen susceptible de ser
5.- colocado en cualquier lugar sin ocupar apenas espacio.

Esta mesa, además puede ser empleada una vez abierta solamente una fracción de la misma, lo que supone otra ventaja más en la misma, ya que implica la posibilidad de ser utilizada con una superficie útil media entre el plegado y la total extensión
10.- de la misma.

En la actualidad, es preciso disponer de muebles que durante el tiempo en que no se empleen, supongan poco espacio a ocupar por los mismos, dado el escaso lugar de que se dispone en las habitaciones modernas; ésta necesidad, ha llevado a la
15.- creación de gran número de muebles plegables o transformables, y en las mesas que hasta la fecha se conocen generalmente, existe siempre el inconveniente de encontrar la solución al apoyo de los tableros que después de desplegados han de quedar sujetos y fijos de forma inamovible en su posición de empleo. Este
20.- problema se viene resolviendo a base de largueros ocultos y desplegados en el momento preciso, lo que supone un mayor número de piezas independientes del armazón de la mesa y el tablero. Por otra parte, también se viene resolviendo este problema a base de organizar el armazón base de la mesa en forma de tijera que
25.- al abrir, constituye los apoyos del tablero, pero, ésta solución

1 99577³ -

21 MAY



obliga a tener que abrir totalmente la mesa siempre que haya de utilizarse.

A la vista de éstos inconvenientes, se ha ideado la que se cita, en la que por la especial constitución del armazón base se permite la apertura total o parcial de la mesa, quedando siempre el tablero abierto, con apoyo suficiente, la mesa totalmente estabilizada y siempre obteniéndose la posición que se desee, con un mínimo de movimientos, gran sencillez en la maniobra y sin necesidad de elementos accesorios al armazón y tableros.

En esencia, consta la mesa plegable que se menciona, en un pequeño tablero central, sólidamente unido a un marco vertical que forma la base central del soporte total, y a cuyo tablero quedan articulados por medio de bisagras dos tableros laterales opuestos, que pueden quedar horizontales al mismo nivel del central, o bien formando ángulo recto con el mismo, plegados sobre el marco base del armazón.

Sobre el marco base, existen otros dos marcos, articulados según ejes verticales opuestos a fin de que cada marco se abra en sentido contrario, formando un soporte de cuatro pies, cuando se abre totalmente, o trípode cuando solamente se abre uno de ellos, constituyendo el extremo superior de éstos marcos abatibles los correspondientes apoyos para los tableros abatibles, una vez que se han elevado hasta formar una sola superficie con el pequeño tablero central.

Por el aludido objeto, se solicita el correspondientes privilegio de Modelo de Utilidad, conforme y al amparo del vigente Estatuto-Ley sobre Propiedad Industrial, a fin de garantizar a favor del recurrente el derecho a la explotación exclusiva del mismo en toda España.



A continuación se hará una detallada descripción de la mesa plegable que se cita, con referencia a los planos que se acompañan, en los que se representa a simple título de ejemplo, no limitativo una forma preferente de realización susceptible de todas aquellas variaciones de detalle que no supongan una alteración fundamental de las características esenciales de la misma.

En dichos dibujos se ilustra:

65.- En la Fig. 1 : Vista en planta de la mesa plegada, según un esquema de la misma.

En la Fig. 2 : Vista en alzado y perfil del mismo esquema de la mesa plegada.

En la Fig. 3 : Vista en alzado de frente de mismo esquema de mesa plegada.

70.- En la Fig. 4 : Vista en planta del esquema de la mesa abierta.

En la Fig. 5 : Vista en alzado y perfil de la mesa abierta.

75.- En la Fig. 6 : Vista en alzado y frente de la mesa abierta.

En las Figs. 7 y 8 : Perpesctiva con punto de vista inferior de la mesa plegada y abierta respectivamente.

80.- Según el ejemplo de ejecución representado, la mesa que se preconiza, está constituida por un pequeño tablero 1 rectangular en el que en su centro, según la dirección de la dimensión mayor, se une solidariamente por medio de unas abrazaderas 2 el larguero superior de un marco 3, cuyos largueros laterales quedan en sus extremos ligeramente acodados en sentidos contrarios para ampliar la base de sustentación.

85.- En ambos laterales de éste pequeño tablero central 1, se ha previsto la articulación de sendos tableros 4 por medio de

1 925757



21 MAY

bisagras, los cuales naturalmente quedan perpendiculares al tablero central 1 cayendo a ambos lados del marco 3.

Articulados al marco central 3, se ha previsto la colocación de otros dos marcos 5 y 6, con sus largueros verticales interiores, respectivamente sobre líneas verticales interiores del marco central 3, y los largueros exteriores, coincidentes respectivamente con cada uno de los laterales de dicho marco central, habiendose previsto el acodamiento de los extremos en sentido contrario al que presentan los extremos del marco central.

De esta forma, estando la mesa totalmente plegada, los acodamientos opuestos forman una base rectangular de apoyo que estabiliza el mueble plegado, el cual queda reducido a la superficie del pequeño tablero central 1.

Para desplegar la mesa, bastará elevar los tableros laterales 4, girando sobre sus bisagras hasta alcanzar el nivel del tablero central, momento en que el marco 5 ó 6 correspondiente se hace girar sobre su articulación, tomando un ángulo su plano con el marco central, graduando de tal forma, que los extremos de sus largueros exteriores, formen un cuadrado o rectángulo con los correspondientes al marco central. De esta forma, los marcos abatibles 5 y 6 constituyen el armazón estable de la mesa, y al tiempo, por sus travesaños superiores, sirven de apoyo a los correspondientes tableros 4 que quedan horizontales y mantenidos por los marcos 5 y 6.

Dado que tanto los tableros 4 como los marcos abatibles son totalmente independientes entre sí, puede abrirse solamente un marco y correspondiente tablero, quedando el contrario plegado pudiendo utilizarse la mesa parcialmente abierta, pues-

21 MAY



to que la estabilidad de la misma queda asegurada por el tripo formado entre el marco central y el que se ha abierto en cada caso.

120.- La forma, materiales y dimensiones, podrán ser variables y en general, cuanto sea accesorio y secundario, siempre que no altere, cambie o modifique la esencialidad del objeto que se describe.

125.- Los términos en que queda redactada esta Memoria, son ciertos y fiel reflejo del objeto descrito, debiéndose tomar con carácter amplio y nunca en forma limitativa.

REIVINDICACIONES,-

130.- 1ª.- Una mesa plegable, caracterizada por estar constituida por un tablero de reducida superficie en el que en su centro y en el sentido de su mayor dimensión, por su cara inferior, se ha previsto la solidarización de un marco, perpendicular al plano del tablero, en el que los extremos de sus largueros laterales, se han acodado en sentidos contrarios para ampliar la base de sustentación, quedando articulados a ambos bordes del tablero, por medio de bisagras, siendo 135.- , tableros de mayores dimensiones, susceptibles de quedar verticales, u horizontales para ampliar la superficie total de la mesa .-

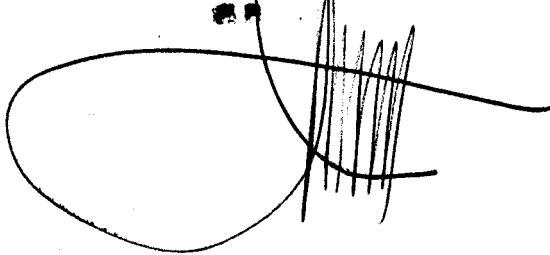
140.- 2ª.- Una mesa plegable, según reivindicación primera, caracterizada por haberse previsto articulados al marco vertical solidario del tablero central, dos marcos, susceptibles de abrirse hacia los lados en sentidos contrarios, para formar con sus extremos inferiores, los pies de apoyo de la mesa cubierta, para la que se ha previsto su acodamiento en sentidos inversos, y con sus travesaños superiores, el apoyo 145.- de los tableros cuando se encuentran en la posición de desplegados, quedando en el mismo plano del marco central, cuando se pliegan dejando la mesa reducida al mínimo espacio.

3ª.- "UNA MESA PLEGABLE".-

Madrid, 21 MAY. 1963

P. A.

JULIO DE PABLOS

A large, stylized handwritten signature in black ink, consisting of a large loop on the left and several vertical strokes on the right.

21 MAY



99577

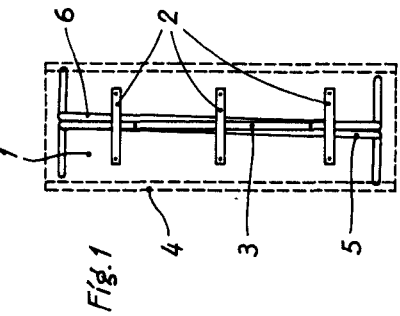


Fig. 1

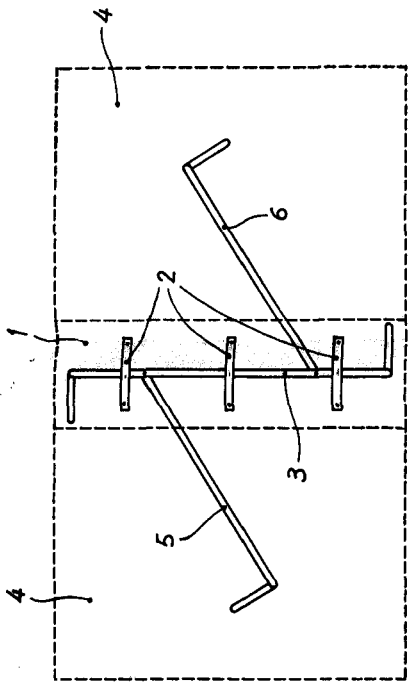


Fig. 4

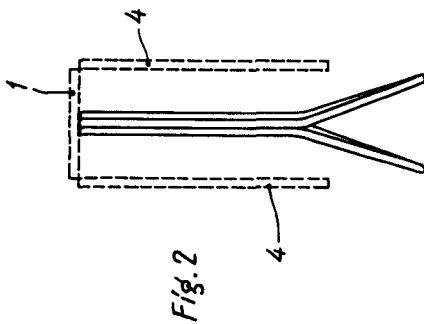


Fig. 2

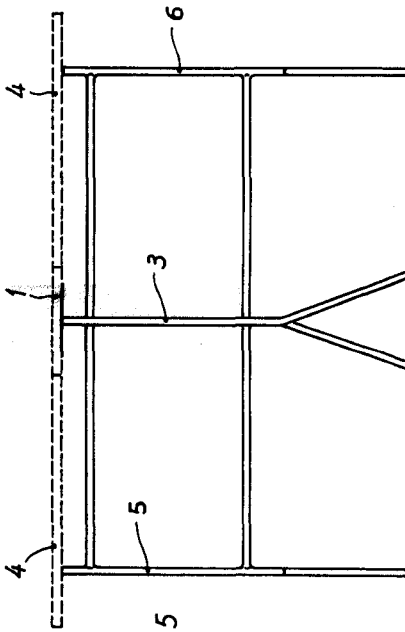


Fig. 5

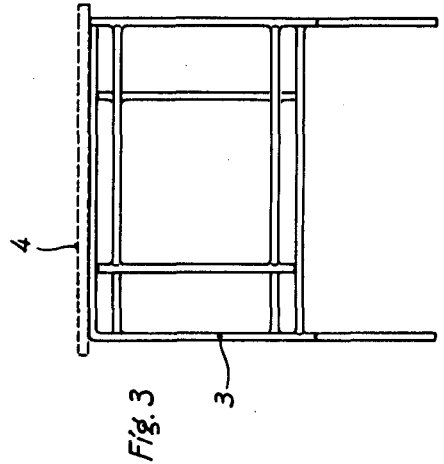


Fig. 3

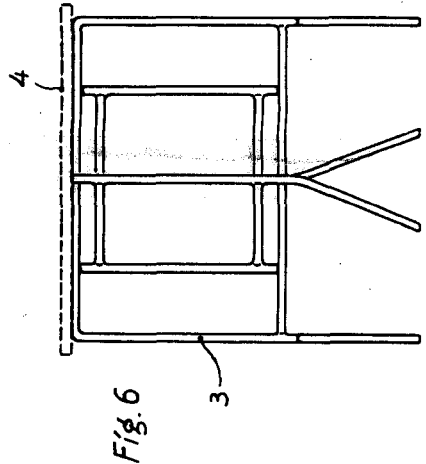


Fig. 6

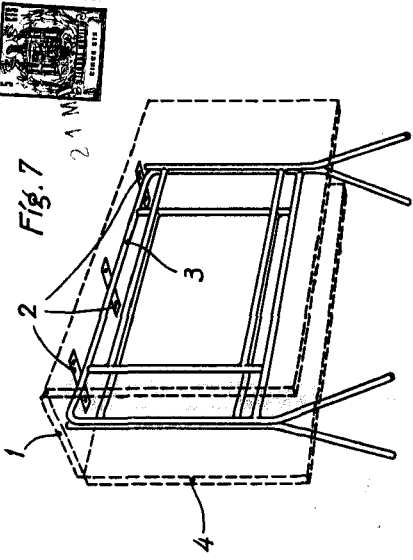


Fig. 7

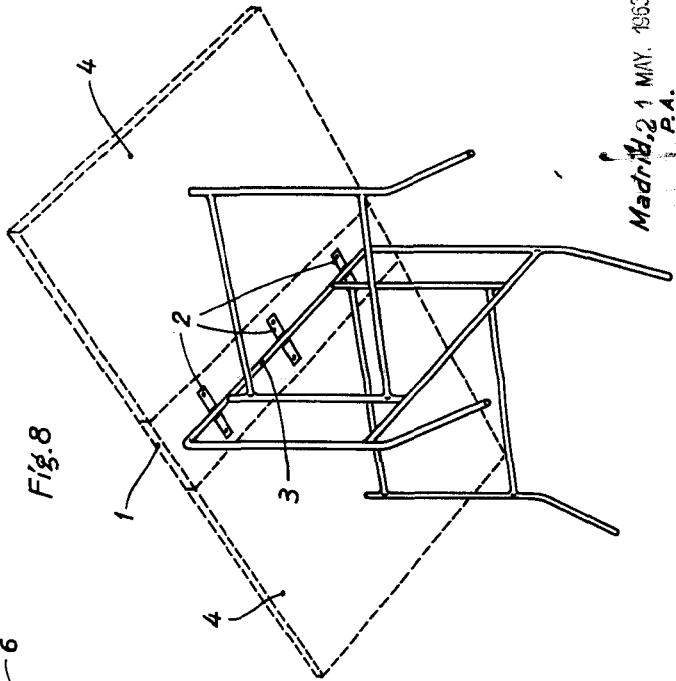


Fig. 8

Madrid, 21 MAY. 1963
P.A.