

99575

21



99575

MEMORIA DESCRIPTIVA
para solicitar
PATENTE DE MODELO DE UTILIDAD
e n
E S P A Ñ A
por VEINTE años
por "TABURETE CON APOYO AUTOESTABLE"

A nombre de:

TALLERES FAJ, S.A., entidad de nacionalidad
española,

domiciliada en:

TARRASA (Barcelona), calle Era, 9

El objeto de la presente solicitud de patente de
de modelo de utilidad, se refiere a un taburete con apoyo
autoestable, cuyas características de novedad le confieren
la cualidad de aportar a la función a que se destina, las
ventajas siguientes:

5



10 a.- La base presenta un pronunciado bisel, que le confiere la cualidad de girar sobre sí misma y con ella el taburete, sin el menor riesgo de caer, esto es: comodidad por su libertad de movimiento y seguridad por la imposibilidad, prácticamente, de caer.

b.- Desviada de su posición vertical, vuelve por sí misma a la posición correcta, siendo muy violento poderla apartar del equilibrio estable. Cualquier postura normal, por exagerada que sea no es capaz de tumbarla.

15 c.- El taburete o asiento puede girar con su soporte indistintamente a un lado u otro, sin perder la estabilidad.

d.- El giro del asiento o taburete va vinculado al del reposapiés, lo que confiere máxima comodidad.

20 Reune por tanto características más que suficientes para aspirar en derecho al privilegio del registro que se solicita al amparo de lo prevenido al efecto por el vigente Estatuto sobre Propiedad Industrial.

25 Se acompañan unos dibujos en los que se detalla una manera de llevarlo a la práctica, haciéndose constar de manera expresa que por citarse a título de ejemplo los detalles carecen de carácter privativo alguno.

30 En la figura 1ª se muestra en sección y es (1) la base con forma de casquete con los bordes (2) fuertemente truncados y remachados por protección (3) en cuerpo blando y superficie rugosa antideslizante.

Un pié (4) en forma de tubo lleva una cruceta (5) inamoviblemente unida, que soporta a un aro (10) reposapiés.

35 El tubo (4) descansa descansa sobre la base (1)



mediante unos rodamientos (6) que le confieren la cualidad de giro libre o loco.

Enchufado en (4) va otro tubo más estrecho (7) sobre el que va referido el asiento (8).

40

La altura del asiento es graduable mediante el trinquete (9).

En la figura 2ª, se muestra el mismo taburete pero en vista exterior en perspectiva.

45

Se emplean los mismos signos convencionales para más fácil asociación de idea. No requiere por tanto más aclaración, pues es suficiente comparar una y otra figura.

50

Suficientemente descrito el invento así como una manera de llevarlo a la práctica, se hace constar de manera expresa que el mismo acepta modificaciones de detalle siempre que éstas no afecten a su fundamento.

-:- N O T A -:-

Los puntos de invención propia y nueva que se presentan para que sean objeto de esta patente de modelo de utilidad, en España, por veinte años, son los siguientes :

55

1ª.- Taburete con apoyo autoestable, caracterizado porque consta de una base en forma de casquete esférico cuyos bordes acusadamente truncados y a cuya superficie de truncadura va inamoviblemente unida una protección en material blando de superficie rugosa antideslizante. El casquete base presenta en su polo, alojamiento a un vástago que descansa sobre rodamientos a bolas. Este vástago lleva rígidamente unido, por una cruceta, un aro reposapiés. Por ser hueco este vástago aloja en su interior otro igualmente cilíndrico con facultad de deslizamiento limitado por un trinquete. En la ca-

65

99575



beza el tubo deslizante va provisto de un asiento.

22.- "TABURETE CON APOYO AUTOESTABLE".

Tal y como se ha descrito en la memoria que antecede, representado en el dibujo que se acompaña y para los fines que se han especificado.

70

Consta la presente memoria descriptiva de cuatro hojas escritas a máquina por una sola cara.

Madrid, 21 de Mayo de 1963

E. LAVIN REYNALDO

P. A.

05075

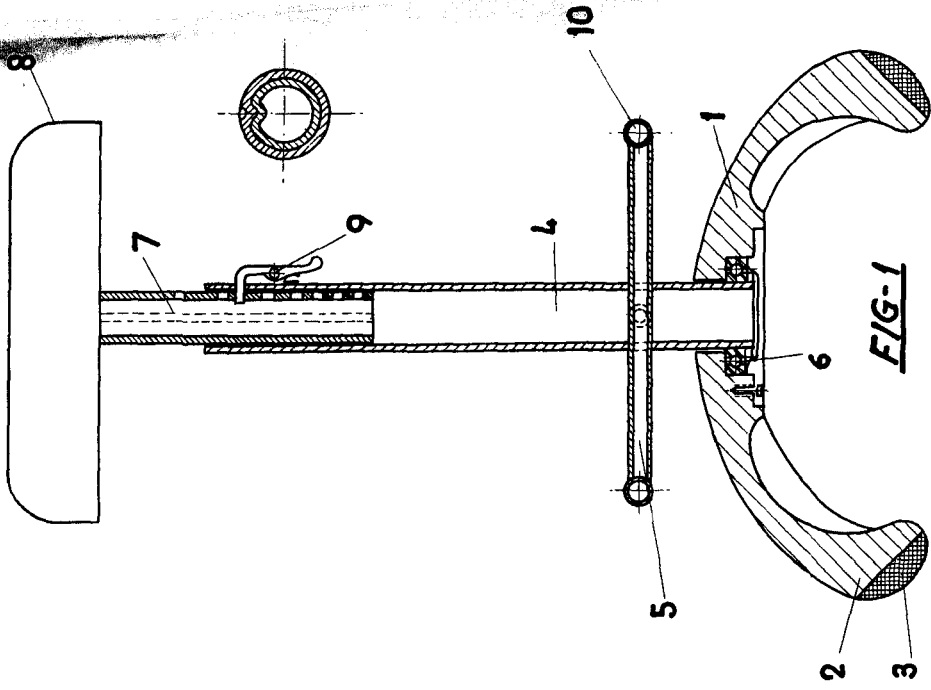
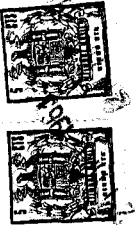


FIG-1

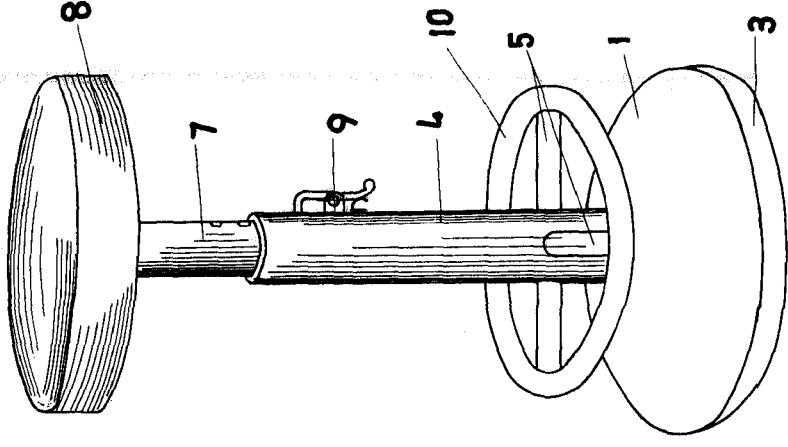


FIG-2

E. LAVIN REYNALDO
P.R.

Heurade