



A continuación se describe el faról de que se trata y para elle se acompaña el dibujo de la hoja adjunta en el que se representa, a título tan solo de ejemplo, un caso de ejecución práctica del mismo.

La Fig. 1, es una vista en elevación del conjunto del faról; y la Fig. 2, es un detalle del mismo.

Comprende el faról de referencia un cuerpo -1- de vidrio, cristal u otro material transparente e traslucido y de cualquier forma, si bien en todos los casos será de una sola pieza y abierta por su parte superior que queda cubierta con una cúpula -2- de igual e distinto material que aquel.

El cuerpo -1- forma en su parte inferior una prolongación e saliente central -3- que va alojado en una pieza tubular -4- y fijada a la misma por una materia adherente -5- Dicha pieza tubular -4- va atornillada al extremo de la columna -6- que puede ser de cualquier tamaño, forma y construcción y en la parte superior de la pieza -4- va dispuesta una abrazadera partida -7- que retiene un arco e guarnición -8- de goma e material análogo, que aparte de contribuir a la consolidación del cuerpo -1-, con la repetida pieza -4-, evita el paso del agua hacia el interior de la misma.

Además, en la parte inferior del propio cuerpo -1- va practicada la ventanilla -9-, por la que se verifica el encendido de los mecheros alojados en el mismo, siendo variable el sistema de construcción de la misma.

El acoplamiento entre el cuerpo -1- y la cúpula -2- se verifica mediante los arcos e cerenas -10- y -11-, fija la primera al cuerpo -1- y la segunda a la cúpula -2-. La cerena -10- lleva solidarias las varillas e guías verticales -12-, diametralmente opuestas, que corresponden a unas escotaduras practicadas en la cerena -11-. De esta manera la cúpula junto con su correspondiente arco e cerena -11-



puede levantarse verticalmente guiada por las varillas -12- y en esta forma permite llevar a cabo las manipulaciones que precisen en el interior del propio faról.

Además, en el arco o cerena -11- va fijado el reflector -14- que presenta en su centro una abertura para la iluminación de la cúpula -2- y pase a la misma de los gases calientes que tienen salida por unas chimeneas -13- horizontales y de forma interior tronco-cónica con su sección de menor diámetro por la parte que queda al exterior de la cúpula -2-.

Completata el faról que se describe los mecheros -16- y el soporte -15- de los mismos, de cualquier clase y sistema.

Sin embargo debe entenderse que el faról descrito le ha sido a título de ejemplo y que en su realización práctica será variable la forma de llevar a cabo la unión de las cerenas -10- y -11- con el cuerpo -1- y la cúpula -2- respectivamente.

También será variable la forma y tamaño del cuerpo -1- y de la cúpula -2-, el material de que se fabriquen, su coloración y el que facultativamente presenten dibujos e inscripciones de cualquier clase y con cualesquiera finalidades.

Además, el propio faról podrá emplearse para la iluminación por electricidad o mixta, sin limitación alguna.

Finalmente será variable cuanto no altere, cambie o modifique la esencialidad de la patente descrita.

Como variante del objeto de la misma puede citarse la de que los arcos -10- y -11- estén unidos mediante una charnela, en forma que la cúpula -2- pueda abrirse tan solo según un ángulo determinado a fin de evitar cualquier esfuerzo lateral en el cuerpo -1- del propio faról.

De igual manera podrán suprimirse las chimeneas -13- en aquellos casos en que se considere útil y conveniente.



----- N O T A -----

Se Reivindica como objeto de esta Patente:

1. - Un faról a gas para el alumbrado público, caracterizado por estar constituido el faról propiamente dicho de un cuerpo de una sola pieza, de vidrio, cristal u otro material transparente o traslucido apropiado, fijado por su parte inferior de una manera adecuada al extremo de la columna o pié en que se monta y por la parte superior dicho cuerpo es abierto, cerrándole una cúpula de igual o distinto material que aquel y de forma así mismo variable.

2. - El propio faról, en el que el acoplamiento del cuerpo del mismo con la tapa o cúpula correspondiente se verifica mediante dos arcos o coronas, fije uno al cuerpo y otro a la cúpula, presentando el primero unas varillas o columnas verticales y el segundo unas regatas que coinciden con las referidas columnas, de manera que la cúpula con su arco o corona correspondiente puede levantarse verticalmente guiada por las referidas columnas o varillas.

3. - El propio faról, en el que el arco solidario a la cúpula lleva montado por su parte interior un reflector de forma conveniente con una abertura central para la iluminación de la propia cúpula y pase a la misma de los gases calientes.

4. - El propio faról, en el que la cúpula citada en la reivindicación anterior va prevista facultativamente en todo su alrededor de unas chimeneas en número variable, dispuestas horizontalmente, de forma interior tronco-cónica con la parte de menor diámetro en el exterior de la propia cúpula, formando o nó una sola pieza tales chimeneas y la cúpula mencionada.

5. - Una variante en el propio faról, que consiste en verificar la unión de los arcos del cuerpo y cúpula del mismo mediante una charnela u otro sistema articulado cual-



quiera, pero en forma que la cúpula se pueda abrirse según un ángulo determinado, suficiente para permitir las manipulaciones que precisen en el interior del cuerpo del propio faról.

6. - Un faról a gas para el alumbrado público.

Barcelona 11 Septiembre de 1926

P. A.

P. Hernández

FIG.1

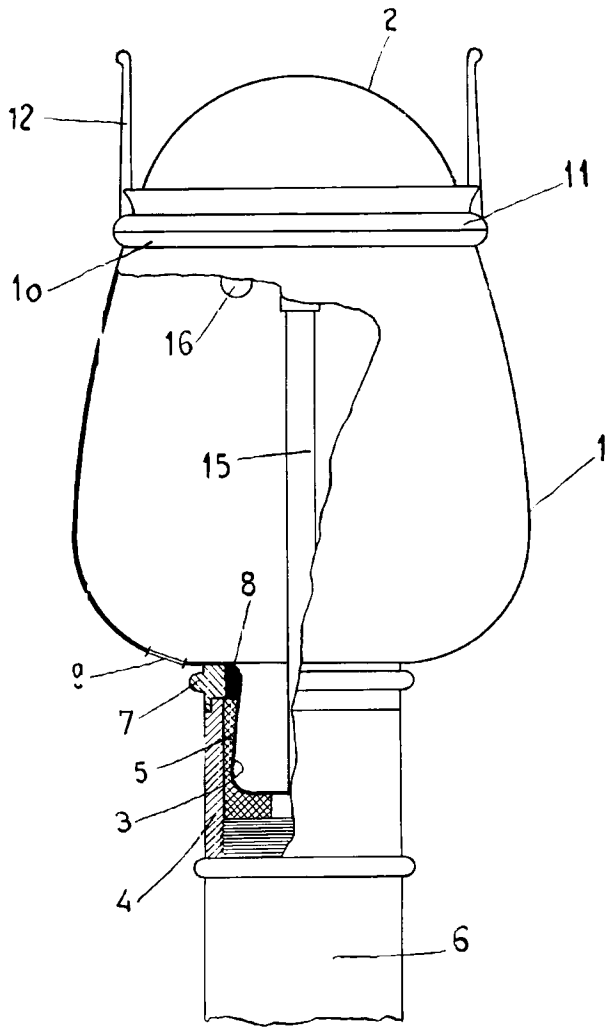
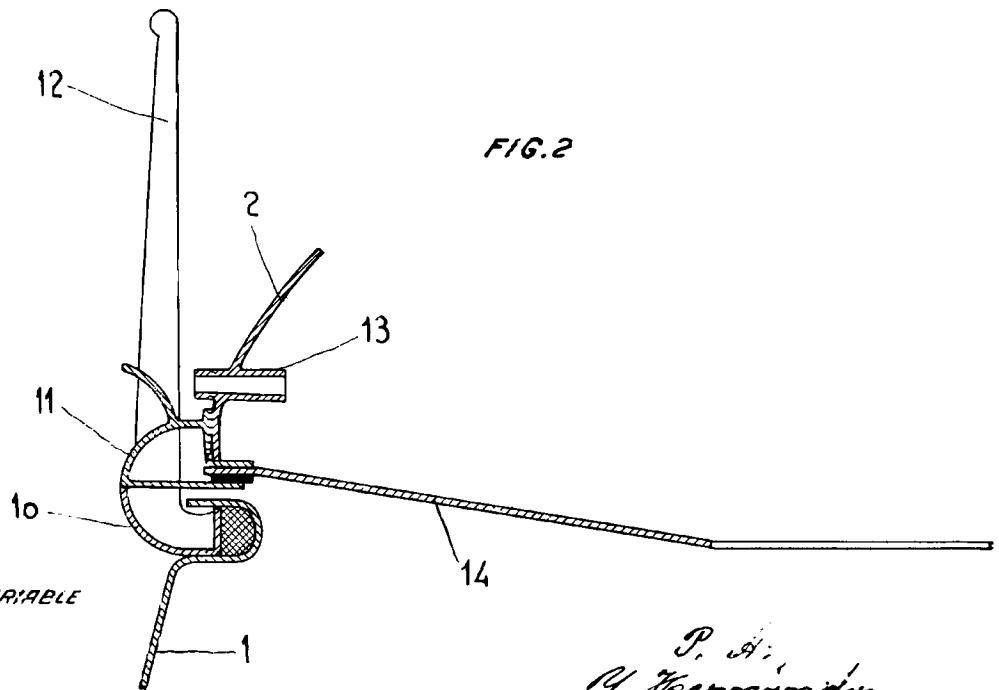


FIG.2



ESCALA VARIABLE

P. A.
G. Hernandez