



99570

M O D E L O  
D E  
U T I L I D A D

a favor de Don Enrique MASIP VILELLA, de nacionalidad española, residente en Masquefa(Barcelona), calle Mayor, 89, por "SILLA PLEGABLE".

- . -

MEMORIA DESCRIPTIVA

La presente invención se refiere a una silla plegable de respaldo extensible y provista de toldo o parasol, sumamente cómoda para campo o playa.

5. Las sillas plegables destinadas a campo, playa o terrazas, suelen presentar algunos inconvenientes derivados de su constitución. La facultad de plegarlas se obtiene en muchos casos a costa de su comodidad y solidez, siendo inseguras y de escada duración. Otras realizaciones en las que se ha pretendido robustecer el armazón, no son
10. prácticas por su complicación.



Para solucionar las dificultades aludidas se ha ideado la silla plegable objeto de la invención, que reúne en una realización práctica y manejable, la comodidad y robustez necesarios.

5. Esencialmente dicha silla, plegable comprende dos marcos rectangulares articulados a modo de tijera, de forma que sus lados libres inferiores forman pies de apoyo sobre el suelo, y los superiores están unidos por una banda flexible que forma el asiento y define su posición desplegada para el uso. Los extremos superiores de estos marcos llevan articulados los extremos de un bastidor en U invertida, provisto de dispositivos de fijación en posición derecha y cuyas ramas son tubulares y reciben telescópicamente y ajustables en altura, sendas varillas en
10. cuyos extremos superiores se encuentra articulado un segundo bastidor en U, receptor de una lámina flexible que forma un parasol y se prolonga posteriormente hacia abajo quedando fijada en el primer bastidor en U y constituyendo el respando del asiento.
15. El bastidor en cuestión está articulado de preferencia por los extremos de sus ramas en sendos pivotes que sobresalan lateralmente de la parte superior del marco de la tijera que forma las patas delanteras, mientras que los extremos del lado superior de este marco sobresalen lateralmente y forman apoyos para aquél bastidor articulado en los que éste es anclado mediante ganchos de sujeción.
- 20.
- 25.

Las varillas que soportan al parasol pueden estar

98570



5. arriostradas por un travesaño próximo a sus extremos libres, los cuales presentan sendas orejas posteriores en las que están articulados los extremos del bastidor del parasol, de forma que éstos se apoyan sobre los extremos de las varillas en la posición horizontal de uso.

10. Las ramas del bastidor que soporta al parasol son tubulares y llevan ajustadas telescópicamente las ramas de una varilla en U a cuya parte central va fijado el extremo de la lámina flexible de dicho parasol, a los fines de tensarla de acuerdo con la posición de ajuste de las varillas que lo soportan.

15. Para la mejor comprensión de cuanto queda descrito en la presente memoria, se acompaña unos dibujos en los que, tan sólo a título de ejemplo, se representa un caso práctico de realización del objeto de la invención.

20. En dichos dibujos, la figura 1 es una vista en perspectiva de la silla en posición de uso; la figura 2 es una vista en perspectiva de una fase de plegado; la figura 3 es un detalle en perspectiva de la articulación del bastidor del parasol a las varillas que lo soportan; y la figura 4 es un detalle en perspectiva del acoplamiento del armazón del respaldo al travesaño del marco posterior de la tijera.

25. La silla descrita está constituida en el aludido dibujo por dos marcos rectangulares -1- y -2- articulados a tijera, y cuyos lados menores inferiores -3- constituyen los pies de apoyo de la silla, mientras que los superiores -4-, soportan a una banda flexible e inextensible -5- que constituye el asiento de la silla y define, al

99570



quedar tensa, la posición de uso de los bastidores -1- y -2-.

5. En los extremos superiores del bastidor -2- están articulados los extremos de las ramas de un bastidor -6- en U, dotado en las proximidades de su articulación de sendos ganchos -7-, anclables en los extremos -8- salientes lateralmente del lado -4- del bastidor -2-. La posición de uso o ergida de este bastidor queda así establecida ya que, por una parte, los ganchos -7- anclados en -8- impiden la oscilación hacia delante, mientras que los topes -8- impiden la oscilación hacia atrás.

10. Los extremos superiores de las ramas -6-, que son tubulares, reciben telescópicamente a sendas varillas -9- arriostradas mediante un travesaño -10- próximo a sus extremos libres. La posición de estas varillas puede estabilizarse mediante palomillas -11-, regulando la altura del respaldo de la silla.

15. Los extremos libres de las varillas -9- presentan sendas aletas posteriores -11a-, que llevan articulados a los extremos ahorquillados -12- de otras dos varillas -13-, asimismo tubulares y arriostradas mediante el travesaño -14-. Al abatirse hacia delante las varillas -13- quedan en posición horizontal o de uso, apoyándose los extremos -12- sobre los extremos de las varillas -9-.

20. Las citadas varillas tubulares -13- llevan montadas telescópicamente a las ramas -15- de un bastidor en U, cuyo tramo central -16- tiene unido el extremo de una lámina flexible -17-, que en su tramo superior constituye el parasol articulado de la silla, mientras que el resto

99570



-18- forma el respaldo, unido por su extremo inferior a las barras -6-.

5. Gracias a este doble montaje telescópico es posible graduar la altura del respaldo y compensar los desplazamientos de la lámina -18- mediante el deslizamiento del bastidor en U -15--16- que mantiene tensa a la lámina -17-18-.

10. De la descripción efectuada y por la observación de los dibujos puede comprenderse que la silla en cuestión resulta sumamente cómoda para campo, playa y terraza, al estar dotada de respaldo extensible y de parasol. Pese a estas comodidades, su constitución simple permite plegarla reduciéndola a un mínimo volumen para facilitar su transporte y almacenamiento.

15. Serán independientes del objeto de la invención, los materiales empleados en la construcción de los distintos elementos que la integran, formas y dimensiones de los mismos y cuantos detalles accesorios puedan presentarse, siempre y cuando no afecten a su esencialidad.

20.

99570



N O T A

Se reivindica como objeto del presente modelo de utilidad:-

5. 1. Silla plegable, que se caracteriza esencialmente por comprender dos marcos rectangulares articulados a tijera, de manera que sus lados libres inferiores forman pies de apoyo sobre el suelo, y los superiores están unidos por una banda flexible que forma el asiento y define su posición desplegada para el uso, llevando los extremos superiores traseros de la tijera, articulados los extremos de un bastidor en U invertida, provisto de dispositivos para su fijación en posición derecha y cuyas ramas son tubulares y reciben telescópicamente, ajustables en altura, sendas varillas en cuyos extremos superiores se encuentran articulados un bastidor en U, receptor de una lámina flexible que forma parasol y se prolonga posteriormente hacia abajo y se halla fijada a las ramas del primer bastidor en U formando respaldo.
10. 2. Silla plegable, según la reivindicación 1, caracterizada por el hecho de que el bastidor en U que forma el soporte para el respaldo está articulado por sus extremos en sendos pivotes que sobresalen lateralmente de la parte superior del marco de la tijera que forma las patas delanteras, y los extremos del lado superior de dicho marco sobresalen lateralmente formando apoyos para aquel bastidor, en los que este úl-
- 15.
- 20.
- 25.



timo es retenido mediante ganchos articulados.

5. 3. Silla plegable, según la reivindicación 1, caracterizada por el hecho de que las varillas de soporte del parasol están arriostradas por un travesaño cercano a sus extremos, los cuales presentan sendas orejas posteriores en las que se hallan articuladas las extremidades del bastidor del parasol, de forma que estas últimas se apoyan sobre los extremos de dichas varillas, en posición horizontal durante el uso.

10. 4. Silla plegable, según la reivindicación 1, caracterizada por el hecho de que las ramas del bastidor soporte del parasol son tubulares y llevan ajustadas telescópicamente las ramas de una varilla en U a cuya parte central va fijado el extremo de la lámina flexible de dicho parasol, a los fines de tensarla de acuerdo con la posición de ajuste de las varillas de soporte del mismo.

15.

5. Silla plegable.

La presente memoria consta de siete hojas foliadas escritas a máquina por una sola cara.

Barcelona, 10 de mayo de 1963

Enrique MASIP VILELLA

p.a.

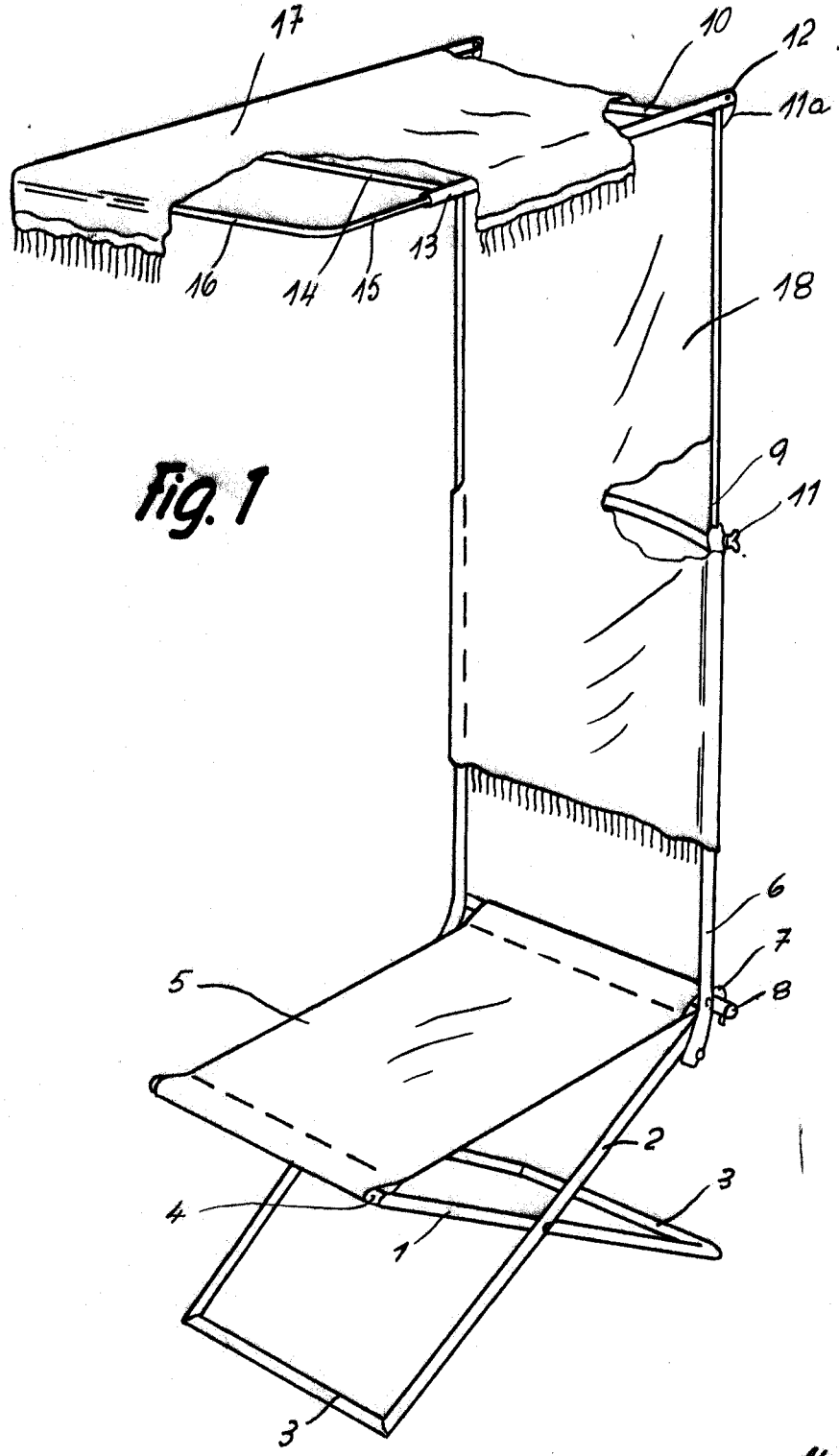


Fig. 1

99570

Barcelona, 10 Mayo 1963  
Enrique Masip Vilella  
p.a.

10068



Fig. 2

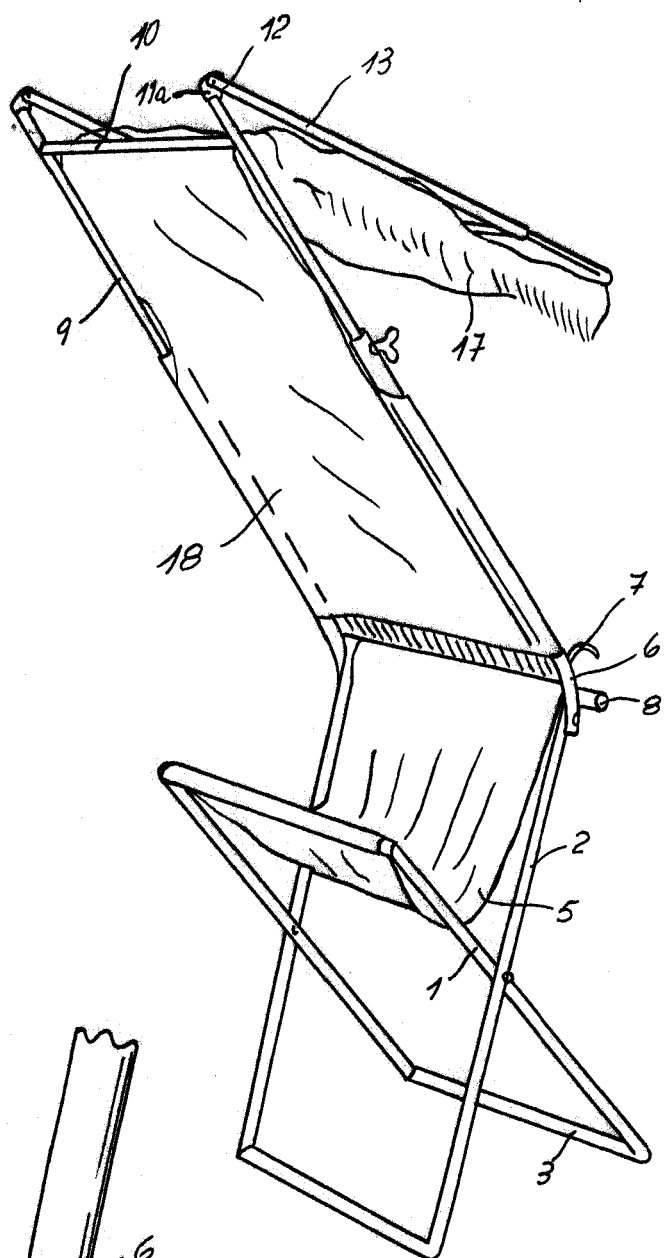


Fig. 3

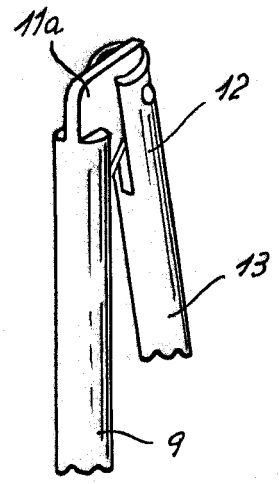
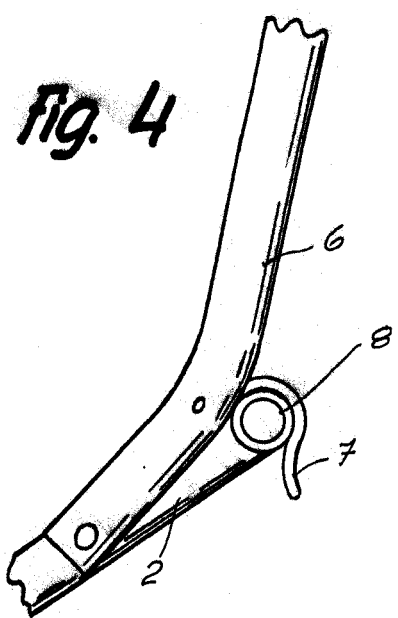


Fig. 4



99570

Barcelona, 10 Mayo 1963  
Enrique Masip Vilella  
p.a.

89001