



99565

99565

MODELO DE UTILIDAD

por VEINTE años

cuyo privilegio se solicita para España y todos sus territorios y plazas de soberanía, a favor de,

D^a CONCEPCION BAULENAS FONT,
D. FERNANDO TERMES ALMIRALL y
D. GUILLERMO TERMES ALMIRALL

todos ellos de nacionalidad española, propietarios respectivamente en el 50, 25 y 25 % de la invención y domiciliados en Martorell (Barcelona), calles Pedro Puig, núm. 48 y Calvo Sotelo, núm. 130, relativo a:

" CUBETA "

99565



MEMORIA DESCRIPTIVA

=====

5 El presente Modelo de Utilidad hace referencia, conforme indica su enunciado, a una cubeta, para el transporte y contenido de diversos géneros, de aplicación preferentemente en las fábricas textiles. - - - - -

10 En las fábricas de hilados se hacen necesarios utensilios para contener y transportar ovillos, madejas, conos, husos, etc. En la actualidad son ya conocidos diversos métodos, de entre los cuales, los más generalmente empleados son los consistentes en cestas de caña o mimbre, pero en general presentan el inconveniente de que debido a su continuado uso, se producen astillas con los consecuentes peligros derivados de ello, así como se deterioran con mayor o menor facilidad, viniendo por ello limitada su duración, dada la escasa resistencia del material de que se han construido. - - - - -

20 Para salvar los tales inconvenientes y con ánimo de sustituir tales métodos, se ha ideado la cubeta a que hace referencia el presente Modelo de Utilidad, caracterizada esencialmente por el hecho de estar constituida por un armazón tubular, el cual consta esencialmente de tres estructuras coplanarias cada una de ellas y solidarias entre sí, de las cuales, una resulta horizontal y las otras dos verticales, estando formada la horizontal por dos largueros y dos travesaños que quedan unidos entre sí sin solución de continuidad, mientras que las que resultan verticales constan de un larguero y dos travesaños perpendiculares a él, que son los que quedan fijados por su extremo libre a la estructura horizontal, mientras que para complementar



la consistencia del armazón y con ánimo de conseguir una base de apoyo para el elemento contenedor en el que se alojan los géneros de aplicación, que se introduce en el armazón, se dota a éste de otros dos travesaños que unen entre sí, quedando solidariamente fijados, a las dos estructuras que resultan verticales, de manera que el armazón resulta en su conjunto con forma apreciablemente paralelepípedica; estando dotados los largueros de las estructuras que se resultan verticales de unos soportes de sección transversal semicircular que se complementa con los perfiles tubulares de la estructura superior de otra cubeta, permitiendo la superposición de unas cubetas en las otras, estando los largueros de la estructura superior dotados a su vez de unas asas con disposición tal, que no permiten la movilidad de la cubeta que se encuentra superpuesta, en el sentido de su deslizamiento longitudinal, por impedirlo los extremos de tales asas que hacen de topes. - - - - -

Asimismo se caracteriza por el hecho de que el elemento contenedor, en el que se alojan los géneros de aplicación es una bolsa paralelepípedica de lona, la cual queda fijada en la estructura horizontal superior del armazón. - - - - -

La cubeta, realizada de acuerdo con las anteriores características, presenta además de las que se harán evidentes a los expertos en el ramo, las siguientes ventajas: - - - - -

En el caso de ser de lona o fibra, que serán los materiales preferentes para el elemento contenedor o



bolsa, denominación que se utilizará para el tal elemento, en la descripción de la presente Memoria, dada su flexibilidad y resultar blanda, no perjudica al género que contiene. - - - - -

5 Asimismo, no se producen astillas, evitándose ulteriores daños. También es ventajoso el hecho de permitir la superposición de varias cubetas, así como la sustitución de la bolsa por otra análoga en caso de deterioro o resultar inservible, ya que es intercambiable. Resulta
10 asimismo mas ligera, con lo que es mas manejable. Su duración también es muy superior, dada la resistencia de sus materiales de construcción. - - - - -

 Para ayudar a comprender cuanto antecede, se hace referencia seguidamente a la lámina de dibujos que acompaña a esta memoria, la cual, dado su fin meramente ilustrativo, deberá considerarse como desprovista de todo carácter limitativo, respecto al alcance de la protección legal que se recaba. En las figuras: - - - - -

 Figura 1, representa una vista en perspectiva, de
20 un ejemplo de realización de la cubeta a que se contrae el presente Modelo de Utilidad. - - - - -

 Figura 2, es una vista en planta de la cubeta representada en la anterior figura. - - - - -

 Figura 3, representa, a mayor escala, una vista en
25 perspectiva de detalle de la sección según III-III de la anterior figura, encontrándose en el ejemplo, representadas parcialmente dos cubetas en posición superpuesta una a otra. - - - - -



Con relación a dichas figuras y a los números que sobre las mismas indican las distintas partes y elementos representados, su descripción es como sigue: - - - - -

Se aprecia el armazón 1 y la bolsa intercambiable 2.

5 El armazón 1 está constituido por dos largueros superiores 3 de mayor longitud que los dos travesaños 4, quedando ambos fijados entre sí de manera que determinan un mismo plano, sin solución de continuidad, de modo que determinan apreciablemente un rectángulo de perfil tubular,

10 así como se encuentra constituido además el armazón 1 por otros dos largueros inferiores, 5 de mayor longitud que los otros dos travesaños 6, siendo ambos de longitudes iguales a los de la parte superior que se corresponden, quedando asimismo montados sobre un mismo plano, pero de manera que

15 los travesaños 6 no están fijados en los extremos de los dos largueros 5 como en el caso de la estructura superior, sino que lo están en sus proximidades, con lo que resulta una base de apoyo para la bolsa 2. Complementan la constitución del armazón 1, cuatro tubos 7 que unen entre sí a ambas estructuras superior e inferior descritas, quedando

20 montados tales tubos 7 en posición vertical. Cada uno de los largueros 3 está dotado de dos asas 8 para la manipulación del conjunto, pero presentan una especial disposición, quedando fijadas a los largueros 3 interiormente por uno de

25 los extremos, mientras que por el otro lo están exteriormente, de modo que en todas ellas existe una porción 9 transversal, la cual no permite el movimiento de las cubetas, una vez superpuestas, en el sentido de deslizamiento longitudinal. - - - - -

30 Los largueros 5 inferiores, están dotados a su vez,



de cuatro apoyos 10, distribuidos dos a dos en cada larguero 5, consistente cada uno de ellos, en un perfil de sección transversal semicircular, con la concavidad dirigida hacia arriba, quedando fijado por sus dos extremos al larguero 5, mientras que su parte central queda en un plano ligeramente separado del plano de fijación por cuanto el tal perfil está curvado convenientemente en su parte central. -

La bolsa contenedora 2, es preferentemente de lona, de forma paralelepédica, resultado con dimensionado ligeramente inferior al del armazón 1, por cuanto queda introducida en él. Por su parte superior, presenta una serie de entallas, de entre las cuales unas se practican en las propias aristas del paralelepípedo para permitir el doblado superior de la bolsa, mientras que las otras se practican en los puntos que se corresponden con las asas 8 superiores, permitiendo así el fácil intercambio de una bolsa 2 por otra en caso necesario, doblándose así la parte superior de la bolsa alrededor de los correspondientes largueros 3, y travesaños 4, quedando usualmente fijado el conjunto mediante una tira 11 que circunda a la bolsa 2 y que alternativamente se pasa por entre una serie de cortes practicados en la tal parte superior de la bolsa 2, de manera que se correspondan entre sí los de la parte interior con la que resulta exterior después de su doblado. - - - - -

Tal bolsa 2 está dotada asimismo de dos asas 12 para permitir su manipulación. - - - - -

En la figura 3 se ha representado el modo de quedar acopladas dos cubetas que se encuentran superpuestas, representándose con (5a) y (10a) las partes correspondientes



a las descritas con los mismos números que la cubeta que se encuentra en la posición superior. - - - - -

5 Cuanto se ha descrito no debe suponer impedimento ni limitación para que las distintas partes y elementos representados, puedan ser realizados con modificación de alguna de sus partes; así, se prevee la variante de que el elemento contenedor, asún cuando se ha descrito el caso concreto de tratarse de una bolsa de lona, pueda también ser de otras sustancias, cuales son cartón plastificado o
10 fibra, así como pueda ser una caja de madera, aluminio o plancha, pudiéndose encontrar sus superficies perforadas o nó, según propias conveniencias, debiendo poseer en tales casos elementos de fijación al armazón distintos a los descritos. - - - - -

15 Cuando se trate del acondicionamiento de géneros delicados, que requieran especial cuidado, se prevee el hecho de cubrir a la cubeta con una funda de loneta preferentemente, que posee un sencillo sistema para la fijación. -

20 Habiendo descrito convenientemente las características, ventajas y modo de realización de la cubeta a que hace referencia el presente Modelo de Utilidad, debe hacerse constar en resumen, que en el mismo podrán introducirse cuantas variantes de detalle la experiencia y la práctica puedan aconsejar en cuanto a su dimensionado, número
25 de piezas integrantes, materiales empleados para la construcción de las mismas, forma de acoplamiento mútuo y demás circunstancias accesorias, siempre que con ello no se desvirtúe su esencialidad, que es la que se resume y concreta en las siguientes reivindicaciones. - - - - -



sentido de su deslizamiento longitudinal, por impedirlo los extremos de tales asas que hacen de topes. - - -

5 2.- Cubeta, según la reivindicación anterior caracterizada por el hecho de que el elemento contenedor, en el que se alojan los géneros de aplicación es una bolsa paralelepípedica de lona, la cual queda fijada en la estructura horizontal superior del armazón. - - - - -

3.- "CUBETA" . - - - - -

10 Todo ello, conforme se describe y reivindica en la presente Memoria, que consta de nueve hojas foliadas y mecanografiadas por una sola de sus caras y de una lámina de dibujos que la ilustra.

BARCELONA, 1 0 MAY 1963

P.A.

Karjomin
AL CURELL SUÑOL



Fig. 1

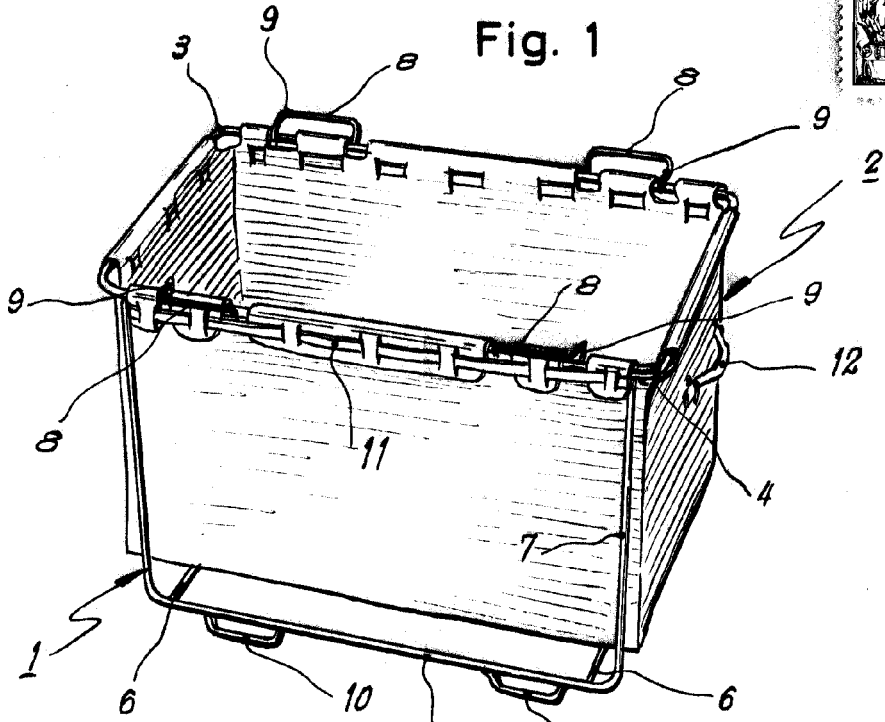
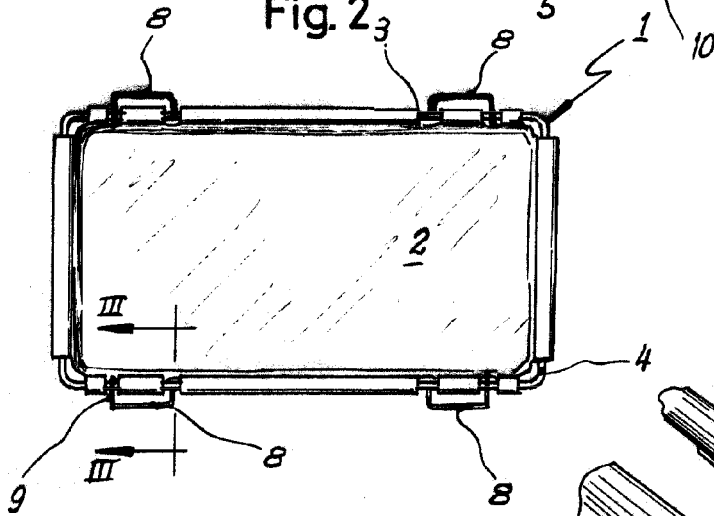
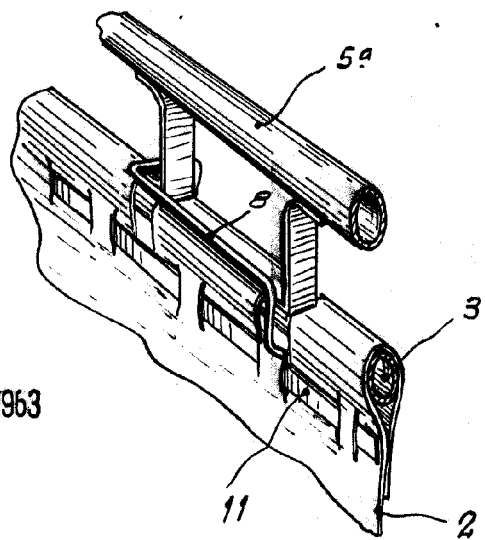


Fig. 2



99565

Fig. 3



BARCELONA, 10 MAY 1963

P.A.

Fernando
Guillermo
ALMIRALL