



## PATENTE DE INTRODUCCION

por 5 años

por "La fabricación de pantalones de tejido de punto",  
a favor de la razón social: Esteban Hermanos, domiciliada  
en Barcelona.

### MEMORIA DESCRIPTIVA

La patente de introducción a que se refiere la presente memoria descriptiva está destinada a garantizar la explotación exclusiva de la fabricación en España de pantalones de tejido de punto, que se distinguen esencialmente de los fabricados hasta el presente en nuestro país por las circunstancias que a continuación se detallan.

Se caracterizan los pantalones de referencia por la forma como están cortadas y unidas sus partes componentes, especialmente en la entrepierna, de manera que presentan una gran elasticidad y permiten hacer cuantos movimientos sean necesarios sin sufrir el tejido de punto de que están fabricados, en lo más mínimo.

Para ello los pantalones de que se trata están constituidos por cuatro piezas: dos que integran la parte superior y camales del mismo y las otras dos que

constituyen la entrepierna del pantalón, la cual forma una línea curva sin ángulo ni vértice alguno. Las dos propias piezas primeramente citadas quedan unidas entre sí según una línea vertical por sus partes delantera y posterior y por el extremo de los camales y forman una escotadura en su parte inferior en la que van fijadas las dos piezas que constituyen la entrepierna, una de ellas unida a la parte delantera y la otra a la parte trasera de la propia escotadura, y ambas lo están entre sí según una línea curva, como ya se ha dicho.



En los dibujos de la hoja adjunta se representa a título de ejemplo un caso de ejecución práctica del pantalón de referencia.

La figura 1 es una vista de conjunto del pantalón en cuestión; las figuras 2 y 3 representan sueltas y desarrolladas las piezas o elementos que integran su parte alta y camales y la figura 4 es una de las piezas con que se forma la entrepierna del mismo.

Como se indica en los dibujos el cuerpo o parte alta del pantalón y camales están formados por las piezas 1 y 2, de configuración conveniente y que quedan unidas por las líneas 3 y 4, que corresponden a la parte delantera central y posterior central del mismo y por la parte inferior de los camales 5 y 6.

Las piezas 1 y 2, unidas de la manera descrita forman en su parte inferior una escotadura de perfil o contorno de cualquier forma que se cubre con dos de las piezas 7, cada una de las cuales queda limitada por un contorno exterior 8, cuya forma se adapta a la de la escotadura y corresponde al perfil de cualquiera de las mitades anterior o posterior de la misma, de manera que

unidas las dos piezas 7 que integran la entrepierna, formen una línea curva 9, como se representa en el dibujo. Las piezas 7 podrán ser sencillas, dobles o triples, según convenga en cada caso, y también podrán ser enteras o no.

Además contribuye a la finalidad propuesta el disponer el tejido en las piezas 7 de arriba a abajo o sea al hilo y no transversal u oblicuamente. En cuanto a las piezas 1 y 2 podrán ser cortadas al hilo, al través o bien diagonalmente.

Por lo que se refiere a las formas accesorias y tamanos del pantalón de que se trata, serán variables sin limitación alguna según requiera el uso a que estas prendas se destinen, es decir que se construirán siguiendo el procedimiento descrito, lo mismo para señora que para pantalón interior o calzoncillo de caballero, siendo también variables los adornos y demás elementos complementarios que en el mismo se dispongan, así como los medios de retención y fijación que se adopten. También será variable la clase y calidad de los materiales con que se fabrique el tejido de punto empleado, las máquinas utilizadas para ello y para la confección de los pantalones citados, y, en general, podrá variar cuanto no altere, cambie o modifique la esencialidad del objeto de la patente descrita.

#### N O T A

Esta patente se refiere a "La fabricación de pantalones de tejido de punto", debiendo recaer sobre la siguiente REIVINDICACION en la que se determina su mencionado objeto:



Reivindica el recurrente la explotación exclusiva de la citada fabricación que esencialmente se caracteriza por estar constituida la entrepierna de los pantalones de que se trata por dos piezas, enteras o no, sencillas o dobles, unidas una de ellas a la mitad anterior de la escotadura que presenta el pantalón en su parte inferior y la otra a la mitad posterior de la propia escotadura, estándolo ambas entre sí según una línea curva de manera que la referida entrepierna presenta un perfil curvo sin vértice ni ángulo alguno, tal y como se detalla en la descripción que antecede y se representa en los dibujos de la hoja adjunta.

Consta la presente memoria de cuatro páginas foliadas, escritas por una sola cara.

Barcelona, 10 de Septiembre de 1926.

P. p. de la razón social: Esteban Hermanos,



*Esteban Hermanos*

FIG. 1

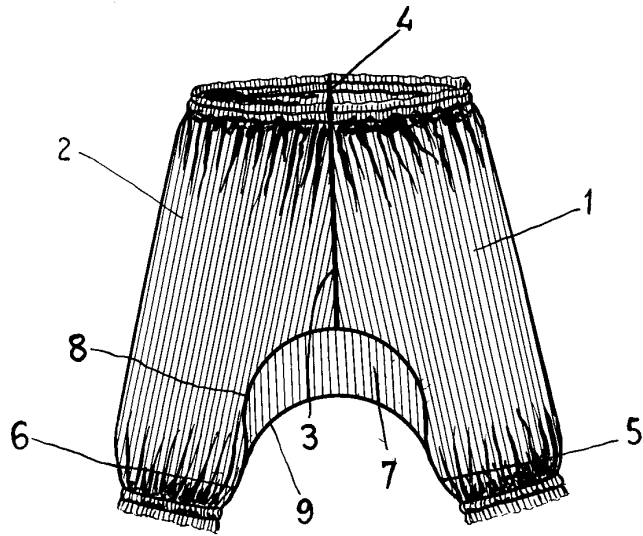


FIG. 2

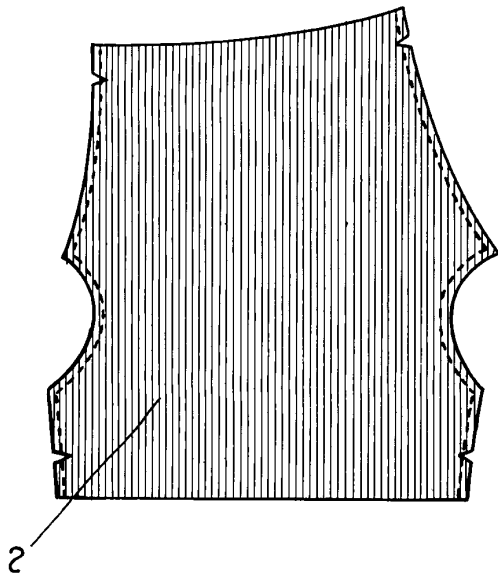


FIG. 3

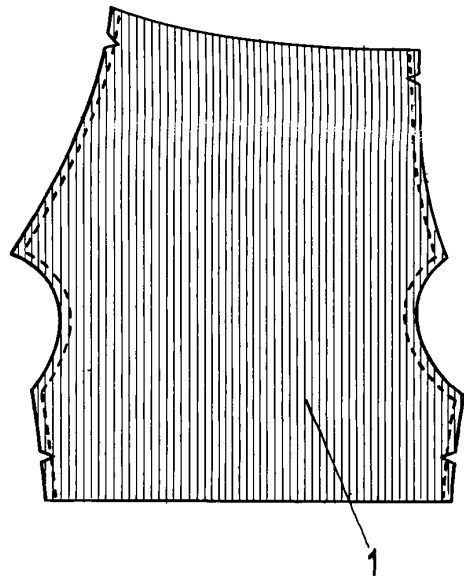
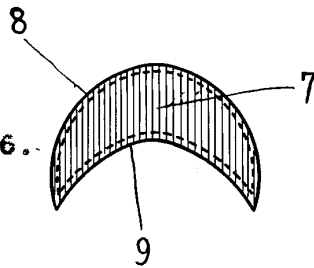


FIG. 4



ESCALA VARIABLE  
 Barcelona, 10 Septiembre 1926.  
 P. p. de la razón social:  
 Esteban Hermanos,

*Esteban Hermanos*