

27 48



99 556

99556

MODELO DE UTILIDAD

por 20 años

por "UNA CERRADURA", a favor de D. José M^e Almirall Riu,
de nacionalidad española, domiciliado en Barcelona, Dr.
Dou, 3-2^a-2^a.

=====

MEMORIA DESCRIPTIVA

Se refiere el presente Modelo de utilidad a una nueva
cerradura de las del tipo de bombillo, que aporta sensi-
bles mejoras sobre los diversos tipos de cerraduras exis-
tentes, especialmente en lo que hace referencia al pes-
5 tillo de la misma así como a su forma de sujeción al si-
tio en que se desea vaya montada.

Sabida es la infinidad de tipos de cerraduras existen-
tes, y conocido es también que de todas ellas las más prác-
ticas de utilizar normalmente son las del tipo de bombi-



llo; ahora bien generalmente todas ellas presentan el
inconveniente de su complejidad tanto constructiva como
funcional. Este es precisamente uno de los inconvenien-
tes que se pretende solucionar con el presente tipo de
5 cerradura.

El segundo inconveniente que quiere asimismo salvar-
se es el de la sujeción o montaje de la cerradura en el
lugar adecuado, que hoy en día no se halla resuelto de
una forma satisfactoria, ya que con el tiempo y después
10 de un uso continuado de la cerradura ésta se desprende del
lugar donde se encuentra o bien deja huelgos que impiden
el funcionamiento correcto de la misma. Con el presente
Modelo este problema queda asimismo solventado plenamen-
te, puesto que posee una especial configuración que per-
15 mite un montaje seguro y eficaz de la cerradura en una
puerta, cajón, etc.

Para mejor comprensión de las descripciones, nos re-
feriremos a continuación a un dibujo que se adjunta a la
presente memoria y que representa, a título de ejemplo
20 explicativo, no limitativo, una cerradura realizada de
acuerdo con el actual Modelo.

En dicho dibujo la figura 1 es una sección longitudi-
nal completa de la cerradura en cuestión, correspondién-
dose las figuras 2, 3 y 4 con sendas secciones de la mis-
25 ma según los planos de corte A-A, B-B y C-C respectiva-
mente.

Según tales figuras, la cerradura objeto del presente
Modelo la constituye un cuerpo hueco -1- en cuyo interior
se aloja un bombillo -2-, yendo dotado dicho cuerpo de un
30 escalón -3- en el que diametralmente opuestas se sitúan
dos acanaladuras -4- y -5- destinadas a recibir la plancha



-6- donde se desea situar la cerradura y una horquilla -7-, destinada a efectuar presión entre las propias acanaladuras y la misma plancha, a efectos de un montaje firme y seguro de la cerradura en el lugar conveniente.

5 El pestillo de la cerradura lo constituye una lámina lisa -8- dotada en uno de sus extremos de un doble acodamiento -9- y -10- para efectuar el cierre requerido, y en el otro extremo, de un estrangulamiento -11- y un orificio -12- con una pequeña uñeta -13- dirigida hacia dentro, la cual es susceptible de introducirse en un alojamiento -14- del propio bombillo -2- quedando éste rodeado totalmente por el referido orificio -12-, al aprisionar, una vez montado el pestillo, los dos extremos del estrangulamiento -11-.

15 La presente cerradura, preferentemente irá destinada a puertas, cajones, etc., de muebles y en ella podrá ser variable todo cuanto no afecte, altere, cambie o modifique la esencia de la misma.

N O T A.

20 Se reivindica como objeto de este registro por Modelo de utilidad:

1.- Una cerradura, caracterizada esencialmente, por estar constituida por un cuerpo hueco dotado de un taladro pasante para el alojamiento de un bombillo que en su extremo posterior posee un encaje transversal en el que se ubica la uñeta interna sobresaliente de un orificio que situado en el extremo inferior del pestillo, laminar y doblemente acodado, comunica con un estrangulamiento de extremos presionables para su abrazamiento en el propio bombillo; quedando dotado asimismo el antedicho cuerpo hueco de un pequeño rebaje con dos acanaladuras, diametralmente opuestas;



destinadas a recibir la placa donde se desea situar la propia cerradura y una horquilla que efectúa presión entre las referidas acanaladuras y la propia placa.

Sean cuales fueren las circunstancias que concurren en la esencialidad del Modelo de utilidad definido en la anterior reivindicación, cuyo objeto es:

2.- "UNA CERRADURA".

Consta la presente memoria de cuatro hojas foliadas, mecanografiadas por una sola cara y de los dibujos unidos a la misma.

Barcelona, veintisiete de abril de mil novecientos se senta y tres.

P.A. de D. José M^º Almirall Riu,

99556

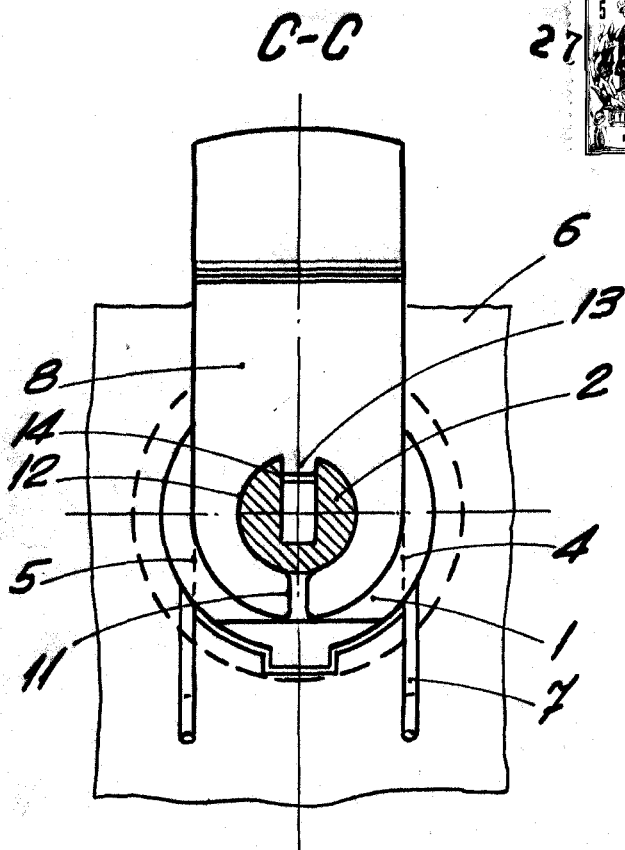
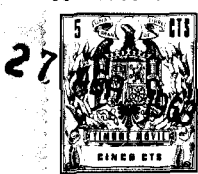


Fig. 4

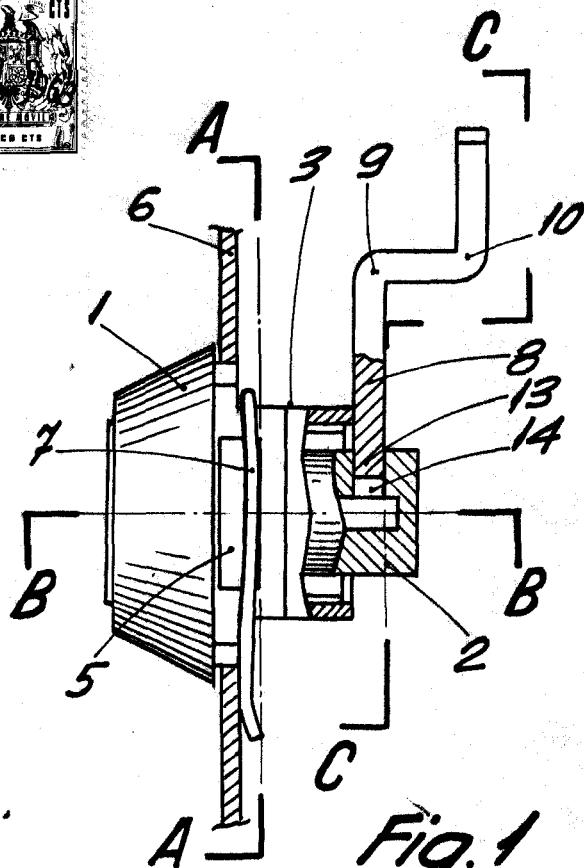
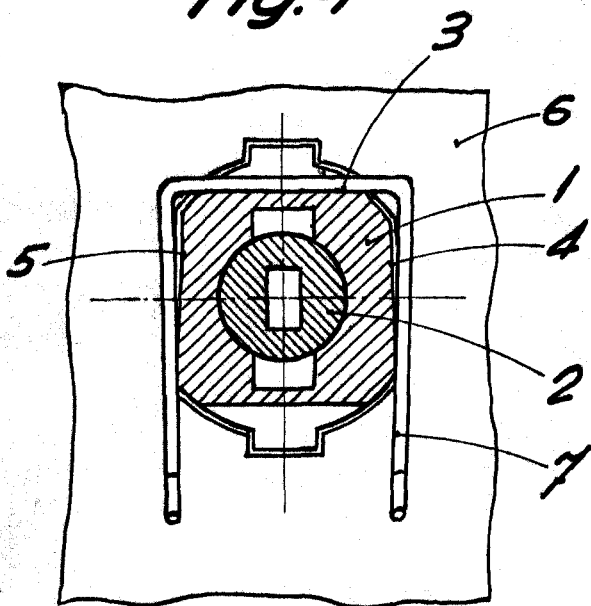


Fig. 1



A-A
Fig. 2

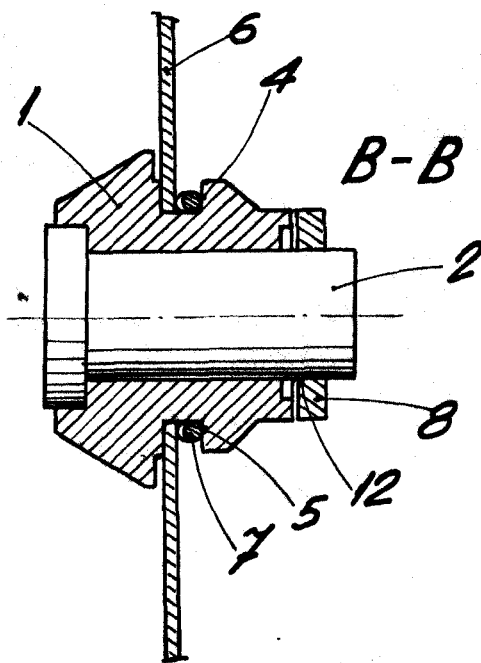


Fig. 3

BARCELONA, 27 ABRIL DE 1963
P.A.