

# Oficina Técnica de Propiedad Industrial

Fundada en 1886 por **C. Bonet Durán** Ingeniero Industrial

Plaza de la Constitución, 5. — Barcelona

Agente: J. Bonet del Río, Perito Industrial, S. J. C.



## PATENTE DE INTRODUCCION

por 5 años

para "Un juguete mecánico formando un carro de arrastre con un acróbata volteador"-----

a favor de la Razón social: E. PUIGDENGOLAS, Sociedad Limitada, domiciliada en BARCELONA.

## MEMORIA DESCRIPTIVA

El juguete de que se trata y cuya explotación exclusiva se quiere garantizar por la patente de introducción a que se refiere la presente memoria descriptiva, consiste en una plataforma provista de dos ruedas de rodamiento, unidas solidariamente a un eje que pasa por debajo de dicha plataforma y lleva dos piñones engranados con dos ruedas dentadas que, solidarias a dos piés derechos de rotación, comunican su acción a los brazos de un acróbata, formados por resortes en espiral, con lo cual se obtiene el efecto de que, cuando el vehículo



- 2 -

se pone en marcha, el acróbata ejecuta movimientos giratorios de molinete.

En los dibujos adjuntos se representa, a título de ejemplo, un caso de ejecución del juguete objeto de la patente de que se trata, siendo la figura 1 una vista general del mismo y la figura 2 una proyección por la parte inferior.

La plataforma 1 está montada sobre dos ruedas 2 y 3, con un eje común 4 solidario a las mismas. Este eje 4 lleva dos piñones 5 y 6 que engranan respectivamente con las ruedas dentadas 7 y 8, solidarias a los respectivos ejes verticales 9 y 10, unidos a los piés derechos 11 y 12, que se unen a su vez por su parte superior a dos resortes espirales 13 y 14, que por su otra extremidad van unidos al cuerpo del acróbata, figurando ser los brazos de este. Una tercera rueda loca 15 constituye con las otras dos 2 y 3 el sistema de estabilidad del juguete.

Si mediante un cordel 16 se hace entrar este juguete en rodamiento, los piñones 5 y 6 obligan a girar a las ruedas 7 y 8, y estas a los ejes 9 y 10 y a los piés derechos 11 y 12, los cuales actuando en los resortes 13 y 14 obligan al acróbata a ejecutar movimientos giratorios de molinete.

El juguete descrito puede sufrir modificaciones accesorias de forma y ejecución, sin que se altere la esencialidad del objeto de la patente de introducción de referencia.

#### N O T A

Por la patente de introducción a que se refiere la presente memoria descriptiva, se REIVINDICA la explotación exclu-



- 3 -

siva de un juguete mecánico constituido por una plataforma combinada con dos ruedas de rodamiento y una tercera de estabilidad, estando las dos primeras unidas a un eje que lleva dos piñones que engranan con dos ruedas dentadas giratorias con sus ejes verticales, las cuales hacen participar de este movimiento giratorio a dos piés derechos que llevan solidaria la extremidad de dos resortes respectivos que, figurando ser los brazos de un acróbata, hacen que este tome movimiento de giro.

Sean cuales fueren las circunstancias que concurren con la esencialidad del objeto de la patente, definida en la anterior reivindicación, cual objeto está constituido por:

"Un juguete mecánico formando un carro de arrastre con un acróbata volteador".

Consta la presente memoria de tres hojas foliadas, escritas por una sola cara.

Barcelona, 9 de Septiembre de 1926.

P. p. de: E. PUIGDENGOLAS, Sociedad Limitada,

5  
SPECIAL MOVIE

FIG. 1

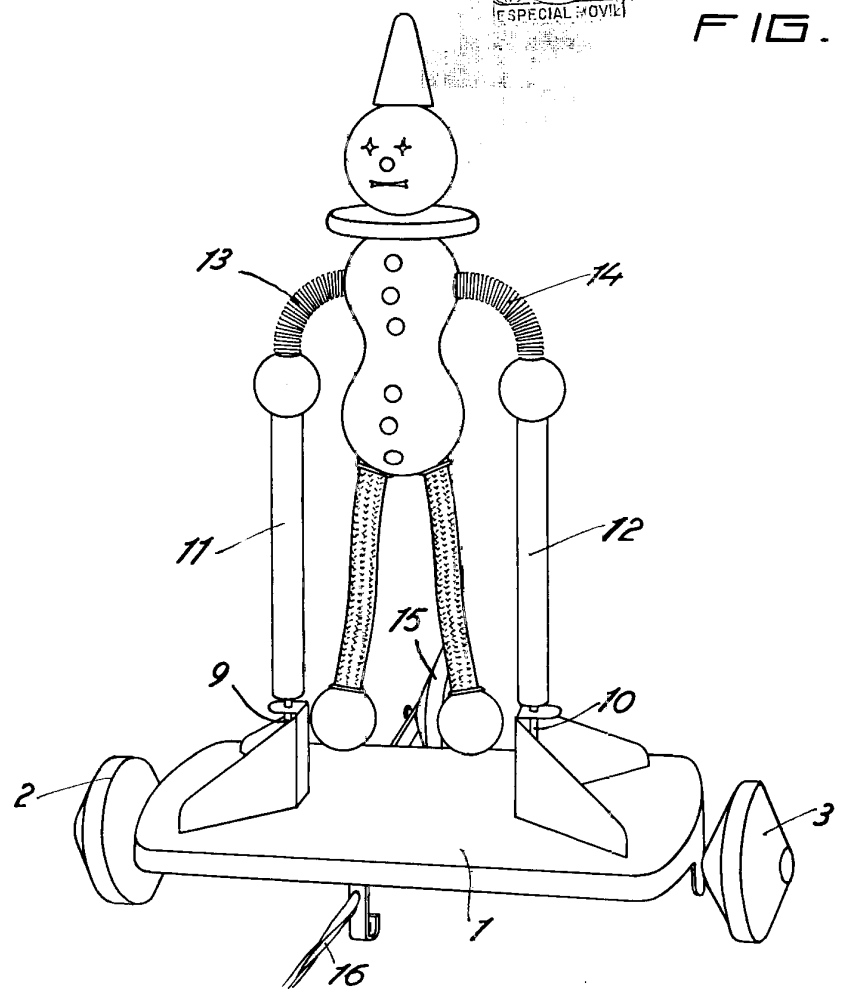
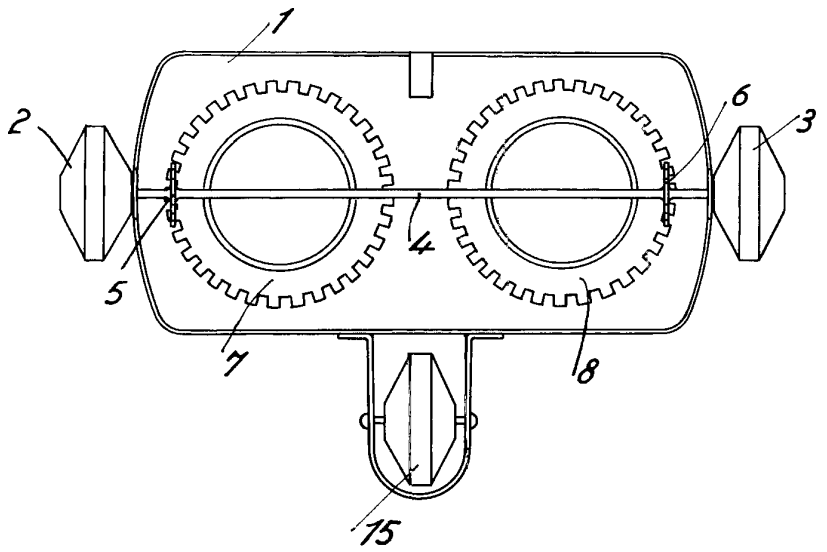


FIG. 2



9 September 1926  
*Amey*