



E 2 M

99548

99548

MODELO DE UTILIDAD

por 20 años

por "UNA LINTERNA CON CABEZAL PORTAHERRAMIENTAS", a favor de Inerga, S.A., de nacionalidad española domiciliada en Barcelona, La Vid, 16.

=====

MEMORIA DESCRIPTIVA

Es el presente Modelo de utilidad una nueva realización de linterna cuya especial característica es la de poseer un cabezal portaherramientas, permitiendo la iluminación del área de trabajo cuando se trata de operar en lugares oscuros desprovistos parcialmente o totalmente de iluminación.

5. Sabida es la necesidad imperiosa de poseer, en según qué tipo de trabajos, una linterna que ilumine la zona a operar que por lo general se halle a oscuras o con poca visibilidad. Ahora bien, por otra parte para el trabajo hay



que utilizar una herramienta la cual ha de sostenerse en una mano mientras que la otra sostiene la linterna. Ello es sumamente incómodo para el operario que se ve obligado a trabajar con una sola mano, lo cual es generalmente molesto y a veces imposible.

5.

A tal fin se han ideado diversos tipos de dispositivos que comunican luz al área de trabajo mientras se trabaja con la herramienta, pero todos ellos no están resueltos de una forma satisfactoria ya que por lo general solo permiten el trabajo con una herramienta, justamente la que lleva la linterna.

10.

El presente Modelo permite que puedan utilizarse toda clase de herramientas, ya que posee un cabezal que permite el fácil y cómodo recambio de las mismas.

15.

Para su mejor comprensión, vamos a hacer referencia a un dibujo que se adjunta a la presente memoria y que representa una linterna con cabezal portaherramientas realizada de conformidad con el actual Modelo.

20.

En dicho dibujo, la figura 1 es un corte longitudinal parcial de la linterna en cuestión con un destornillador incorporado.

Las figuras 2 y 3 se corresponden con sendas secciones transversales de la misma linterna, según los planos de corte A-A y B-B respectivamente, de la propia figura 1.

25.

Según tales figuras, la linterna con cabezal portaherramientas objeto del presente Modelo está constituida por un cuerpo -1- en el interior del cual quedan dispuestas las pilas -2- y los contactos eléctricos precisos para el funcionamiento de la linterna.

30.

En el polo -3- de una de las pilas -2- toma contacto la parte trasera de una lamparilla -4- dotada de un faldón intermedio -5- que hace tope con un escalón -6- existente



en la parte trasera interna de la pantalla -7- reflectante de los rayos luminosos.

5. Dicha pantalla -7- posee un manguito posterior roscado -8- en el que engarza un casquillo -9- que impide la salida de la lamparilla -4- por su parte trasera. Asimismo dicha pantalla -7- va dotada de un reborde periférico -10- que a su vez descansa en un segundo escalón -11- existente en el propio cuerpo -1-, encajando a presión en el reborde trasero -12- que posee la lente de aumento -13-.

10. Esta posee una valona intermedia -14- que descansa en el extremo -15- del cuerpo -1- y sobre ella reposa el reborde anular delantero -16- de un casquillo -17- roscable según -18- en el mismo cuerpo -1-.

15. La lente de aumento -13- posee asimismo en su superficie lateral y bajo la valona -14-, unos salientes en mediacaña -19- encajables a presión en unos entrantes -20- asimismo en mediacaña practicados en la superficie interna del propio cuerpo -1-.

20. Es esencial en el presente Modelo que la lente de aumento -13- vaya dotada en su parte central de un cabezal porta-herramientas -21- en forma de manguito ciego hueco, roscado exteriormente y dotado de cuatro mortajas -22- diametralmente opuestas dos a dos que permiten el ensanchamiento o disminución del diámetro del manguito en colaboración con una tuerca -23-. Dicho manguito -21- es susceptible de recibir y apri-
25. sionar el extremo trasero -24- de una herramienta -25- que puede ser un destornillador, un berbiquí, etc.

30. Todo cuanto no afecte, altere, cambie o modifique la esencia de la linterna descrita, será variable a los efectos del actual Modelo.

N O T A.

Se reivindica como objeto de este registro por Modelo de utilidad:



- 1.- Una linterna con cabezal portaherramientas, caracterizada esencialmente, porque la lente de aumento de la misma posee en su parte lateral delantera un manguito ciego hueco, roscado exteriormente y dotado de cuatro mortajas, diametralmente opuestas dos a dos, las cuales permiten el ensanchamiento o estrechamiento del diámetro del manguito en colaboración con una tuerca extrema, recibiendo y aprisionando el extremo trasero de una herramienta; quedando la referida lente fijada al cuerpo de la linterna a través de unas regatas practicadas en la superficie interna de éste, en las que entran a presión unos salientes laterales en mediacafía existentes en la propia lente, la cual posee asimismo una valona intermedia sobre la que se apoya el reborde delantero de un casquillo roscado exteriormente al cuerpo principal de la propia linterna.
- 5.
- 10.
- 15.

Sean cuales fueren las circunstancias que concurran en la esencialidad del Modelo de utilidad definido en la anterior reivindicación, cuyo objeto es:

2.- "UNA LINTERNA CON CABEZAL PORTAHERRAMIENTAS".

20. Consta la presente memoria de cuatro hojas foliadas, mecanografiadas por una sola cara y de los dibujos adjuntos.

Barcelona, dos de mayo de mil novecientos sesenta y tres.

P.A. de Inerga, S.A.,

2548

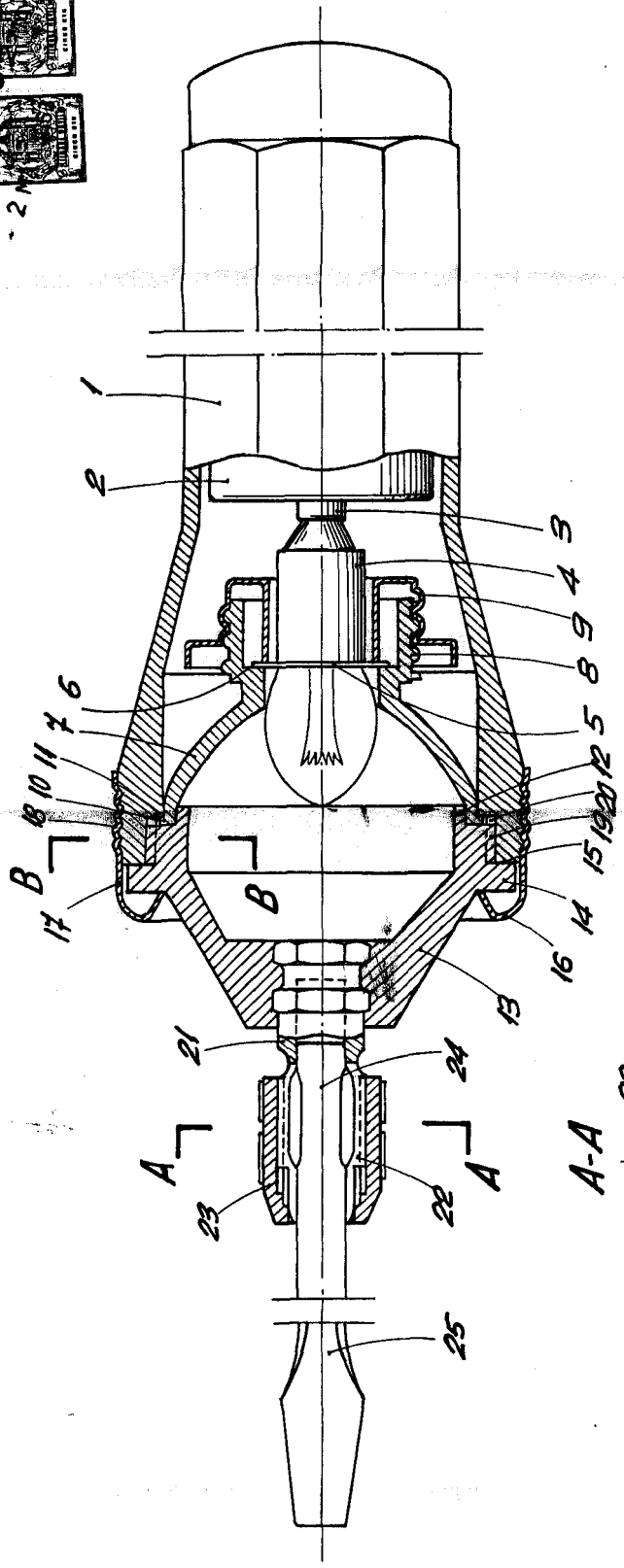
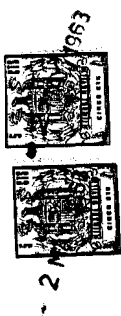


Fig. 1

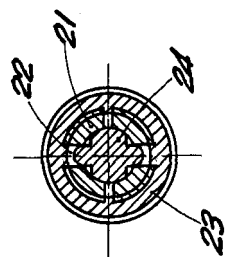


Fig. 2

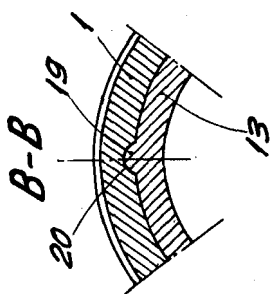


Fig. 3

BARCELONA, 2 MAIO DE 1963
P.A.

ESCALA VARIABLE