

30 ABR



99546

99546

MODELO DE UTILIDAD

por 20 años

por "UN SOPORTE PARA PAPEL HIGIENICO", a favor de Inerga, S.A., de nacionalidad española, domiciliada en Barcelona, La Vid, 16.

=====

MEMORIA DESCRIPTIVA

Consiste el presente Modelo de utilidad en un nuevo tipo de soporte para papel higiénico que aporta notables ventajas de tipo funcional y constructivo sobre los diversos tipos de soportes actualmente existentes para tal utilidad.

5.

Como es sabido los soportes para papel higiénico actualmente existentes constan exclusivamente en su mayoría de una placa de base sobre la que se articula una varilla en "U" fija por sus extremos a un cilindro de madera o cartón duro, sobre el que se sitúa el rollo de papel higiénico.

10.



co. Ello si bien cumple con su cometido de una forma más o menos satisfactoria resulta inestético y corrientemente se avería por la constante tensión a que hay que someter al muelle que va dispuesto en el interior del referido cilindro para proceder al recambio del rollo.

5.

El presente Modelo presenta una nueva realización de soporte que aparte de estar desprovisto de muelles de toda clase, lo que supone una menor posibilidad de averías, posee una estética configuración y va dotado en su parte superior de un alojamiento o caja donde es susceptible de situarse un desodorante, que evita los olores molestos y desagradables que suele haber en los cuartos de baño o aseos donde va situado el inodoro.

10.

Esencialmente está constituido el presente Modelo por una placa base dotada de un alojamiento superior a modo de caja, destinada a recibir una pastilla desodorante y cuya tapa presenta una rejilla frontal para la salida de las emanaciones de la misma. Bajo dicha caja queda situada una embutición longitudinal en mediacaña y dos taladros laterales dispuestos junto a dos topes salientes, ubicándose en dicha embutición el tramo central de una varilla en "U" cuyos extremos se insertan en los orificios extremos de sendos cuerpos cilíndricos huecos enchufables entre sí al quedar enfrentados y destinados a soportar el rollo de papel higiénico.

20.

25.

Para mayor comprensión de las descripciones pasamos a referirnos a un dibujo que representa a título de ejemplo explicativo, no limitativo, un soporte para papel higiénico, realizado de acuerdo con el actual Modelo.

30.

En dicho dibujo, la figura 1 es una vista en alzado, de frente y parcialmente seccionada del soporte en cues-



ción, siendo la figura 2 una sección longitudinal completa del mismo según el plano de corte A-A de la propia figura 1.

5. Según tales figuras, el soporte para papel higiénico objeto del presente Modelo está constituido por una placa de base -1-, de forma arbitraria, dotada de dos orificios superiores -2- y -3- para facilitar la suspensión de la misma en el lugar conveniente.

10. Dicha placa posee en su parte superior un receptáculo -4- en forma de caja, destinada a recibir en su interior un desodorante en contacto con el ambiente a través de una rejilla -5- que posee la tapa -6- de la referida caja -4-.

15. Bajo dicha caja existe una embutición -7- saliente en forma de mediacaña con dos rendijas laterales -8- y -9- y dos topes -10- y -11- que impiden el corrimiento lateral de la varilla -12- que se ubica en la referida embutición y que adopta forma de "U".

20. Los extremos de dicha varilla se introducen en los orificios extremos -13- y -14- de sendas piezas cilíndricas huecas, enchufables entre sí al quedar enfrentadas.

Todo cuanto no afecte, altere, cambie o modifique la esencia del soporte descrito, será variable a los efectos del actual Modelo.

25. N O T A.

Se reivindica como objeto de este registro por Modelo de utilidad:

30. 1.- Un soporte para papel higiénico, caracterizado esencialmente, por estar constituido por una placa base en la parte superior central de la cual se halla dispuesto un receptáculo en forma de caja, destinado a recibir un de-



sodorante en contacto con el ambiente a través de una rejilla practicada en la tapa de la propia caja; poseyendo la referida placa base, bajo dicha caja, una embutición en mediacaña en la que se aloja una varilla en "U", cuyos extremos se introducen en los orificios extremos de sendas piezas cilíndricas huecas, enchufables entre sí al quedar enfrentadas.

Sean cuales fueren las circunstancias que concurran en la esencialidad del Modelo de utilidad definido en la anterior reivindicación, cuyo objeto es:

2.- "UN SOPORTE PARA PAPEL HIGIENICO".

Consta la presente memoria de cuatro hojas foliadas, mecanografiadas por una sola cara y de los dibujos adjuntos.

Barcelona, treinta de abril de mil novecientos sesenta y tres.

P.A. de Inerga, S.A.,

90546

30 ABR 1963

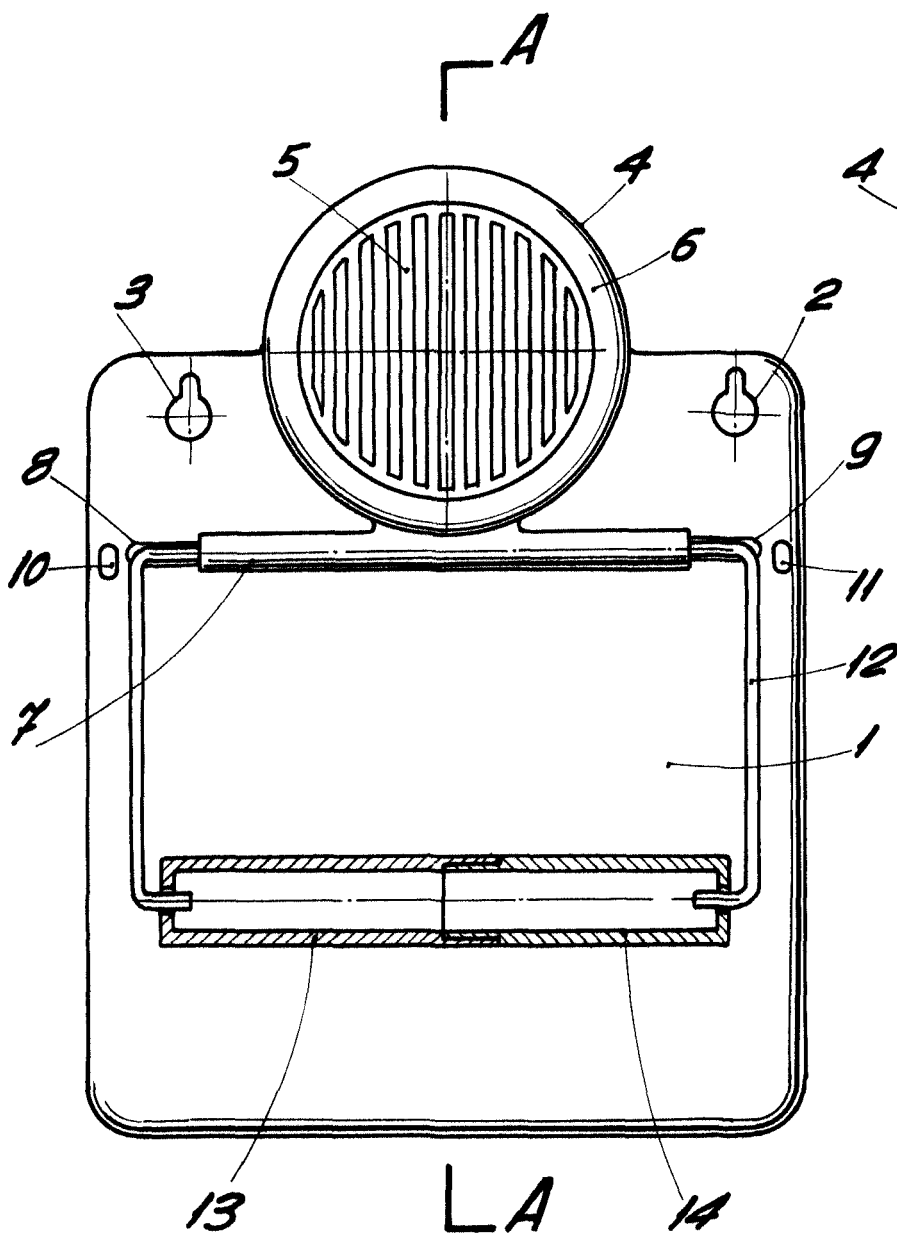


Fig. 1

A-A

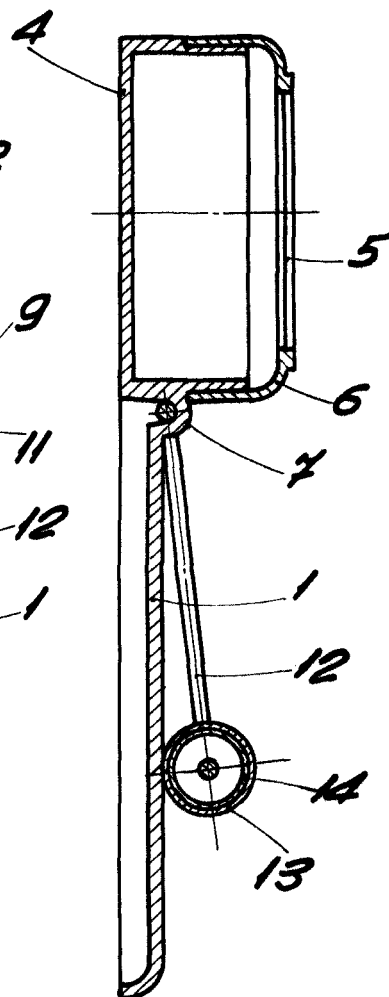


Fig. 2

BARCELONA, 30 ABRIL DE 1963
P.A.