

## Oficina Técnica de Propiedad Industrial

Fundada en 1886 por **C. Bonet Durán** Ingeniero Industrial

Plaza de la Constitución, 5. — Barcelona

Agente: J. Bonet del Río, Perito Industrial, S. J. C.



## PATENTE DE INTRODUCCION

por 5 años

para "Un obturador con tetina para vasos y recipientes análogos"-----

a favor de D. Luís de la PUENTE LOPEZ de HEREDIA, domiciliado en BURGOS.

-----

## MEMORIA DESCRIPTIVA

La patente de introducción a que se refiere la presente memoria descriptiva, está destinada a garantizar la explotación exclusiva de un obturador con tetina propio para ser aplicado a la boca de un vaso, de una taza o de un recipiente semejante, de modo que quede constituido con la unión de ambos un biberón.

Con el uso del obturador de referencia puede improvisarse el biberón cuando se crea oportuno, utilizando una cualquiera de las vasijas de forma apropiada que son de uso doméstico corriente, la cual puede destinarse luego de nuevo a su uso ha-



99.543

- 2 -

bitual.

Como se comprende, los biberones constituidos del modo explicado pueden ser fácilmente limpiados, lo cual es de una grandísima importancia dada la aplicación de este género de utensilios.

El obturador se construirá de goma o caucho con preferencia a otro material, pero podrá sin embargo ser construido empleando en su constitución cualquier otra materia apropiada, pues su adaptación a las vasijas podrá obtenerse ya sea por la propia elasticidad del obturador, ya sea mediante la adición de anillos de goma u otros accesorios semejantes.

Las dimensiones y formas tanto del obturador como de la tetina podrán ser variables, pudiendo serlo también las válvulas u otros dispositivos de entrada de aire que se dispongan para el funcionamiento perfecto del biberón.

A título de ejemplo, se representan en el dibujo adjunto algunas de las diversas formas que el obturador puede presentar.

La figura 1 representa un obturador de materia elástica, con la tetina de una sola pieza con él;

La figura 2, un obturador también elástico, con tetina adaptada;

La figura 3 muestra la disposición de un diafragma cuyo objeto se explicará más adelante;

La figura 4 representa un obturador de materia no elástica;

La figura 5, un obturador elástico con protector rígido; y

Las figuras 6 y 7, vistas de protectores de obturadores



99.543

- 3 -

elásticos.

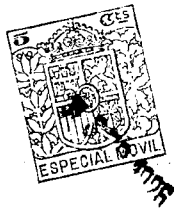
En los casos representados en las figuras 1 y 2, el obturador está constituido por una pieza A de membrana de goma, configurada a modo de sombrerete, la cual presenta un reborde B que asegura su adaptación a la pared del vaso a que se aplica, que, como es natural, deberá tener un diámetro apropiado.

En el caso de la figura 1, la tetina está constituida por un apéndice C de una pieza con la propia membrana; y en el caso de la figura 2, representado en sección, la tetina constituye una pieza independiente D, acoplada al obturador con intermediación de un anillo de cristal o porcelana E, provisto de una doble garganta.

En ambos casos, el obturador presenta un orificio F que permite la entrada continua de aire en el biberón, a medida que vaya vaciándose el contenido líquido del mismo.

Tanto en uno como en otro caso podría interponerse entre el vaso y el obturador un diafragma L (figura 3) de cristal, porcelana u otro material adecuado, provisto de un orificio o conducto M que permitiera el paso hacia la tetina, la cual puede disponerse a un lado, como está representado en los dibujos, o en el centro. Este diafragma evitará el hundimiento del obturador que produciría la presión atmosférica al vaciarse el biberón.

En el caso representado en sección en la figura 4, el obturador está constituido por una cubierta cónica G de celuloide, provista de una pestaña H que permite encajar en aquella el borde del vaso, y de un cuello con reborde J propio para empalmar la tetina D. La unión del obturador al vaso se consolida por medio de un anillo de goma K.



99.543

- 4 -

En el caso representado, también en sección, en la figura 5, el obturador A es de goma, y está protegido por un recubrimiento N de material rígido, capaz de apoyarse por su borde sobre el vaso, el cual presenta en el centro un orificio O para el paso de la tetina C. El recubrimiento podría ser de aluminio, celuloide u otro material, y podría tener formas tales como las representadas en las figuras 6 y 7, en la última de las cuales presenta unas patas P, o cualquier otra apropiada.

Los protectores están destinados principalmente a evitar que se hunda la tetina al funcionar el biberón, gracias al apoyo que encuentra aquella en los bordes del orificio 3 de tales protectores.

En el caso representado en la figura 4, el protector se apoya en los bordes del vaso por medio de las patas 5, 5.

Pueden ser variables los procedimientos y prácticas industriales, manuales o mecánicas que se empleen en la fabricación del obturador.

#### N O T A

Por la patente de introducción a que se refiere la presente memoria descriptiva, se REIVINDICA la explotación exclusiva de un obturador propio para ser aplicado a la boca de vasos, tazas o recipientes análogos, caracterizado esencialmente por presentar una parte de anchura apropiada para producir la deseada obturación, de la cual arranca una tetina de una pieza con dicha parte o unida a ella de un modo adecuado, pudiendo lograrse la fijación del obturador al borde del recipiente ya sea constituyendo tal obturador de material elás-



99.548

- 5 -

tico y dándole configuración adecuada, ya sea mediante la adición de piezas de junta y sujeción, elásticas o no.

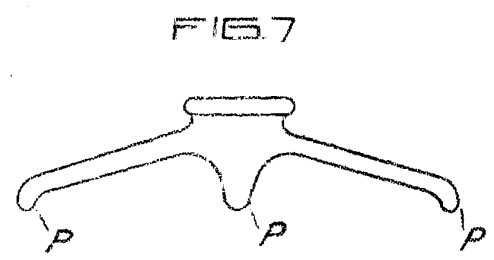
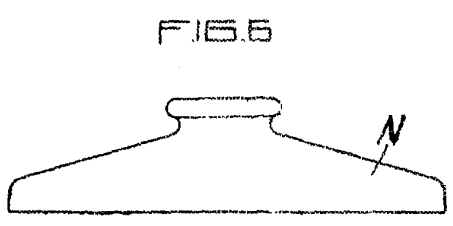
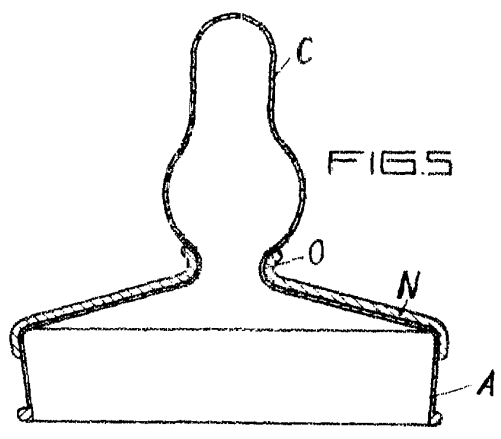
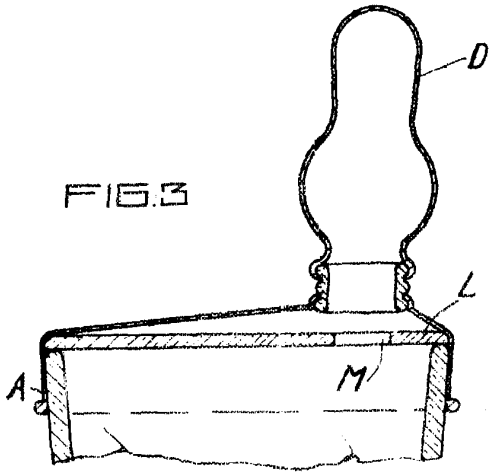
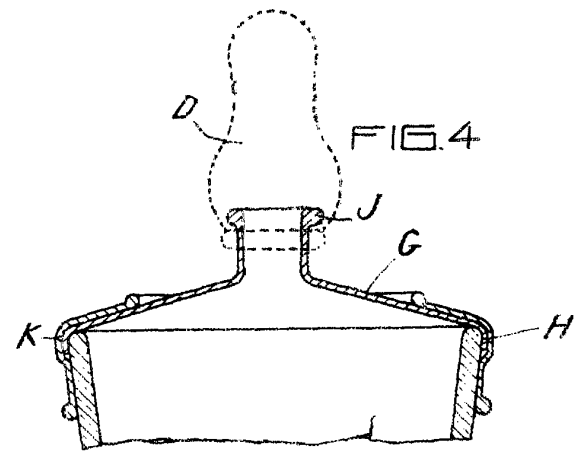
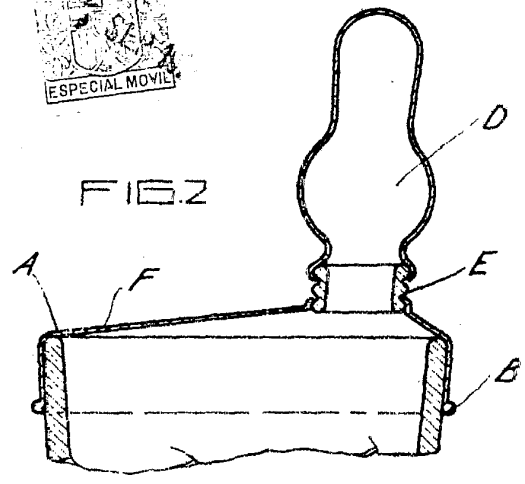
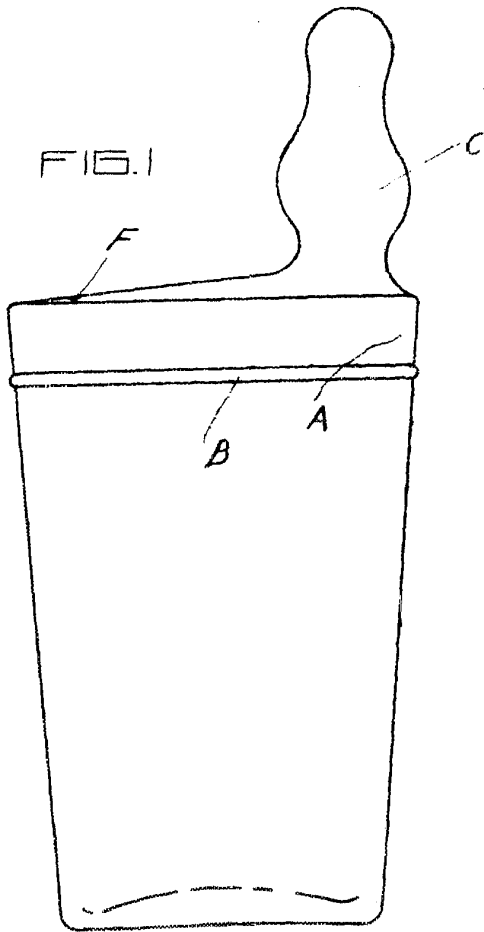
Sean cuales fueren las circunstancias que concurren con la esencialidad del objeto de la patente, definida en la anterior reivindicación, cual objeto está constituido por:

"Un obturador con tetina para vasos y recipientes análogos".

Consta la presente memoria de cinco hojas foliadas, escritas por una sola cara.

Barcelona, 7 de Septiembre de 1926.

P. p. de D. Luis de la PUENTE LOPEZ de HEREDIA,



7 Septiembre 26.  
*Bonh*