

99540

**M O D E L O
D E
U T I L I D A D**

a favor de Don Alberto SOLER TORRES y Don Antonio SOLER TORRES, de nacionalidad española, residente en Barcelona, Calle Torre Vélez, 25, por "VISOR PARA TRABAJOS DE PRECISION".

- . -

MEMORIA DESCRIPTIVA

5. La presente invención se refiere a un visor para trabajos de precisión, sencillo en su constitución y montaje y de manejo cómodo en extremo, por medio del cual no sólo se facilita sino que incluso, en otros muchos casos, se posibilita, la ejecución y armado de piezas minúsculas, por lo que su empleo resulta sumamente práctico.

10. El visor indicado consiste esencialmente en un cuerpo, dotado con dispositivo de articulación universal para su fijación en un soporte flexible, el cual comprende una montura receptora de una lente positiva y una caja

99540

abierta con la abertura dirigida sobre el campo visual de la lente. Dicha caja abierta comporta una pantalla y soportes para dispositivos de iluminación.

5. Para la mejor comprensión de cuanto se indica en la presente memoria descriptiva se acompaña un dibujo en el que, esquemáticamente y tan sólo a título de ejemplo se representa un caso práctico de realización de un visor que responde a las indicaciones dadas anteriormente.

10. En dicho dibujo la figura 1 muestra una vista en perspectiva; y la figura 2 una vista en alzado lateral seccionado.

15. El visor aludido está constituido por un cuerpo que comprende una montura -1-, que enmarca a una lente positiva -2-, y una caja abierta -3- cuya abertura queda orientada sobre el campo visual de la lente. En el interior de la caja abierta -3- va dispuesta una pantalla reflectora -4- y soportes -5- para dispositivos de iluminación, que en el caso que se describe corresponden a tubos fluorescentes. Para la cara cóncava de la citada caja -3- sobresale un casquille -6- en el que mediante un dispositivo de articulación universal previsto en él, se fija el cuerpo a un soporte flexible -7-;

20. El dispositivo puede ser completado con los medios usuales más adecuados, compo puede ser, por ejemplo, un interruptor -8- para los tubos fluorescentes, accionable por los pulsadores -9-;

25. Se comprende que serán independientes del objeto de la invención los materiales empleados en los diferentes

elementos que constituyen el visor, así como la forma y dimensiones, tanto absolutas como relativas, de los mismos y, en general, todo cuanto no afecte a su esencialidad.

- . -

N O T A

Se reivindica como objeto del presente modelo de

5. utilidad:

1. Visor para trabajos de precisión, que se caracteriza por estar constituido por un cuerpo que, dotado con dispositivo de articulación universal para su fijación a un soporte flexible, comprende una montura receptora de una lente positiva y una caja abierta sobre el campo visual de la lente, en cuya caja va dispuesta una pantalla, soporte para dispositivos de iluminación, un interruptor de mando para los mismos.

10.

2. Visor para trabajos de precisión.

Barcelona, a 8 de mayo de 1963.

Alberto SOLER TORRES
Antonio SOLER TORRES

P.A.



00510

Fig. 1

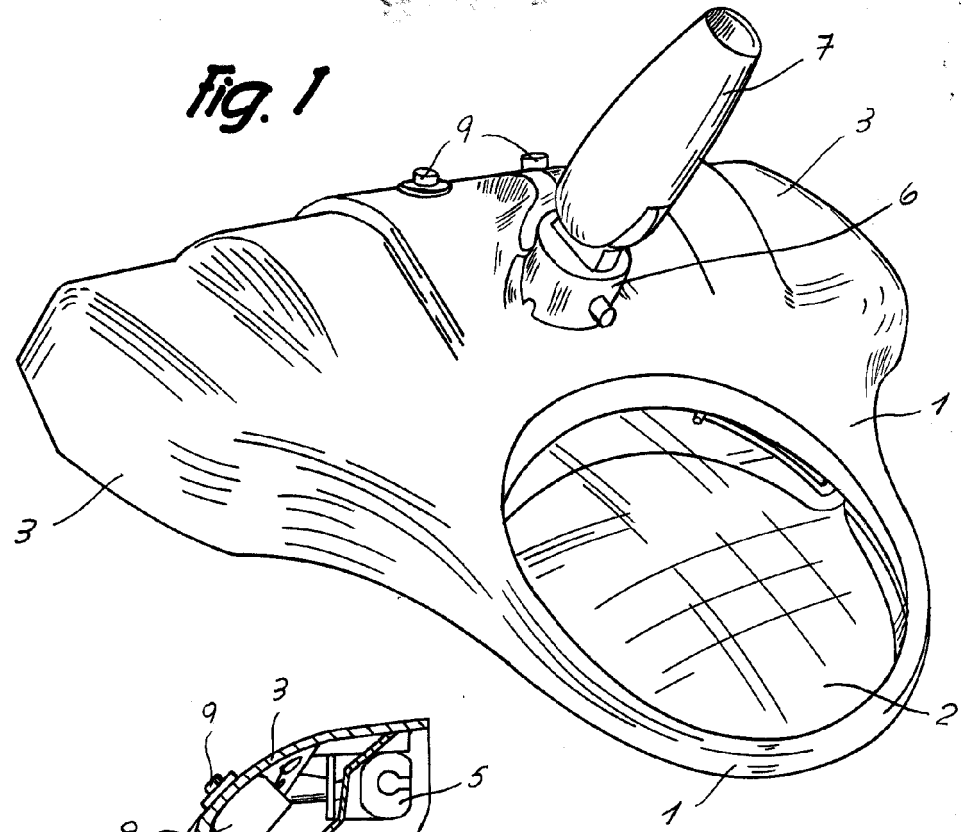
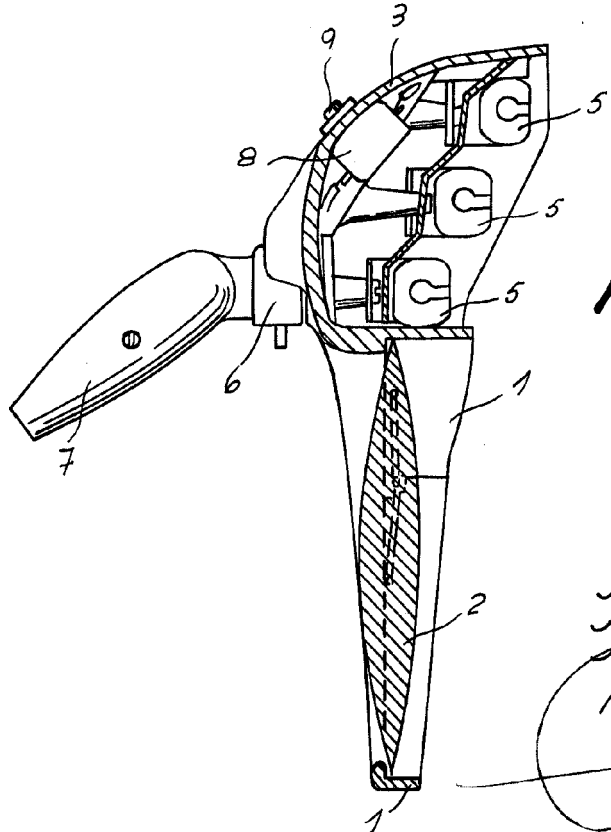


Fig. 2



8 M

Barcelona, 8 MAY 1963
Alberto Soler Torres
Antonio Soler Torres
p.a.

10012