



99539

M O D E L O  
D E  
U T I L I D A D

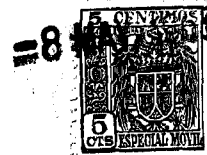
a favor de Don José VILA SIVILL, de nacionalidad española,  
residente en Barcelona, Calle Rosellón, 183, por "SOPORTE  
PARA UTENSILIOS ESCRITORES".

- . -

MEMORIA DESCRIPTIVA

La presente invención se refiere a un soporte para utensilios escritores, que por su simplicidad es especialmente indicado para bolígrafos.

- Hasta ahora los soportes articulados para bolígrafos adolecen del inconveniente de que la introducción no perfectamente alineada del utensilio en su alojamiento deposita una pequeña marca de tinta en su superficie interna, la cual pasa sucesivamente a los flancos del bolígrafo y a los dedos del usuario, con la correspondiente incomodidad.
- 5.
  - 10.



Atendiendo a estas premisas se ha ideado el soporte objeto de la invención, constituido esencialmente por un cuerpo en media caña, de radio correspondiente a las dimensiones del utensilio a soportar, dotado de pendiente hacia uno de sus extremos, en el cual sus bordes se cierran sobre dicho utensilio, a modo de aro, dejando una abertura por la que sobresale la punta escritora del mismo, yendo montado dicho cuerpo acanalado sobre un dispositivo de articulación a rótula u otro tipo de soporte situado en el extremo inferior del soporte.

En una realización preferida del cuerpo en media caña presenta sección interna decreciente hacia su extremo inferior, por el que sobresale la punta escritora.

Para la mejor comprensión de cuanto queda descrito en la presente memoria, se acompaña un dibujo en el que, tan sólo a título de ejemplo, se presenta un caso práctico de realización del objeto de la invención.

En dicho dibujo, la figura 1 es una vista en sección longitudinal, del soporte con el elemento escritor separado; y la figura 2 es una vista en perspectiva estando el elemento escritor colocado en el cuerpo acanalado.

El soporte para utensilios escritores que se ha descrito, está constituido en dicho dibujo por un cuerpo en media caña -1- inclinado, provisto en su extremo inferior de un anillo -2-, de sección interna troncocónica, con su base menor en el extremo inferior, en el cual encaja el elemento escritor -3-, cuya punta escritora sobresale por dicho anillo, mientras el cuerpo descansa sobre

99539

-8



la media caña -1-.

5. En la cara posterior del extremo interior del soporte -1-, existe un muñón -4- provisto de un orificio fileteado -4a-, en el que se acopla una espiga -5- de que va provista una esfera -6-, alojada en una base -7- y constituyendo una articulación a rótula a fin de orientar el soporte en la dirección deseada.

10. La descripción efectuada acompañada del dibujo, permite deducir la simplicidad constitutiva de este soporte, que es además sumamente utilitario. En efecto, aunque el bolígrafo no sea conducido en perfecta alineación con respecto del soporte, como se aprecia en la figura 1, siempre resulta fácil acertar el orificio del aro -2- a fin de que no se produzcan las marcas de tinta que luego manchan los dedos del usuario.

15. Serán independientes del objeto de la invención, los materiales empleados en la construcción de los distintos elementos que la integran, formas y dimensiones de los mismos y cuantos detalles accesorios puedan presentarse, siempre y cuando no afecten a su esencialidad.

- . -

N O T A

Se reivindica como objeto del presente modelo de utilidad;

99539 -8



5. 1. Soporte para utensilios escritores, que está constituido esencialmente por un cuerpo de media caña, de radio correspondiente a las dimensiones del utensilio a soportar, dotado de pendiente hacia uno de sus extremos, en el cual sus bordes se cierran sobre dicho utensilio, a modo de aro, dejando una abertura por la que sobresale la punta escritora del mismo, yendo montado dicho cuerpo acanalado sobre un dispositivo de fijación situado en el extremo inferior del soporte.
10. 2. Soporte para utensilios escritores, según la reivindicación 1, caracterizado porque el cuerpo en media caña tiene sección interna decreciente hacia su extremo inferior.
15. 3. Soporte para utensilios escritores.  
La presente memoria consta de cuatro hojas foliadas, escritas a máquina por una sola cara.

Barcelona, 8 mayo de 1963

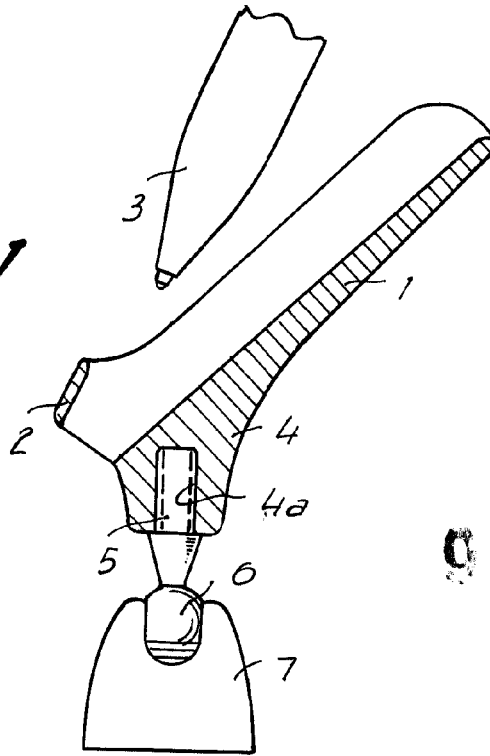
José VILA SIVILL

p.a.



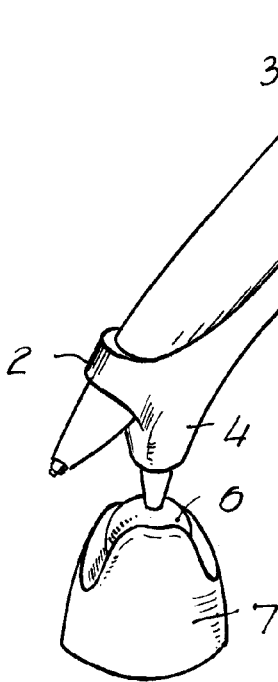
-8

Fig. 1

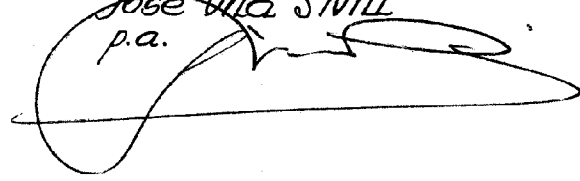


92539

Fig. 2



Barcelona.-8 MAY. 1903  
Jose Vila Sivill  
p.a.



9998