



99534

PATENTE DE MODELO DE UTILIDAD

por VEINTE AÑOS

a favor de la compañía mercantil española EDITORIAL  
BRUGUERA, S.A., domiciliada en Barcelona, calle Mo-  
ra la Nueva, número 2, p o r :

"UNA PISTOLA DE JUGUETE".

MEMORIA DESCRIPTIVA

1 El presente Modelo de Utilidad tiene por objeto una  
pistola de juguete, cuya característica esencial estriba  
en su extraordinaria sencillez de construcción, pudiendo  
ser obtenida en grandes series a precios realmente irri-  
5 sorior. Ello hace que la tal pistola resulte especialmente  
apta para ser utilizada como obsequio publicitario, espe-  
cialmente en vistas a la propaganda de colecciones de cro-  
mos y otras producciones del ramo editorial, por cuanto  
-tal como se verá claramente a continuación- la expresada  
10 pistola se halla especialmente estudiada para lanzar, a  
modo de proyectiles, pequeñas láminas de cartón o car-

99534



tulina que muy bien pueden estar constituidas por cromos o llevar gráficos u otras indicaciones relativas al tipo de ediciones cuya publicidad trate de hacerse. De otro lado, la forma de la pistola puede variar ampliamente, pudiendo  
5 asimismo adaptarse al tipo de publicaciones de que se trate en cada caso; así, la pistola puede, por ejemplo, adoptar la forma de un revolver, si se trata de cromos o publicaciones relativas a relatos que tengan por escenario el oeste americano, o la de una pistola militar, si se trata  
10 de relatos bélicos, o de una pistola antigua, si se trata de aventuras de piratas, etc., etc.

Por lo demás, la esencialidad y principales características y ventajas de la pistola en cuestión podrá ser mas fácilmente comprendidas a la vista de los dibujos  
15 adjuntos, en los que -desde luego, sin caracter limitativo de ninguna clase- se ha representado un ejemplo concreto de realización práctica de la misma.

En estos dibujos: la figura 1 es una vista lateral de la pistola, convenientemente montada, en disposición de efectuar un disparo; y la figura 2 es un corte según la línea AB de la figura 1.  
20

Refiriéndonos, pues, a estos dibujos:

La pistola que se trata de registrar -señalada en su conjunto con la referencia 1- se constituye a base de una  
25 simple lámina de material rígido o semirrígido, normalmente cartón, cartulina o similar, troquelado de manera que adopte la forma del modelo que en cada caso interese reproducir. Esta pistola, de manera esencial, presentará en su parte superior una cuna longitudinal 2, de sección aproximadamente en V muy cerrada, que se prolongará desde la parte posterior a la anterior, abriéndose por ambas extremidades. Este  
30 conjunto podrá ser fácilmente obtenido, por ejemplo, par-

99534



4  
5  
tiendo de un desarrollo de cartulina que reproduzca las dos caras de la pistola, convenientemente unidas entre sí por medio de una zona central de anchura suficiente para ser doblada en V sobre sí misma, conformando la expresada canal 2, y asegurándose finalmente todo el conjunto en la posición correcta, solidarizando entre sí las dos caras enfrentadas dichas por medio de un pegamento adecuado.

10  
15  
20  
25  
La canal 2 se halla dispuesta para recibir el proyectil 3, constituido según dicho por un elemento laminar, preferentemente un cromo o similar, que adopta una planta circular o aproximadamente circular. El disparo se efectúa por medio de un simple anillo elástico cerrado 4, solidarizado a la parte anterior del cañón, encajando en una correspondiente entalla 5, a tal fin prevista en el mismo. Este anillo elástico puede ser tensado hasta la parte posterior, en la que queda retenido merced a la especial conformación en ángulo obtuso adoptada por esta parte. Para efectuar el disparo, una vez encajado el proyectil 3 en la parte posterior de la canal 2, y tensado en la forma expuesta el anillo 4, bastará empujar este último con el dedo pulgar de la propia mano que sostenga la pistola, hasta hacerle vencer el vértice 6 de la zona en ángulo dicha, a partir de cuyo momento el expresado anillo quedará en libertad de contraerse elásticamente impulsando al proyectil a lo largo de la canal 2 y proyectándolo al exterior. El funcionamiento y manejo no puede, pues, ser mas sencillo y elemental.

30  
Resta ya únicamente hacer constar de una manera general y expresa que como se comprende y es lógico, en la realización práctica de la pistola de juguete que ha quedado descrita, cabrá introducir todas aquellas adiciones y mo-

99534



dificaciones de detalle que no afecten a lo que constituye la esencialidad del registro que se solicita.

N O T A

SE REIVINDICA:-

- 5           1 - Una pistola de juguete, caracterizada por constituirse a base de una pieza laminar suficientemente rígida y de forma adecuada, que conforma a todo lo largo de su parte superior una canal en V muy cerrada, abierta por sus dos extremidades, en la que es posible encajar el proyectil, asimismo constituido por una pieza laminar, que es impulsado por medio de un anillo elástico cerrado, encajado en una correspondiente ramura prevista en la parte anterior del cañón y que puede ser tensado hasta la parte posterior, quedando retenido merced a la especial conformación en ángulo obtuso adoptada por esta parte; todo de manera que basta empujar este anillo mas allá del vértice de la zona en ángulo dicha, para que se contraiga elásticamente, empujando el proyectil a lo largo del cañón y expulsándolo al exterior.
- 10
- 15
- 20           2 - Una pistola de juguete.

Consta la presente Memoria Descriptiva de cuatro hojas mecanografiadas, escritas por una sola cara, numeradas del 1 al 4 y con sus líneas numeradas, a su vez, de cinco en cinco, y de dibujos, anexos.

Barcelona, 8 MAY. 1963  
P.A.

99534



- 8 MAY

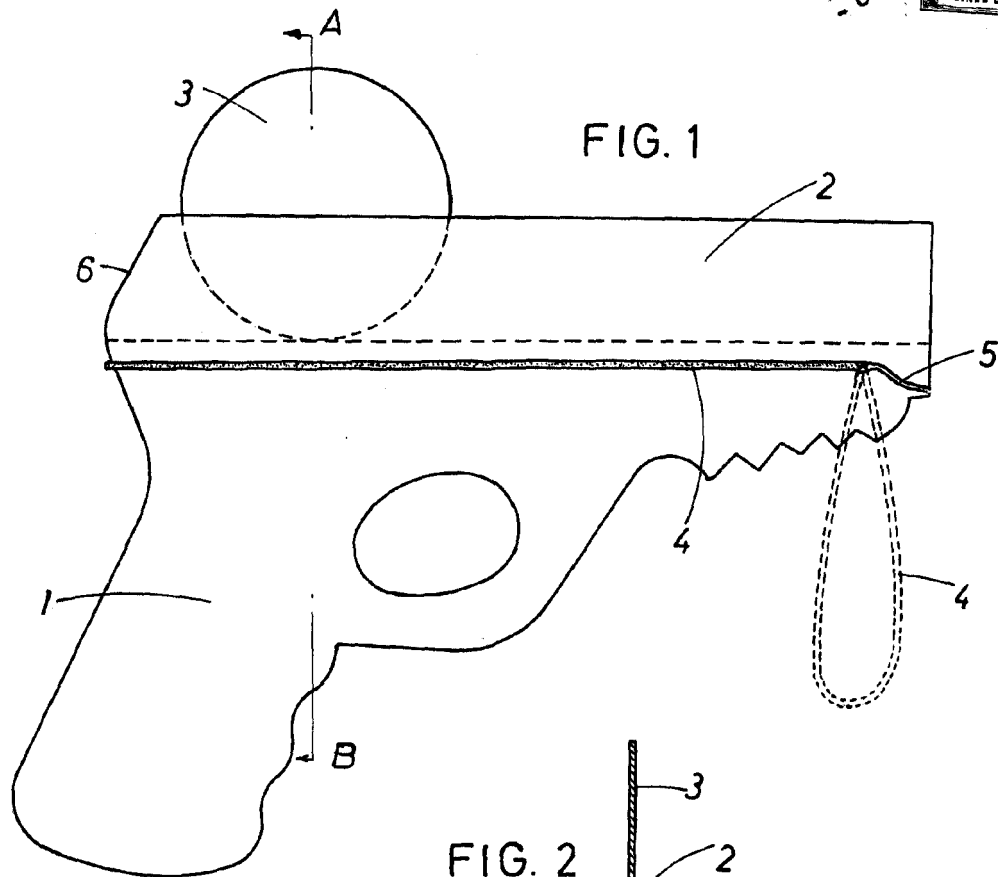
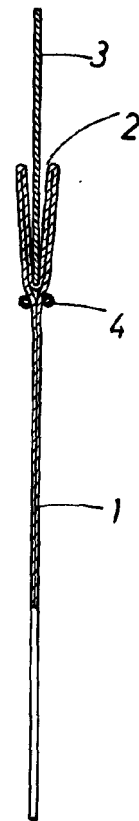


FIG. 1

FIG. 2



*Barcelona 8 Mayo 1963*

*P.A.*

