



99528

99528

MEMORIA DESCRIPTIVA

Correspondiente al registro de Modelo de Utilidad que, por veinte años, se solicita para España y sus Colonias, a favor de la firma "OPTICAL METALCRAFT, S.A.", residente en Hospitalet (Barcelona), Jacinto Verdaguer, nº 21-23 - - - - -

P O R

"NUEVA PATILLA PARA GAFAS"

10. Son conocidas las gafas con patillas laminares metálicas. Sin embargo, debido al poco grosor de las láminas metálicas, las bisagras deben estar dotadas de un tope que coadyuve a la detención de la apertura angular de la bisagra, pues, sin dicho tope en la bisagra, la detención conseguida solamente por la testa de la lámina metálica constitutiva de la varilla es precaria.

15. Esta realización, además de precaria, ofrece la pecu-



99528

liaridad de que estéticamente, tiene mucho que desear.

5. A fin de evitar estos inconvenientes, se ha creado el objeto del presente Modelo de Utilidad. Del mismo se describe a continuación, un caso de realización práctica, a título de ejemplo, no limitativo, acompañándose de una hoja de dibujos en la que se vé la nueva patilla seccionada y parcialmente cortada, unida al armazón de una gafa.

10. Consiste la invención en que en la testa (1) de la patilla metálica (2) hay un taco (3) de material plástico en cuyo interior queda anclado el aludido extremo de la patilla, cuyo taco (3) presenta su testa anterior formada en bisel y en la cual se ha adosado y unido la parte (4) correspondiente de la bisagra con lo que además de la mejor estética obtenida se logra un índice más elevado en la acción de resorte por la mayor flexibilidad de las patillas metálicas.

15. Se sobreentiende que en el presente caso, serán variables cuantos detalles de construcción y acabado, no alteren, cambien o modifiquen la esencia de la invención.

N O T A

20. Descrito el objeto y utilidad de la invención, lo que se declara como no divulgado ni practicado en España, comprende las siguientes reivindicaciones:

25. 1ª.- Nueva patilla para gafas, caracterizada por el hecho de que en la testa de la patilla metálica hay un taco de material plástico en cuyo interior queda anclado el aludido extremo de la patilla, cuyo taco presenta su testa anterior formada en bisel y en la cual se ha adosado y unido la parte correspondiente de la bisagra con lo que además de la

99528



mejor estética obtenida se logra un índice más elevado en la acción de resorte por la mayor flexibilidad de las patillas metálicas.

2ª.- NUEVA PATILLA PARA GAFAS.

5.

Según se describe y reivindica en la presente Memoria descriptiva, que consta de tres hojas foliadas y escritas por una sola cara y acompañada de una hoja de dibujos.

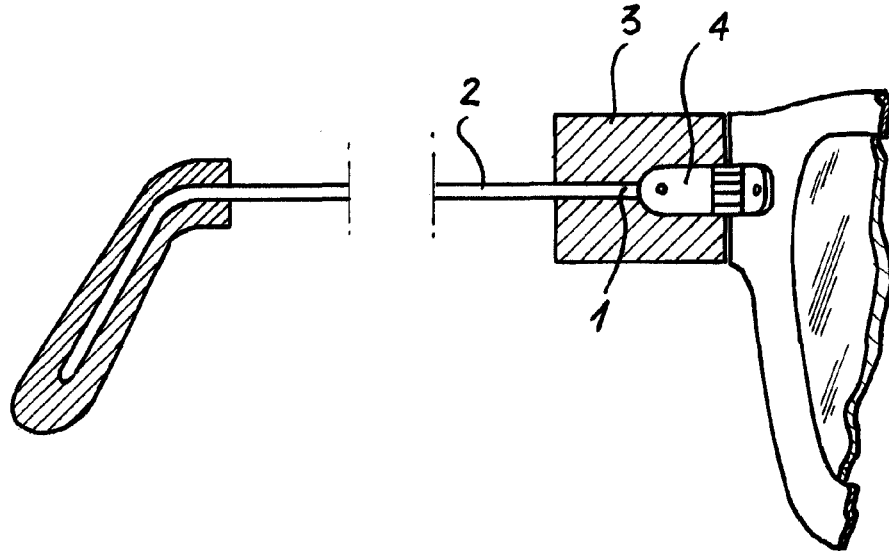
Barcelona para Madrid, a siete de Mayo de mil novecientos sesenta y tres.

P.A.,

Antonio Aricha
D. P.



99529



Barcelona para
Madrid, 7 Mayo de 1963.

p. a.

Antonio Ancha

p. p.

Escala variable